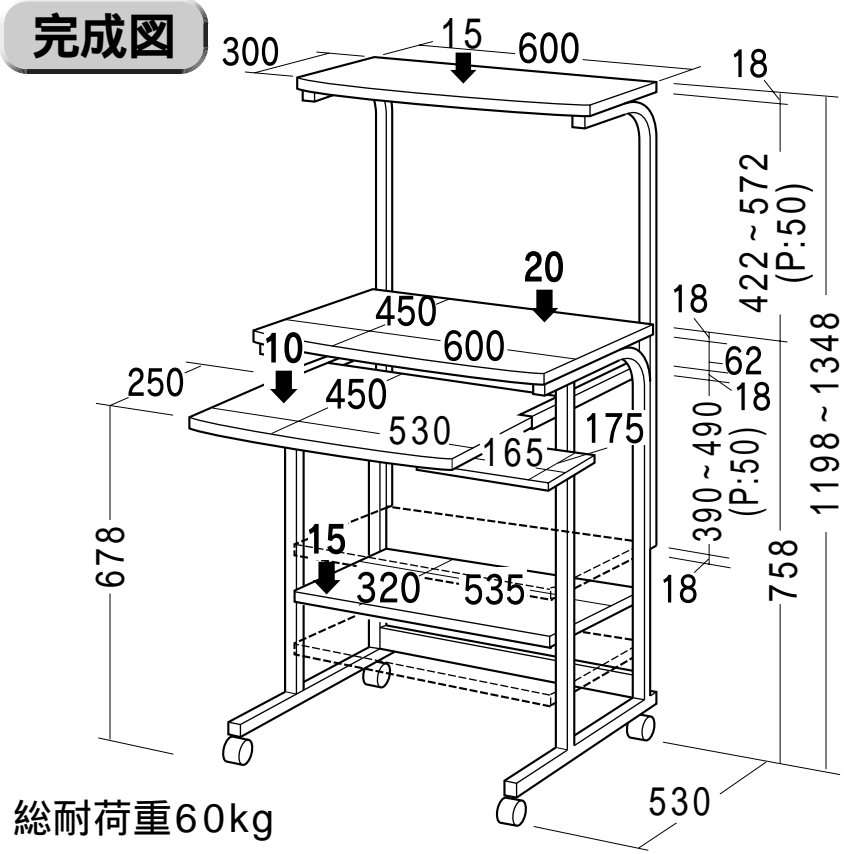


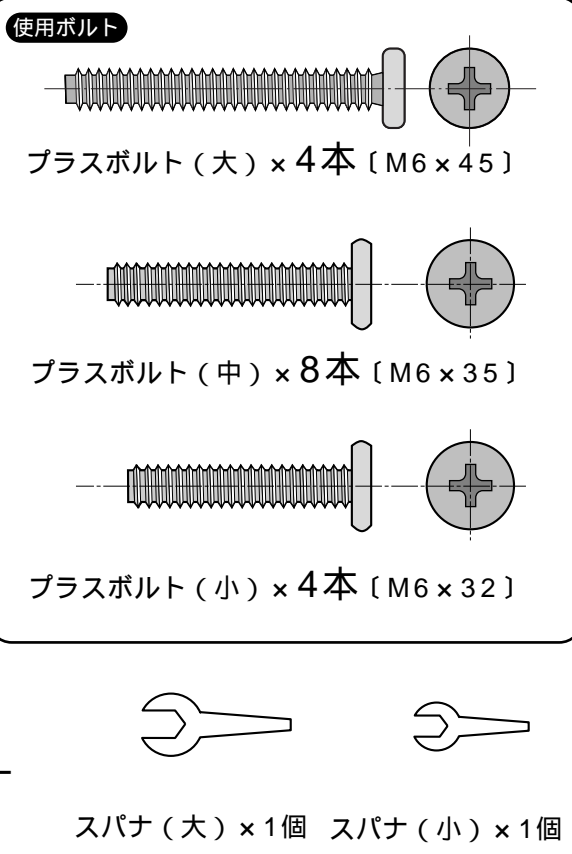
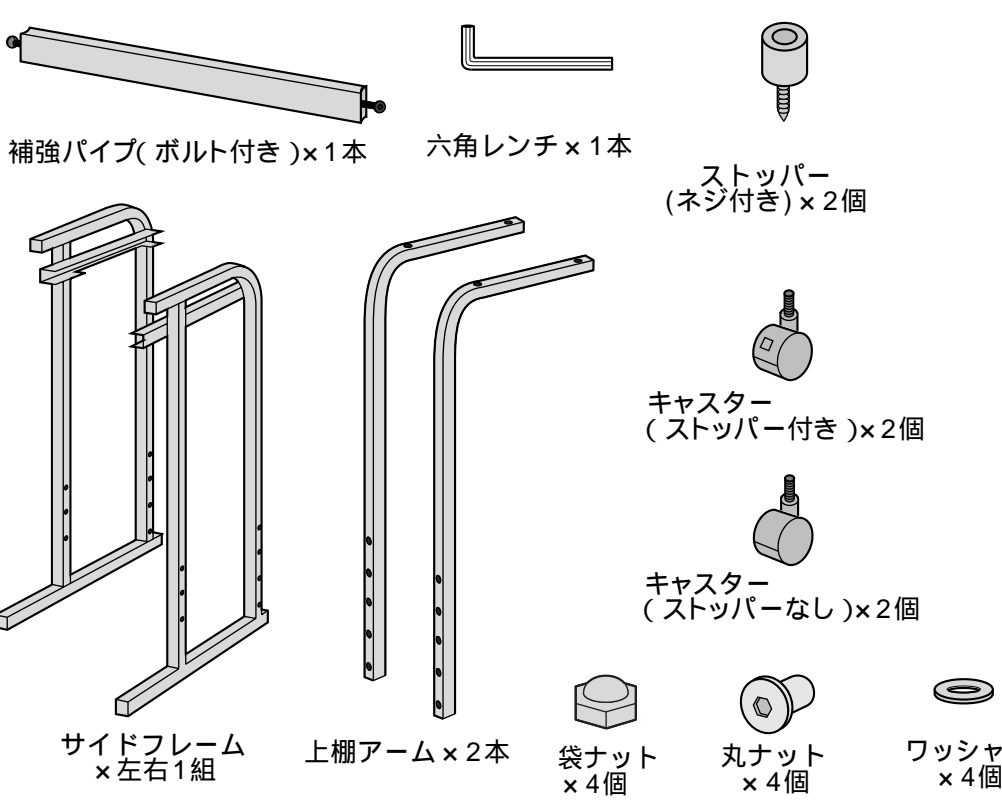
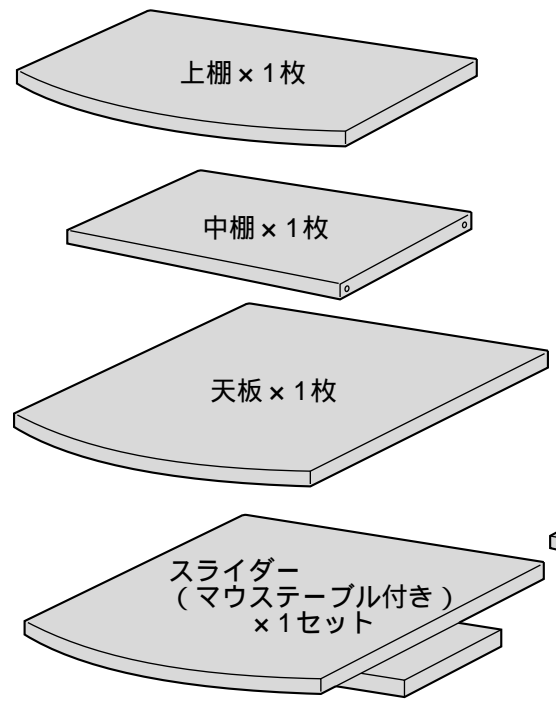


この度は、弊社製品をお買求めいただきましてありがとうございました。
このパソコンラックは組立式になっておりますので、下記の要領で組み立ててください。
パッキングケースの中には、下記の部品が入っています。

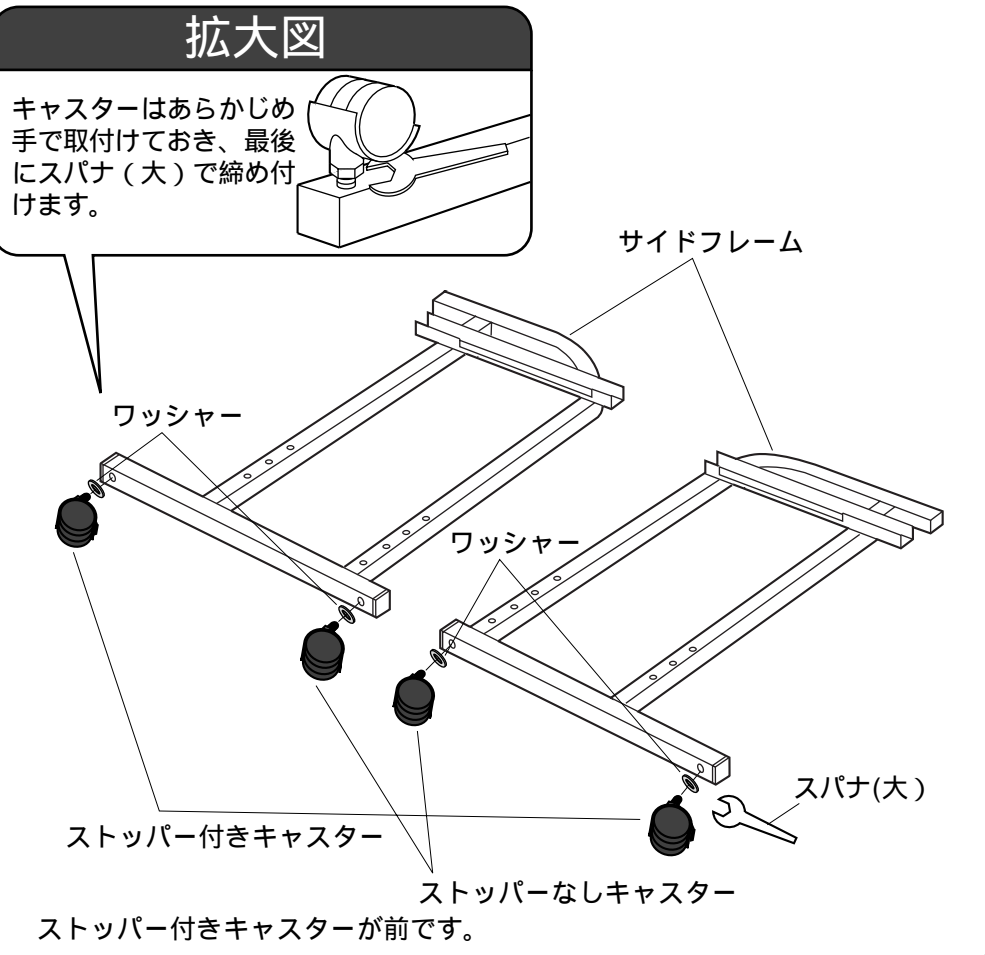
用意していただくもの・・・
手袋 (組み立て時のケガ等を防ぐために必ず着用してください。)
プラスドライバー



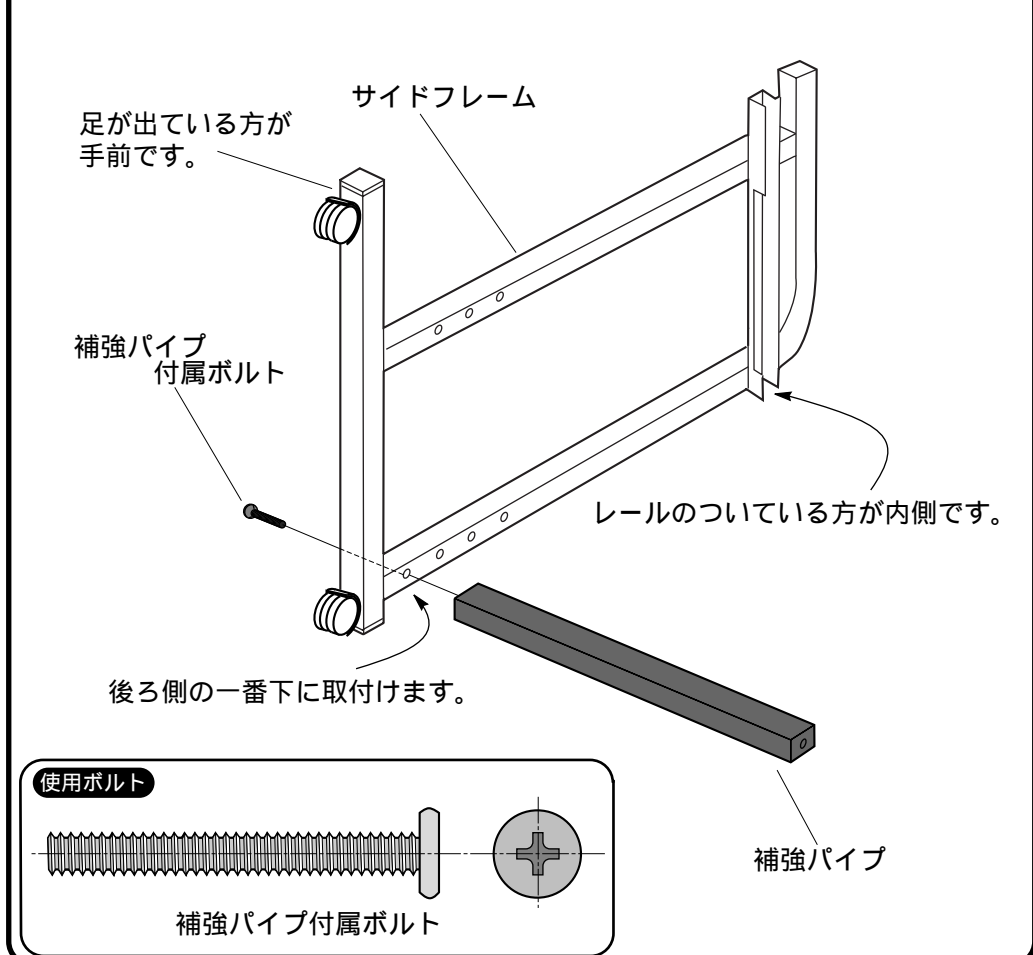
組立て部品



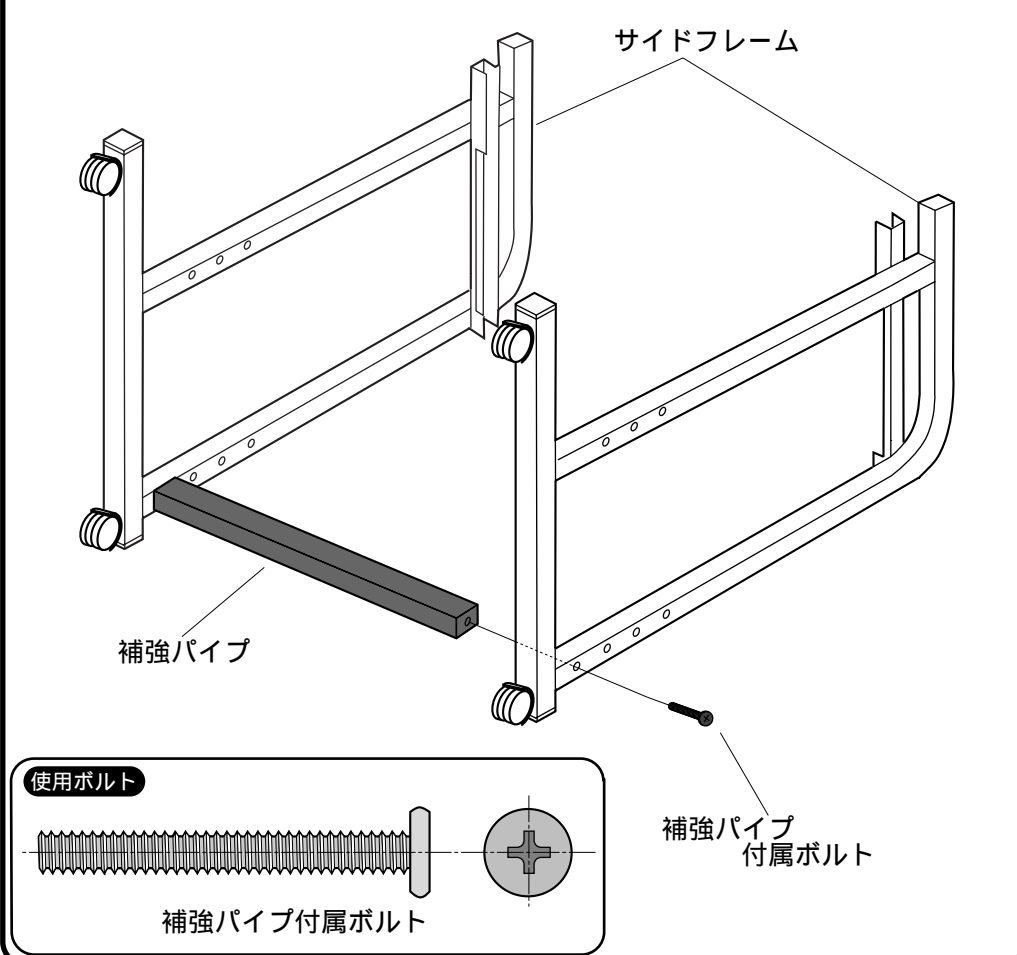
1 サイドフレームにキャスターを取付けます。



2 サイドフレームに補強パイプを取付けます。

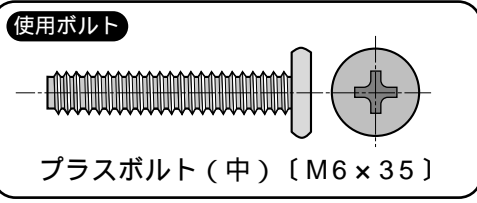
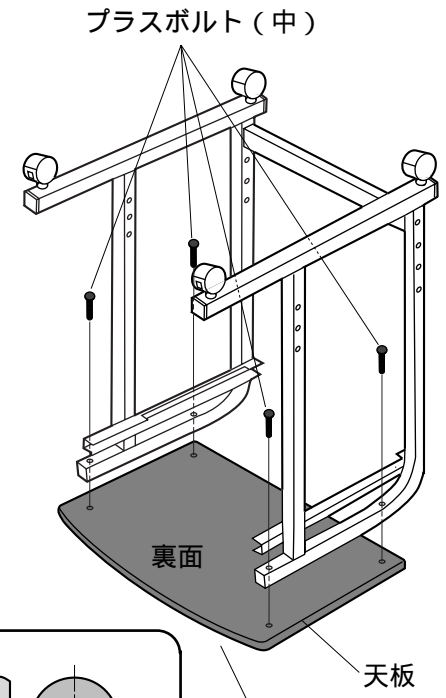


3 同様にもう一方のサイドフレームを補強パイプに取付けます。



4

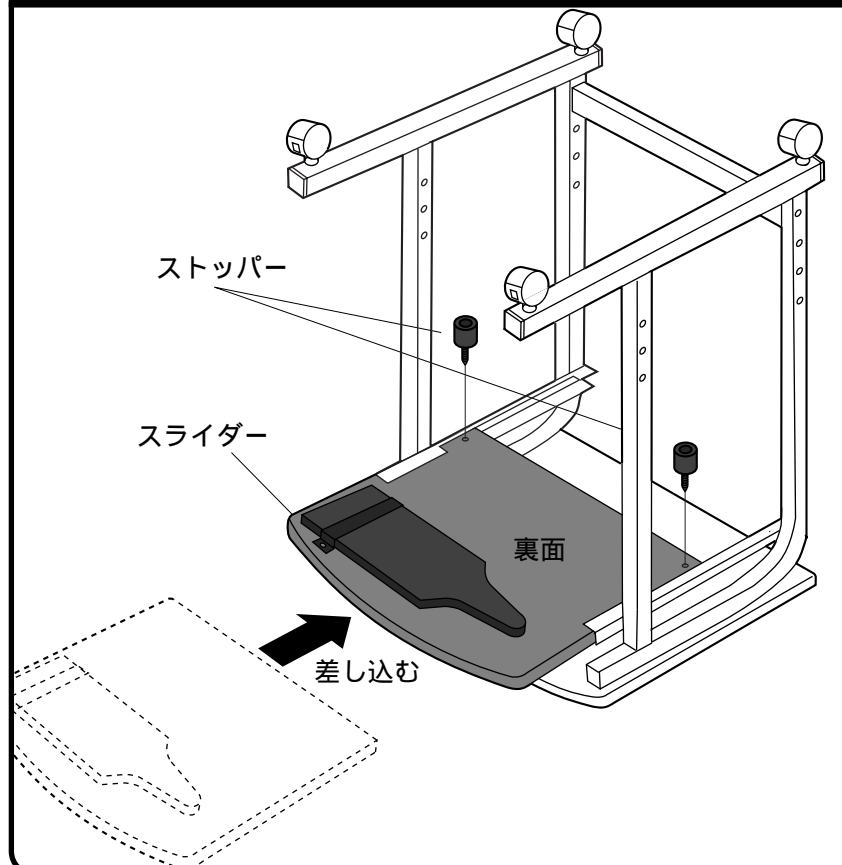
サイドフレームに天板を取付けます。



丸くなっている方が手前です。

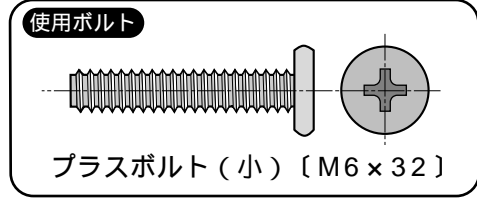
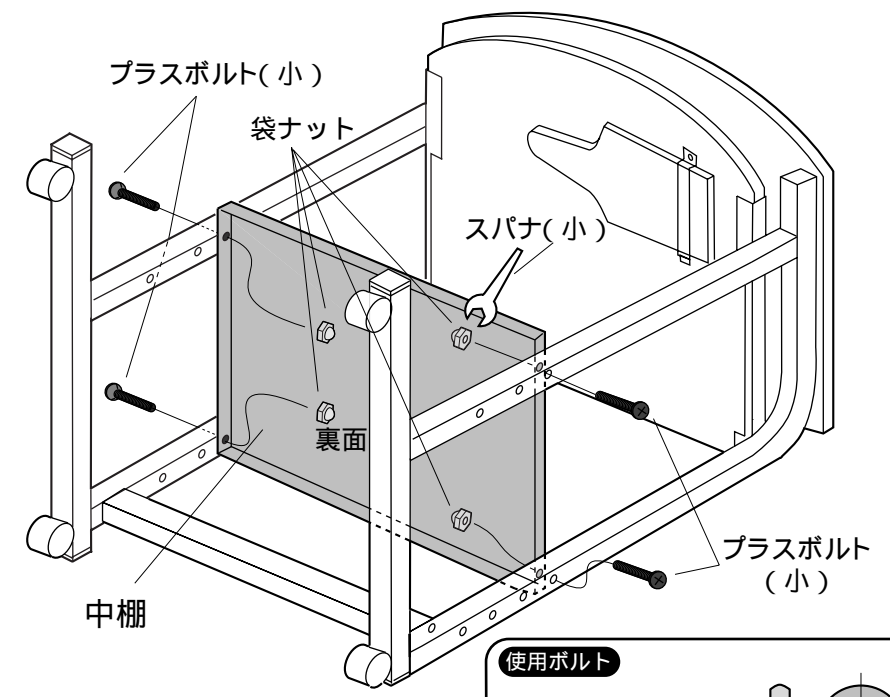
5

スライダーを差し込み、ストッパーを取付けます。



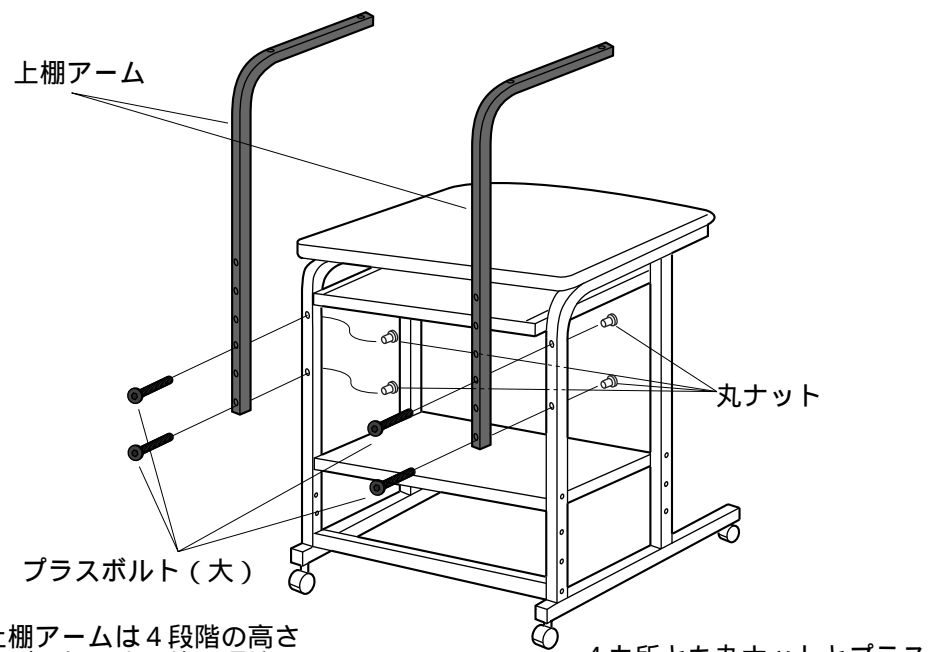
6

中棚を任意の位置に取付けます。

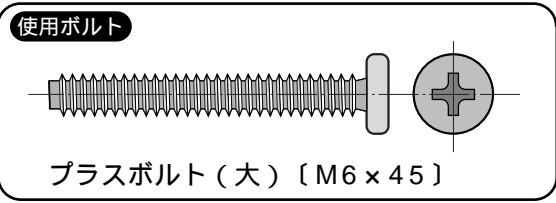


7

上棚アームを取付けます。

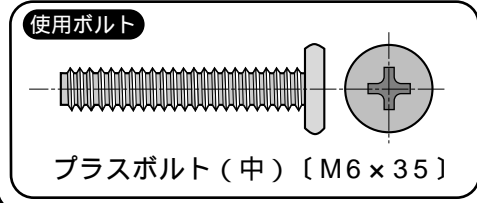
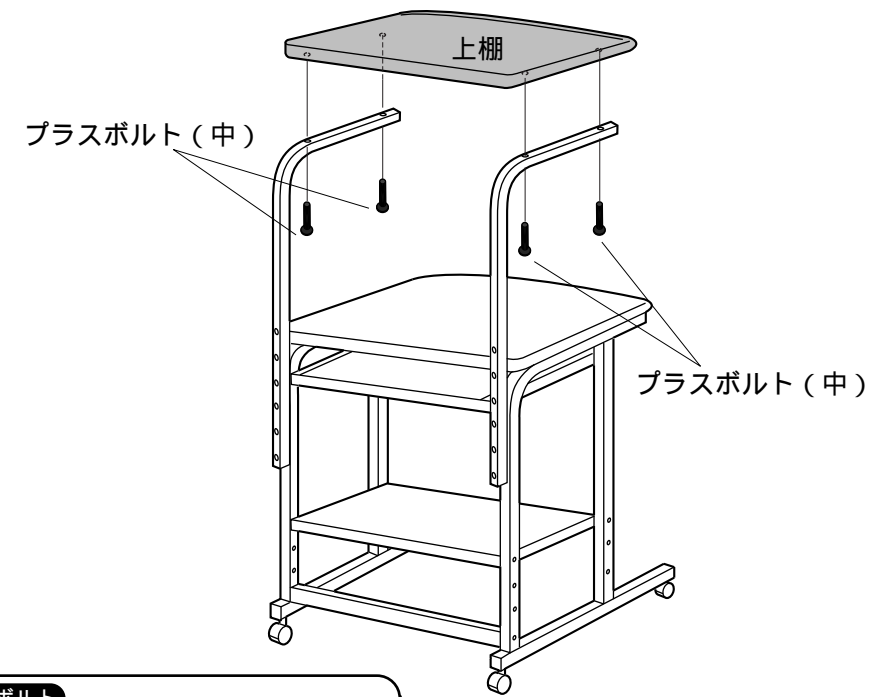


上棚アームは4段階の高さ調節が可能です。使用環境に合わせて調節して下さい。
4カ所とも丸ナットとプラスボルト (大) で締め付けます。



8

上棚アームに上棚を取付けて完成です。



製品に関するお問い合わせ 製品の品質管理には細心の注意を払っていますが、万一、不都合な点や製品に関するお問い合わせなどございましたら、お買求めの販売店又は右記までお気軽にご相談下さい。
08/10/JMDaT

サンワサプライ株式会社

岡山サンワサプライセンター / 〒700-0825 岡山市 田町 1-10-1
☎086-223-3311 FAX086-223-5123
東京サンワサプライセンター / 〒140-8566 東京都品川区南大井6-5-8
☎03-5763-0011 FAX03-5763-0033