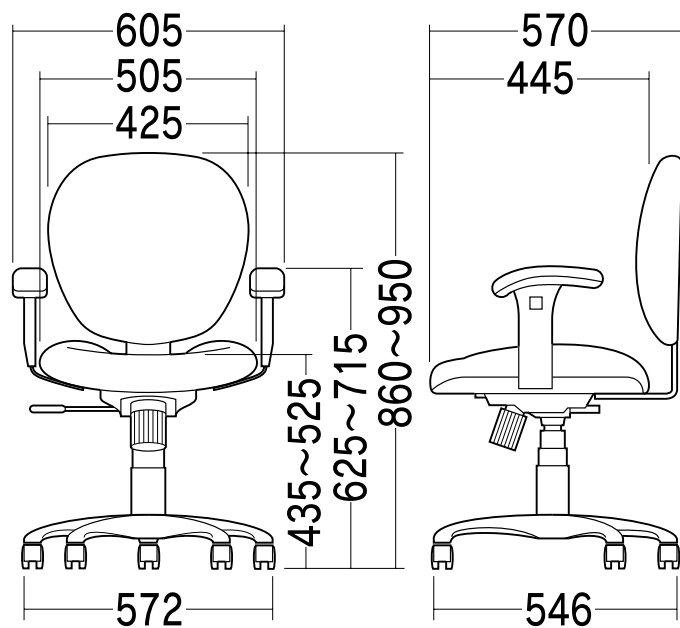




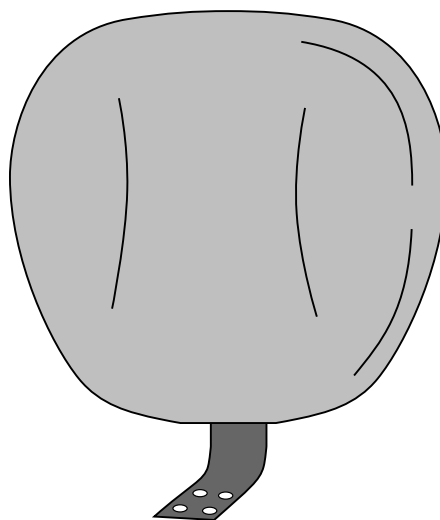
この度は、弊社製品をお買求めいただきましてありがとうございました。  
このOAチェアは組立式になっておりますので、下記の要領で組み立ててください。  
パッキングケースの中には、下記の部品が入っています。

用意していただくもの・・・プラスドライバー  
手袋 (組み立て時のケガ等を防ぐために必ず着用してください。)

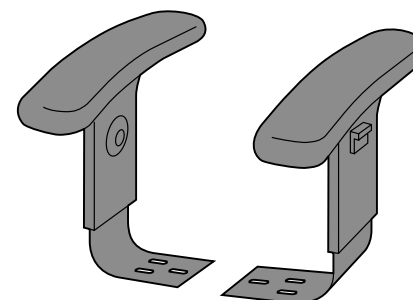
完成図



組立て部品

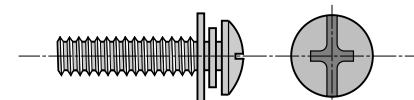


背面部 × 1個

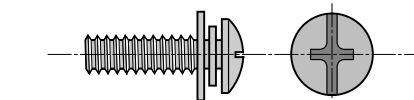


アームレスト × 左右1組

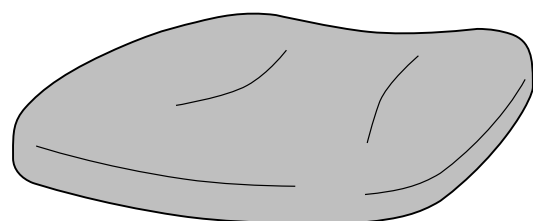
使用ボルト



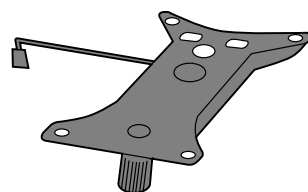
ワッシャー付き丸ボルト(大) × 4本 [M6×25]



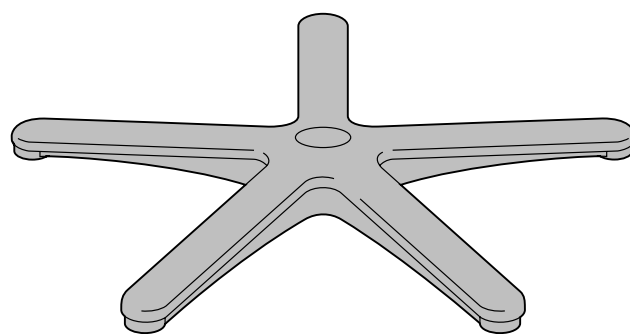
ワッシャー付き丸ボルト(小) × 10本 [M6×20]



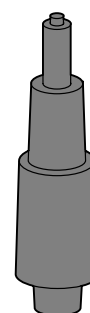
座面部 × 1個



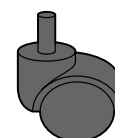
座面ブラケット × 1個



レッグフレーム × 1個

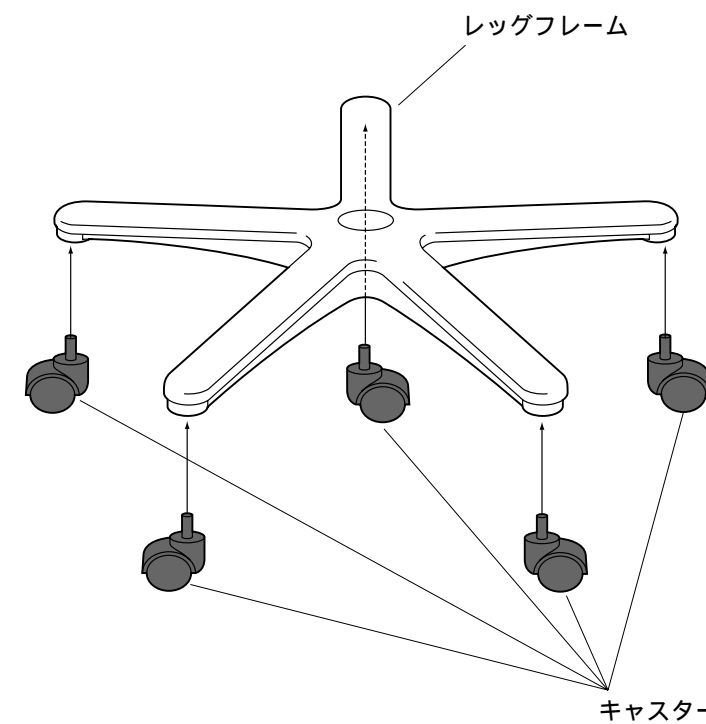


ガスシリンダー  
(カバー付き) × 1個



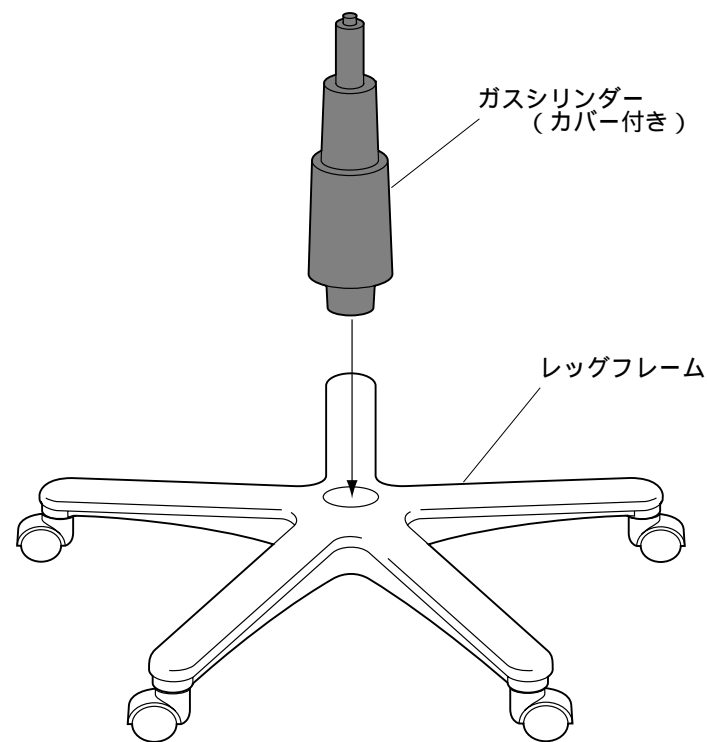
キャスター × 5個

1 レッグフレームにキャスターを取り付けます。

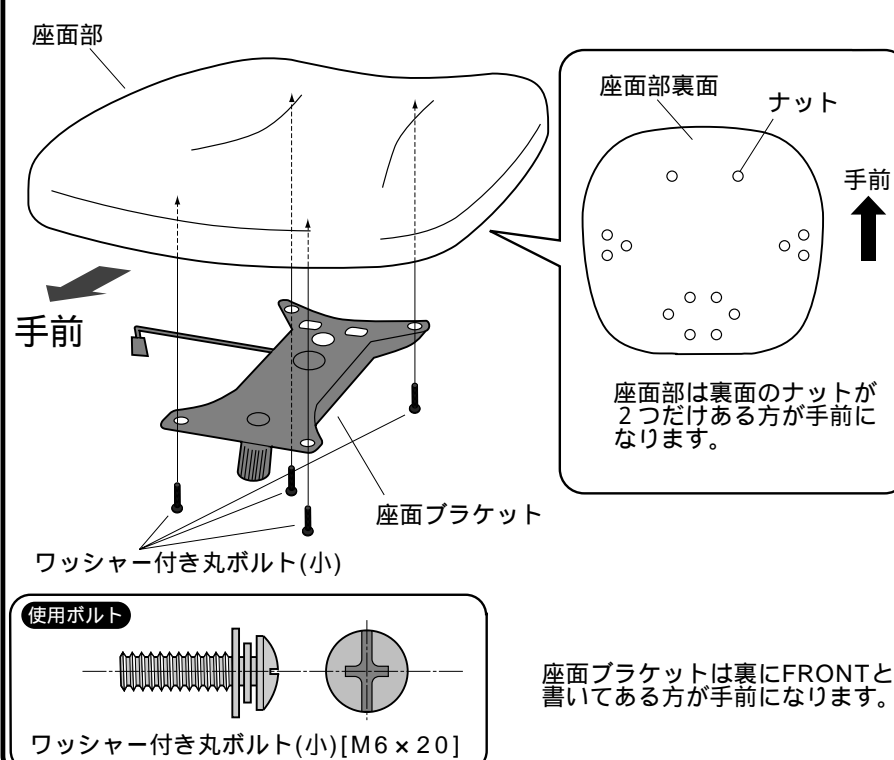


強く差し込みます。

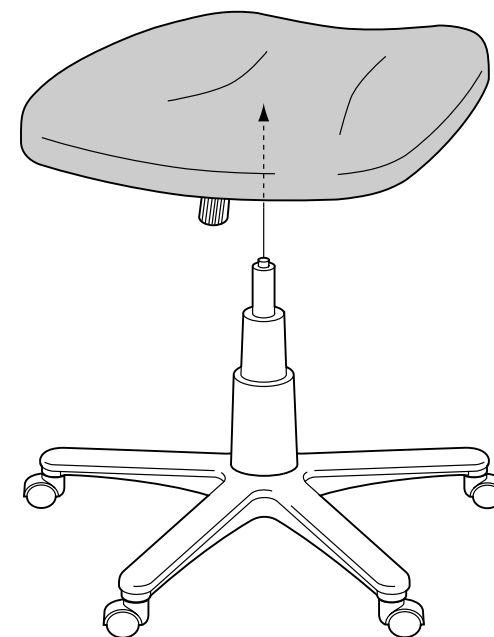
**2** ガスシリンダー（カバー付き）をレッグフレームに差し込みます。



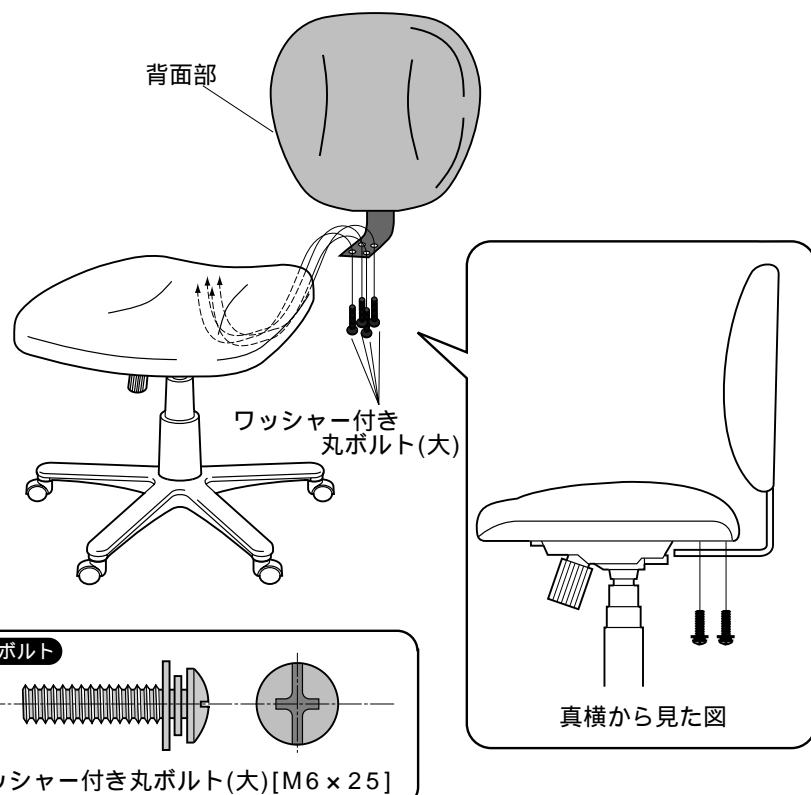
**3** 座面部の裏面に座面ブラケットを取り付けます。



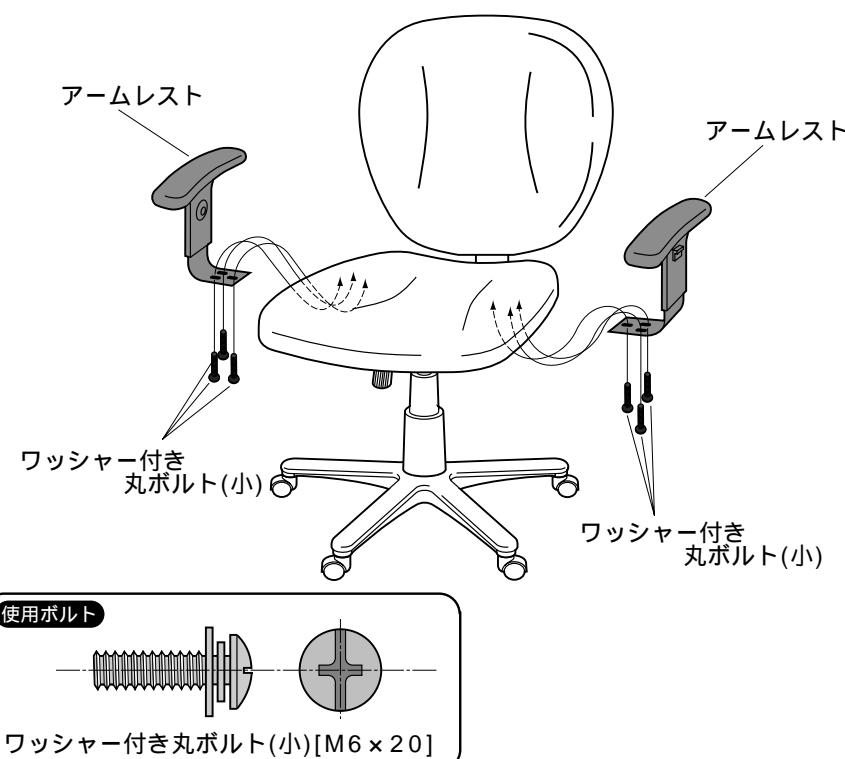
**4** ガスシリンダーに座面を差し込みます。



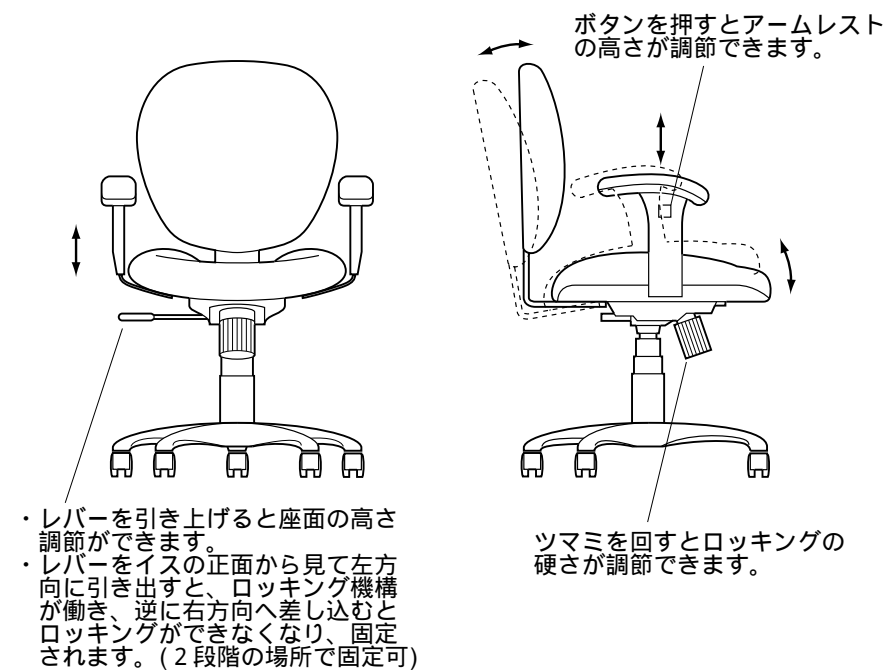
**5** 背面部を取り付けます。



**6** アームレストを取り付けて完成です。



**各部の調節方法**



製品に関するお問い合わせ 製品の品質管理には細心の注意をはらっていますが、万一、不都合な点や製品に関するお問い合わせなどございましたら、お買求めの販売店又は右記までお気軽にご相談下さい。

99/12/JMTT

**サンワサプライ株式会社**

岡山サンワサプライセンター / 〒700-0825 岡山市田町1-10-1  
 ☎086-223-3311 FAX086-223-5123  
 東京サンワサプライセンター / 〒140-8566 東京都品川区南大井6-5-8  
 ☎03-5763-0011 FAX03-5763-0033