

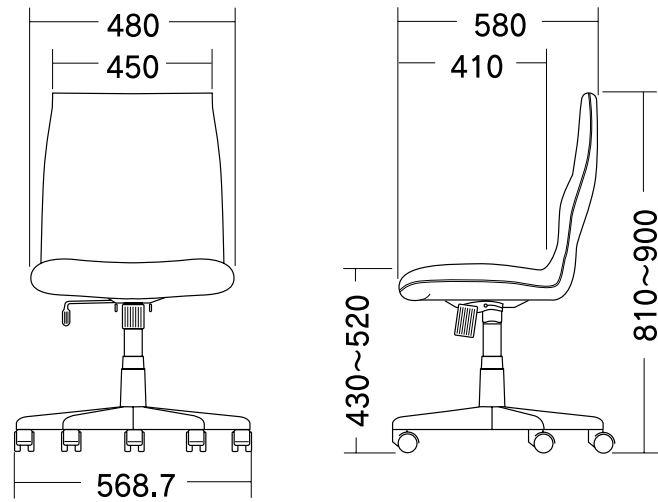


OAチェア-(SNC-T114BLN・T114GN)組立説明書

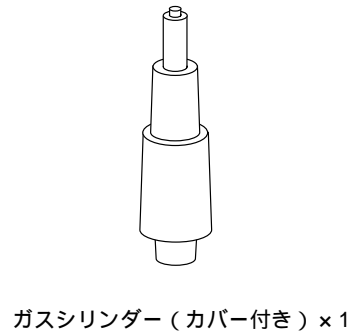
この度は、弊社製品をお求めいただきましてありがとうございました。
このOAチェアは組立式になっておりますので、下記の要領で組み立ててください。
パッキングケースの中には、下記の部品が入っています。

用意していただくもの・・・プラスドライバー
手袋（鋼製ですので組み立ての際は必ず着用
してください。）

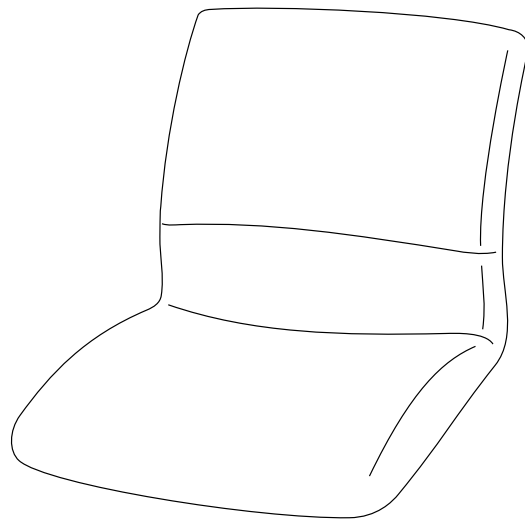
完成図



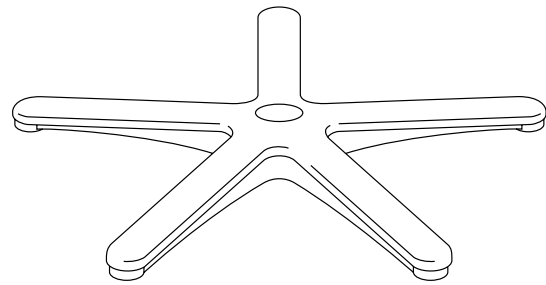
組立て部品



ガスシリンダー（カバー付き）× 1



座面部 × 1



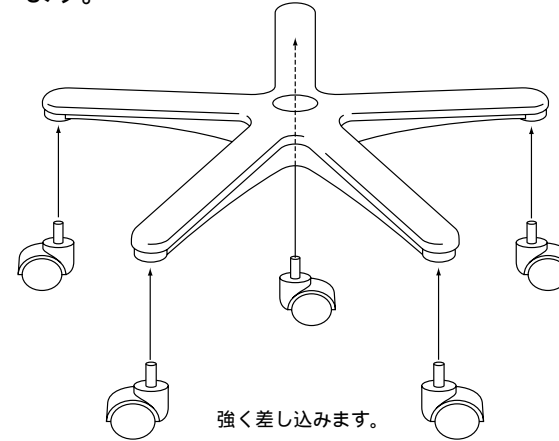
レッグフレーム × 1



キャスター × 5

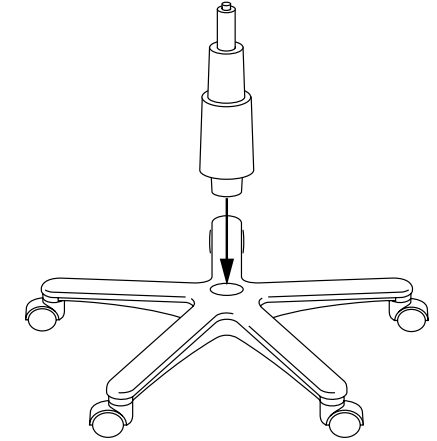
1

レッグフレームにキャスターを取り付け
ます。



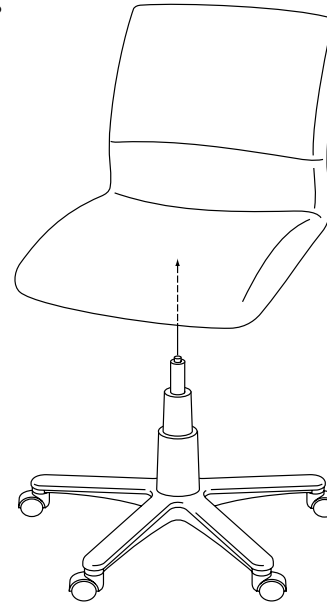
2

ガスシリンダー（カバー付き）をレッグ
フレームに差し込みます。



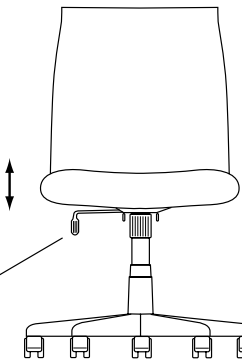
3

ガスシリンダーに座面を差し込んで完成
です。

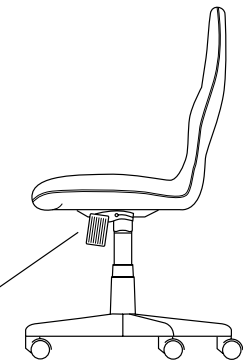


各部の調節方法

レバーを引き上げると
座面の高さ調節ができます。



ロックの強さの
調節ができます。



製品に関するお問い合わせ 製品の品質管理には細心の注意をはらっていますが、万一、不都合な点や
製品に関するお問い合わせなどございましたら、お買求めの販売店又は
右記までお気軽にご相談下さい。

サンワサプライ株式会社

岡山サンワサプライセンター / 〒700-0825 岡山市田町1-10-1
☎086-223-3311 FAX086-223-5123
東京サンワサプライセンター / 〒140-8566 東京都品川区南大井6-5-8
☎03-5763-0011 FAX03-5763-0033