

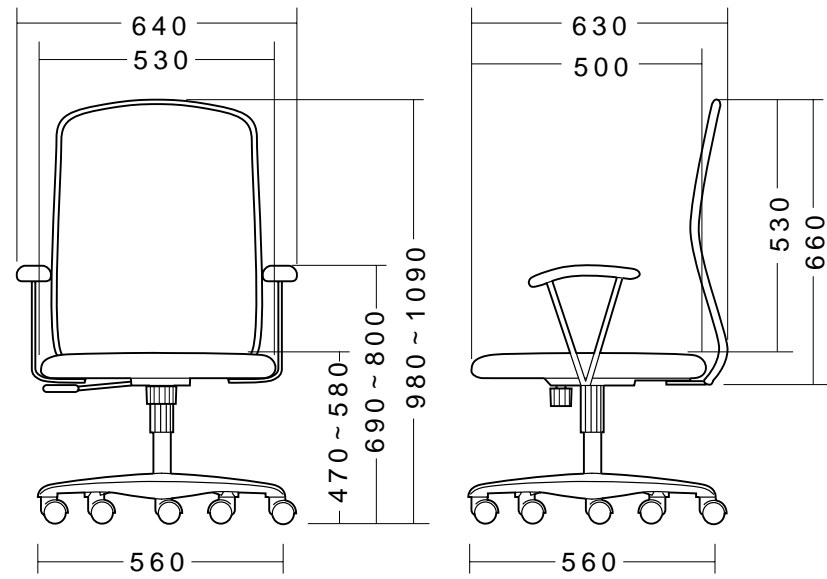


# OAチェア (SNC-NETBKN・SNC-NETBLN) 組立説明書

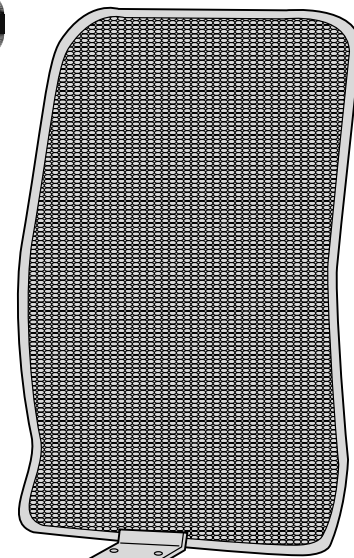
この度は、弊社製品をお買求めいただきましてありがとうございました。  
このOAチェアは組立式になっておりますので、下記の要領で組み立ててください。  
パッケージケースの中には、下記の部品が入っています。

用意していただくもの・・・プラスドライバー  
手袋 (組み立て時のケガ等を防ぐために必ず着用してください。)

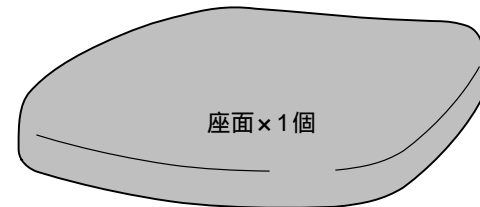
## 完成図



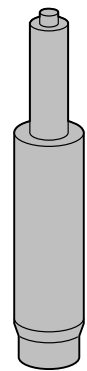
## 組立て部品



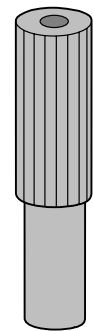
背面×1個



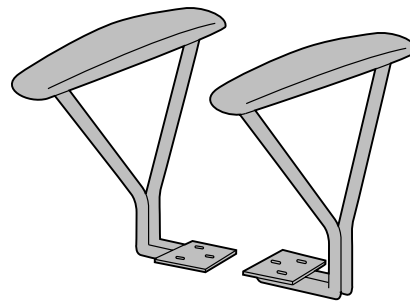
座面×1個



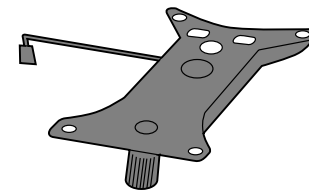
ガスシリンダー×1個



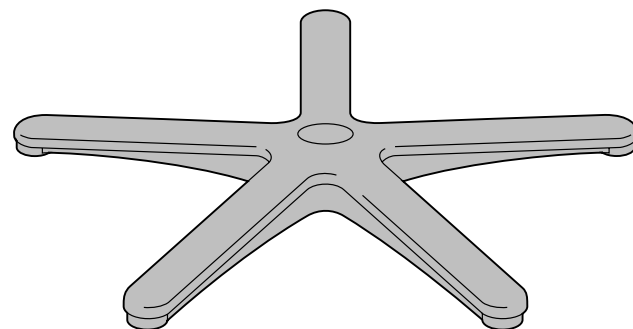
カバー×1個



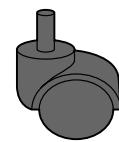
アームレスト×左右一組



座面ブラケット×1個



レッグフレーム×1個

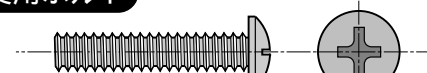


キャスター×5個

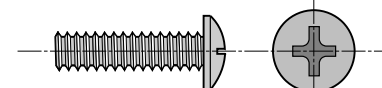


ワッシャー×8個

### 使用ボルト



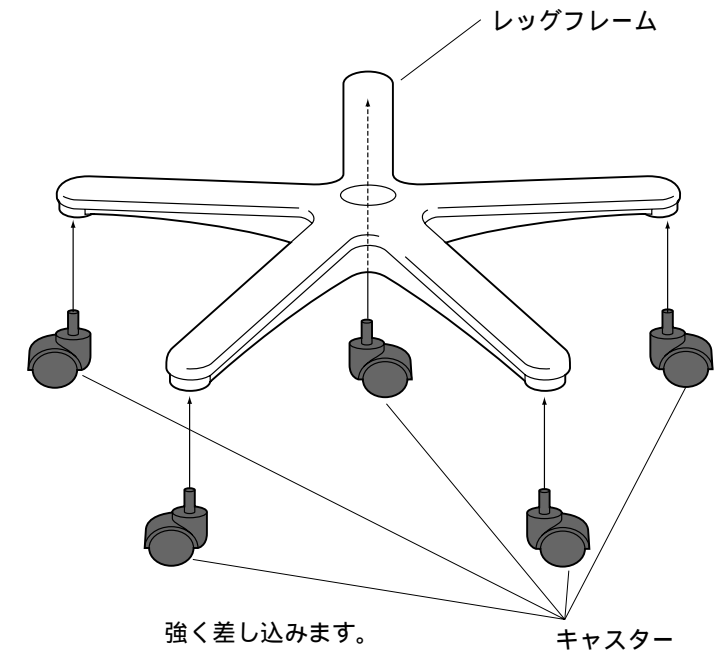
ボルト(大)×4本[M6×28]



ボルト(小)×10本[M6×22]

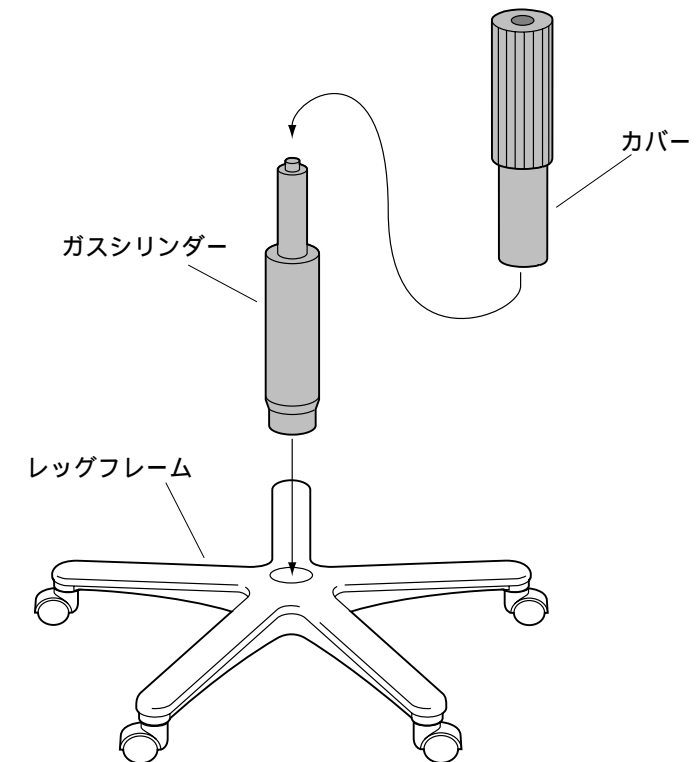
1

レッグフレームにキャスターを取り付けます。



2

ガスシリンダーにカバーをかぶせ、レッグフレームに差し込みます。



**3** 座面の裏面に座面ブラケットを取り付けます。

ワッシャーにボルトを通して締め付けます。

座面ブラケットは裏にFRONTと書いてある方が手前になります。

座面は裏面のナットが2つだけある方が手前になります。

使用ボルト  
ボルト(小) [M6×22]

**4** ガスシリンダーに座面を差し込みます。

**5** 背面を取り付けます。

横に倒して取り付けます。

ワッシャーにボルトを通して締め付けます。

使用ボルト  
ボルト(大) [M6×28]

**6** アームレストを取り付けて完成です。

同様に反対側も取り付けます。

使用ボルト  
ボルト(小) [M6×22]

**各部の調節方法**

- レバーを引き上げると座面の高さ調節ができます。
- レバーをイスの正面から見て左方向に引き出すと、ロック機構が働き、逆に右方向へ差し込むとロックができなくなり、固定されます。
- ツマミを回すとロックの硬さが調節できます。

製品に関するお問い合わせ  
製品の品質管理には細心の注意をはらっていますが、万一、不都合な点や製品に関するお問い合わせなどございましたら、お買求めの販売店又は右記までお気軽にご相談下さい。

**サンワサプライ株式会社**  
 岡山サンワサプライセンター / 〒700-0825 岡山市田町1-10-1  
 ☎086-223-3311 FAX086-223-5123  
 東京サンワサプライセンター / 〒140-8566 東京都品川区南大井6-5-8  
 ☎03-5763-0011 FAX03-5763-0033