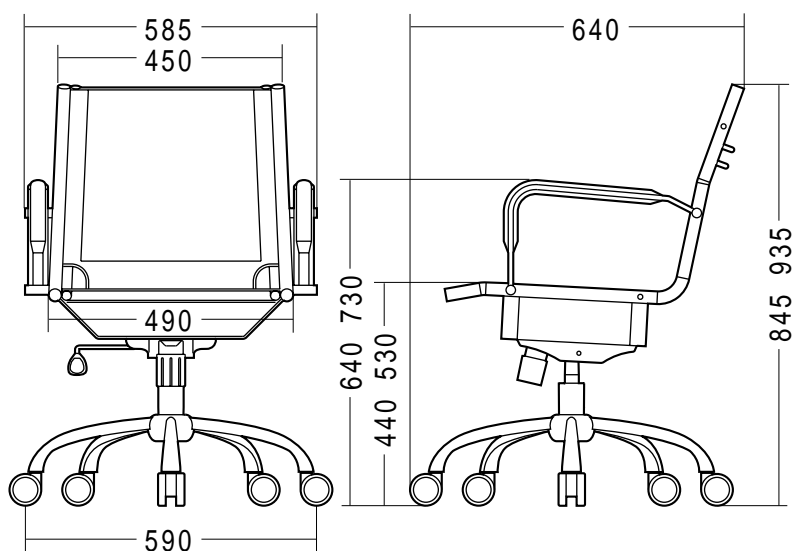


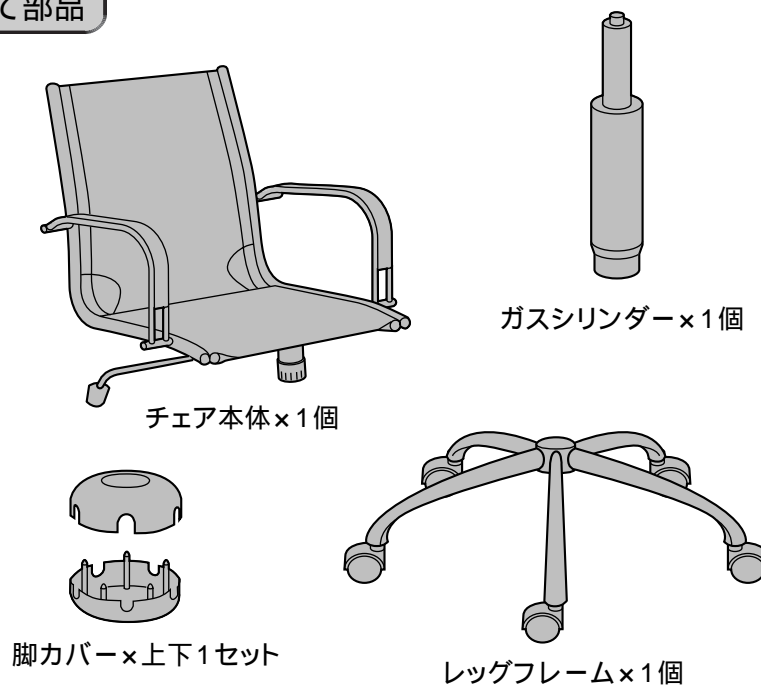
この度は、弊社製品をお買求めいただきましてありがとうございました。
このチェアは組立式になっておりますので、下記の要領で組み立ててください。
パッキングケースの中には、下記の部品が入っています。

用意していただくもの・・・
手袋（組み立て時のケガ等を防ぐために必ず着用してください。）

完成図



組立て部品



チェアの品質表示

外形寸法:幅590×奥行640×高さ845 935mm(座面高さ440 530mm)
構造部材:座部・背もたれ部/スチール、本革(再生レザー) 脚部/スチール
キャスター部/ナイロン アームレスト/スチール、ポリウレタン
張り材:本革(再生レザー)

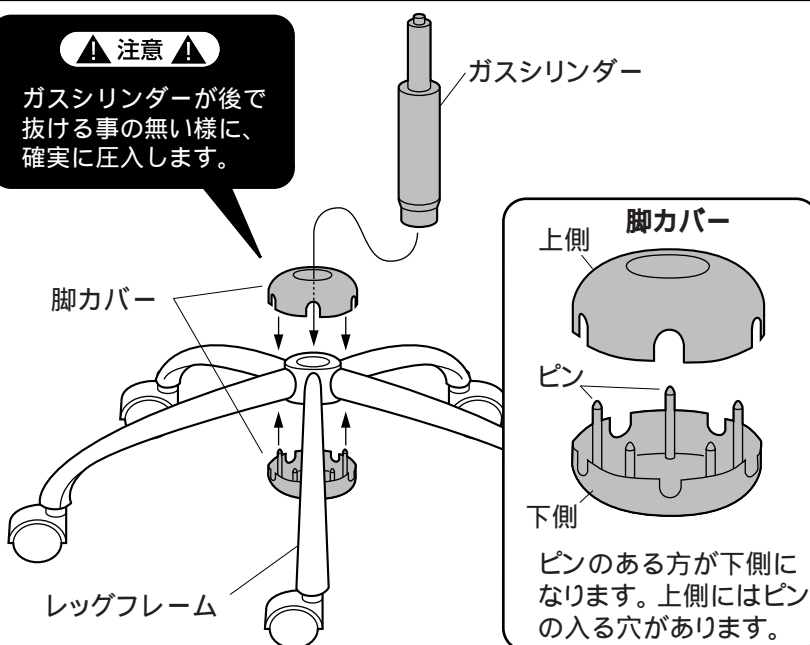
▲ 使用上の注意 ▲

直射日光の当たる場所や高温、湿気及び乾燥の著しい場所を避けてください。
滑りやすい床面で使用しないでください。
用途以外で使用しないでください。
2ヶ月毎を目安に、ボルトやネジを定期的に締め直してください。
ボルトやネジがゆるんだ状態では使用しないでください。
座面やアームレストの上に登らないで下さい。転倒の原因になります。
可動部に手足などを挟まないように注意してください。
著しい汚れを落とす場合は、薄めた中性洗剤を使用してください。
座面に勢いよく座らないでください。勢いよく座ると、座面に体重の3～4倍の荷重がかかり、チェアが破壊される恐れがあります。
同時に2人以上で腰掛けしないでください。
各調整ボルト、ネジ、ビスなどを含むパーツ類が1つでも紛失、破損、消耗した場合は、純正部品による修理が完了するまで使用しないでください。
以上の注意に従ってご使用いただかない場合、大きな事故につながる危険がありますので、必ず守ってください。

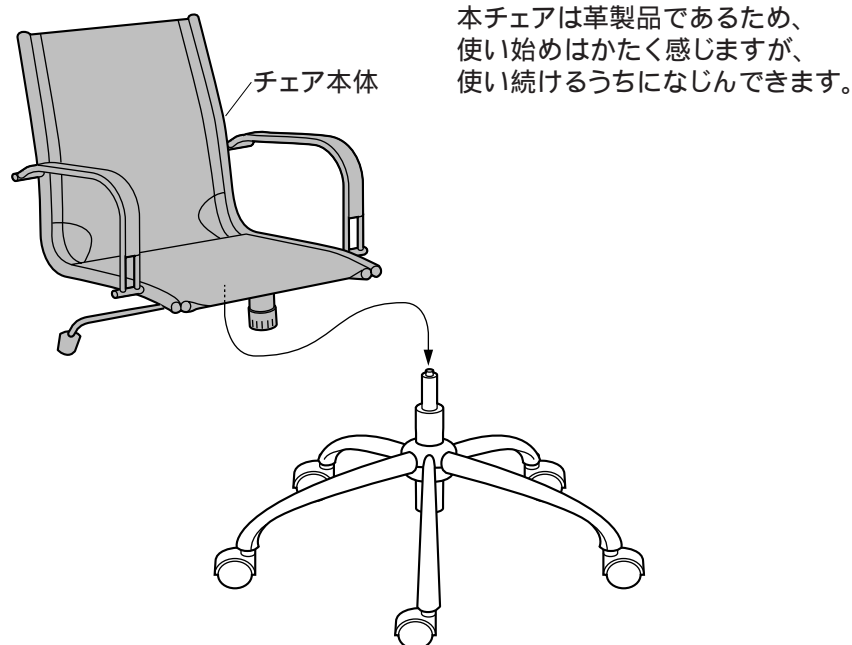
1 レッグフレームにカバーとガスシリンダーを取付けます。

▲ 注意 ▲

ガスシリンダーが後で抜ける事の無い様に、確実に圧入します。

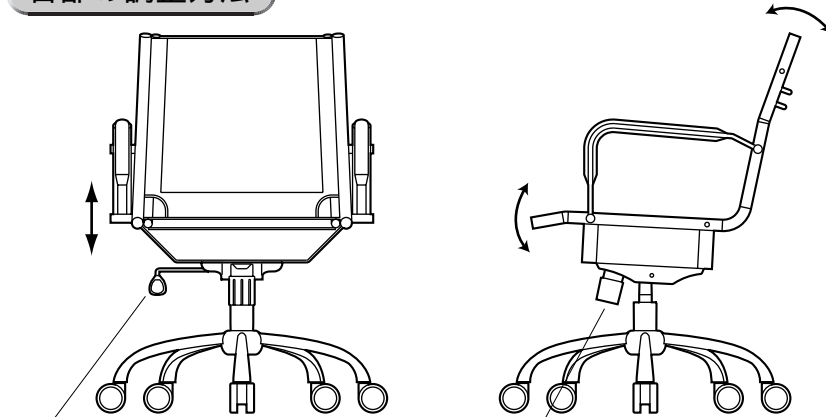


2 チェア本体を差し込んで完成です。



本チェアは革製品であるため、使い始めはかたく感じますが、使い続けるうちになじんできます。

各部の調整方法



・イスに座った状態でレバーを引き上げると座面が下降し、イスに座っていない状態で引き上げると座面が上昇します。
・座面が地面と平行の時、または背もたれを一番奥まで倒した時に、レバーを外側に引き出すと、ロック機構が働き、逆に内側へ差し込むとロックができなくなり、固定されます。

・ノブを回すとロックの硬さが調節できます。