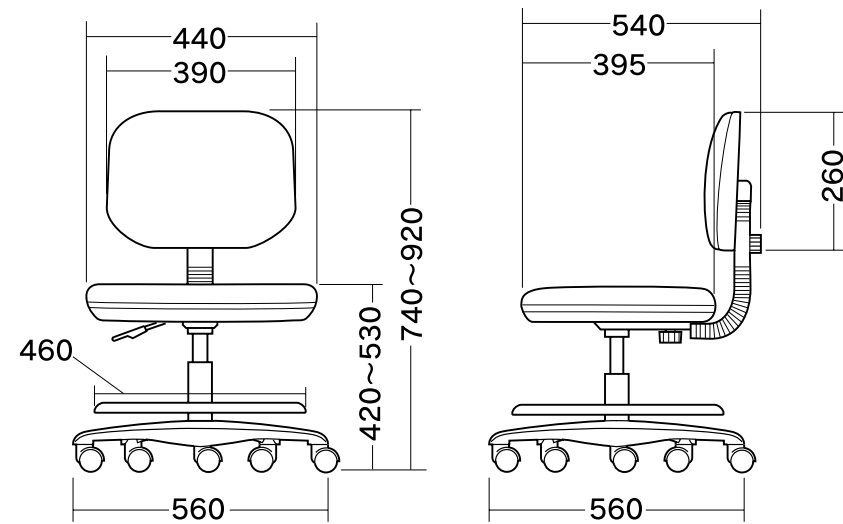


SANWA SUPPLY

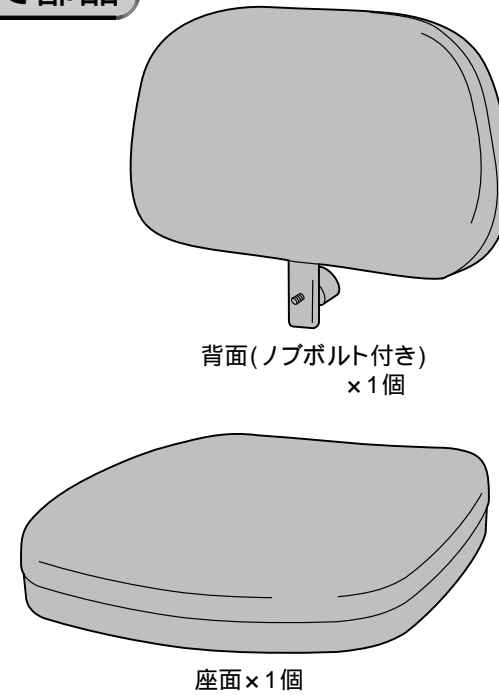
この度は、弊社製品をお買求めいただきましてありがとうございました。  
このOAチェアは組立式になっておりますので、下記の要領で組み立ててください。  
パッキングケースの中には、下記の部品が入っています。

用意していただくもの・・・プラスドライバー  
手袋（組み立て時のケガ等を防ぐために必ず着用してください。）

完成図

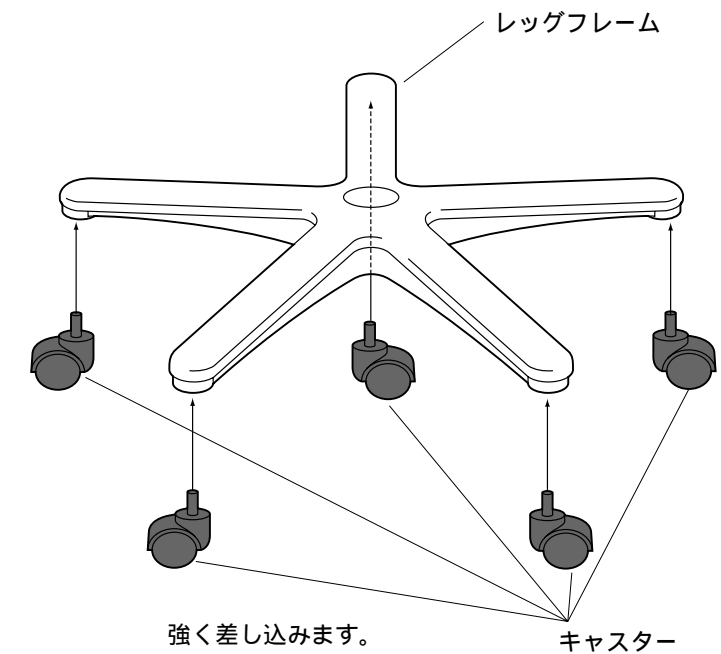


組立て部品



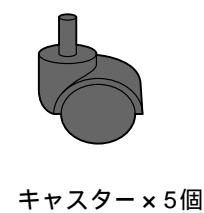
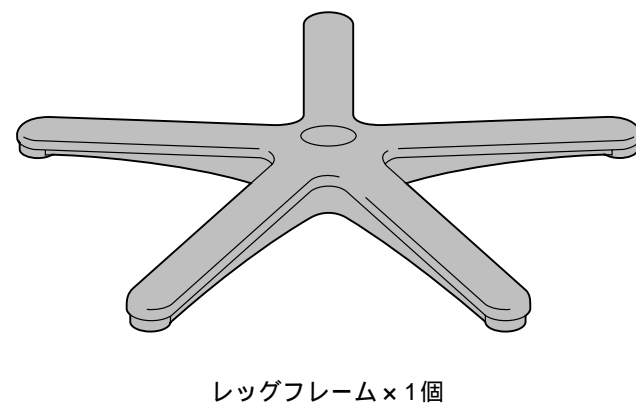
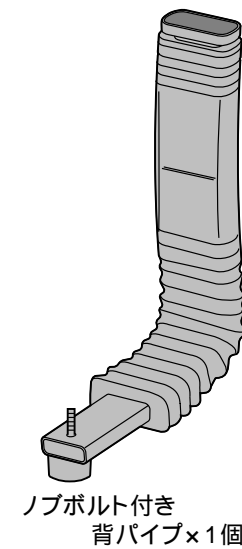
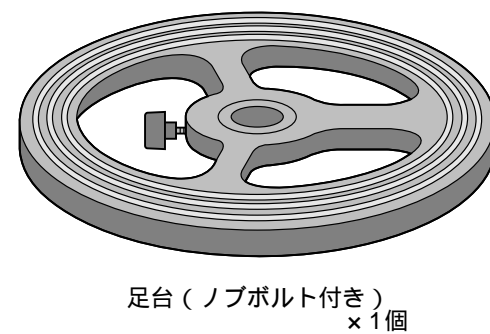
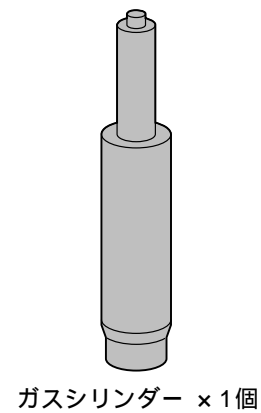
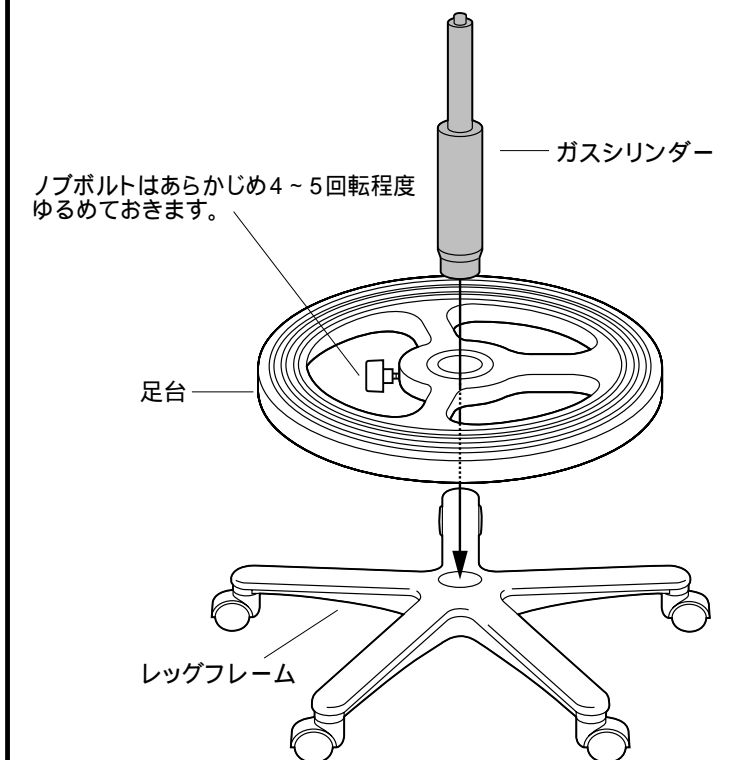
1

レッグフレームにキャスターを取り付けます。

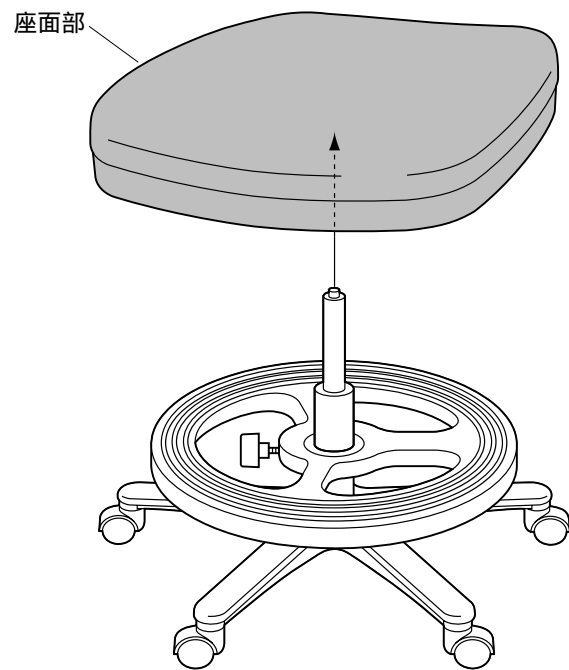


2

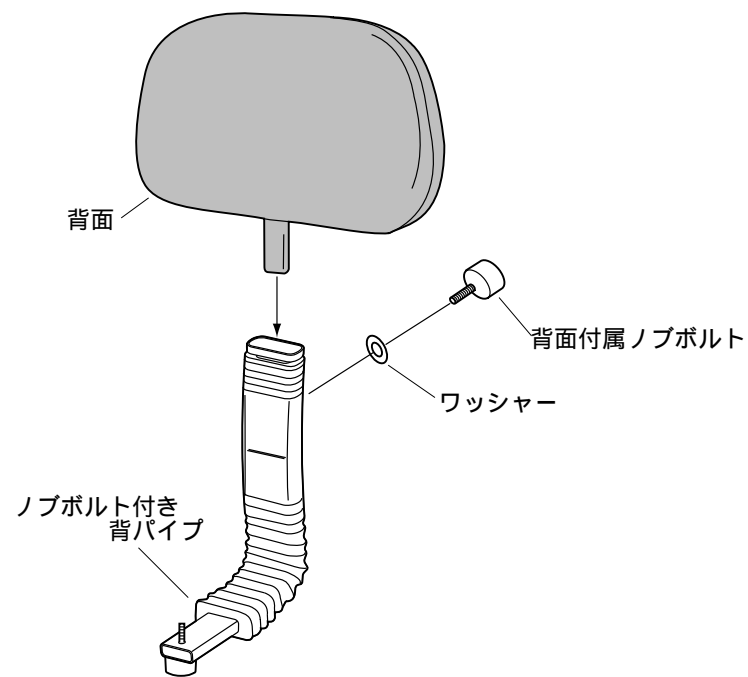
ガスシリンダーを足台・レッグフレームに差し込みます。



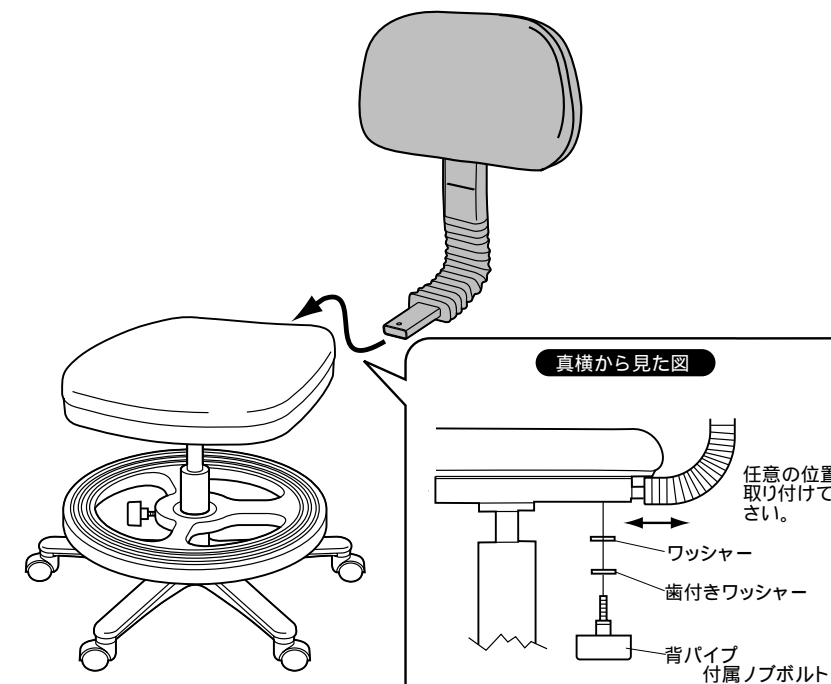
**4** ガスシリンダーに座面を差し込みます。



**5** 背面を背パイプに差し込み、背面付属ノブボルトで締め付けます。

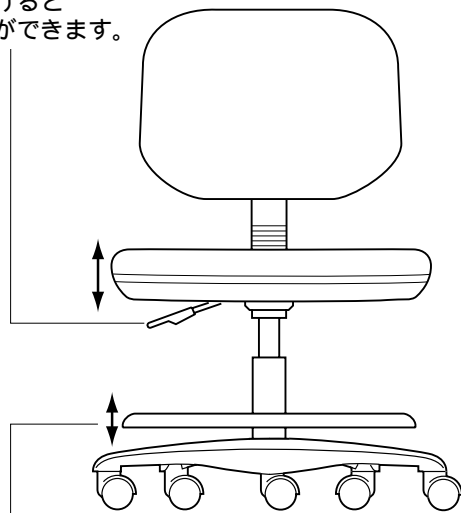


**6** 背面を背パイプ付属ノブボルトで取り付けて完成です。



**各部の調節方法**

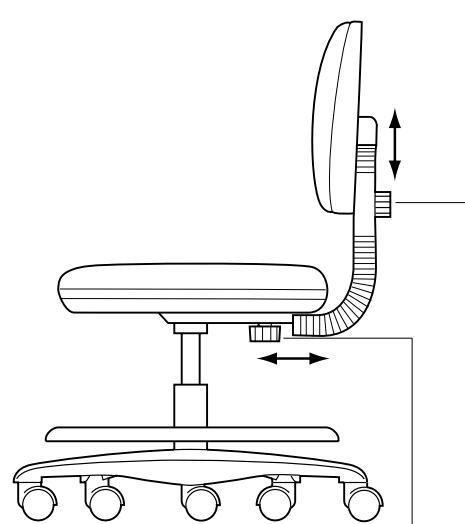
レバーを引き上げると座面の高さ調節ができます。



足台のノブボルトをゆるめると足台の取り付け位置の調節ができます。

ゆるめたノブボルトは調節後強く締め付けてください。

ノブボルトをゆるめると背面の高さ調節ができます。



ノブボルトをゆるめると背面の前後調節ができます。

製品に関するお問い合わせ 製品の品質管理には細心の注意をはらっていますが、万一、不都合な点や製品に関するお問い合わせなどございましたら、お買求めの販売店又は右記までお気軽にご相談下さい。

00108/JMNT

**サンワサプライ株式会社**

岡山サンワサプライセンター / 〒700-0825 岡山市田町1-10-1  
☎086-223-3311 FAX086-223-5123  
東京サンワサプライセンター / 〒140-8566 東京都品川区南大井6-5-8  
☎03-5763-0011 FAX03-5763-0033