



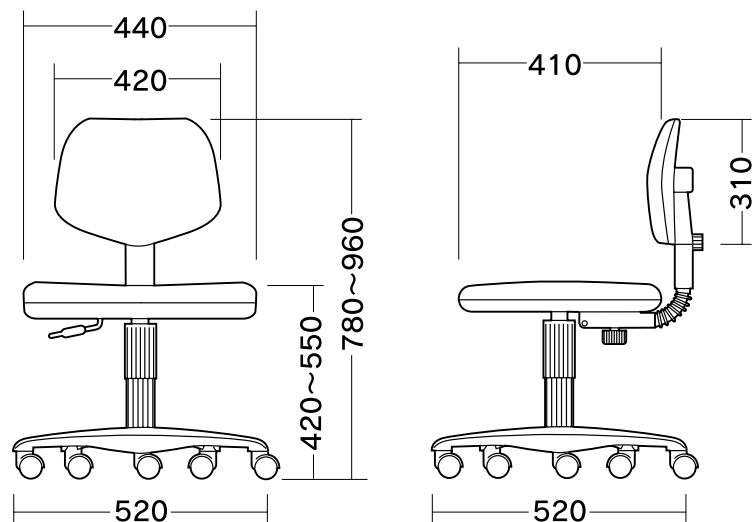
OAチェア (SNC-222BLN/GYN) 組立説明書

この度は、弊社製品をお買求めいただきましてありがとうございました。
このOAチェアは組立式になっておりますので、下記の要領で組み立ててください。
パッケージケースの中には、下記の部品が入っています。

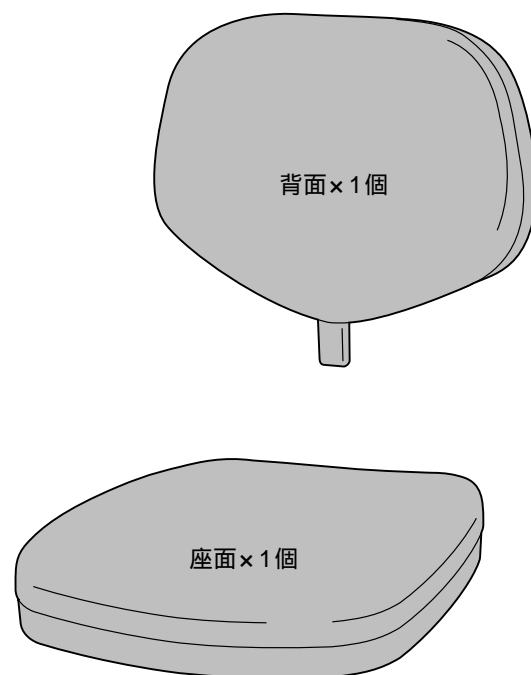
SANWA SUPPLY

用意していただくもの・・・プラスドライバー
手袋 (組み立て時のケガ等を防ぐために必ず着用してください。)

完成図

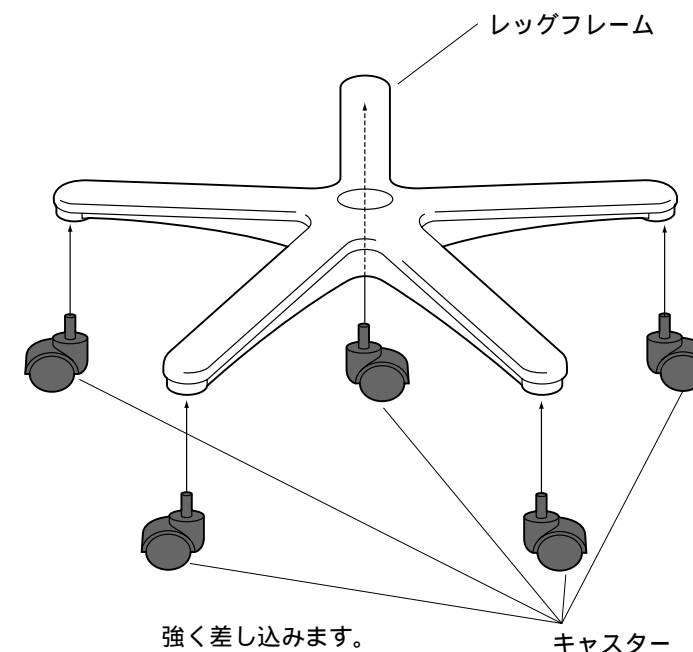


組立て部品



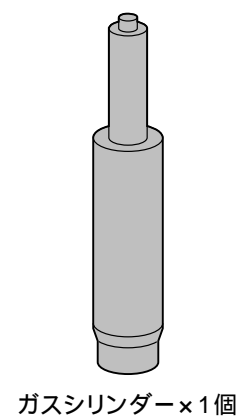
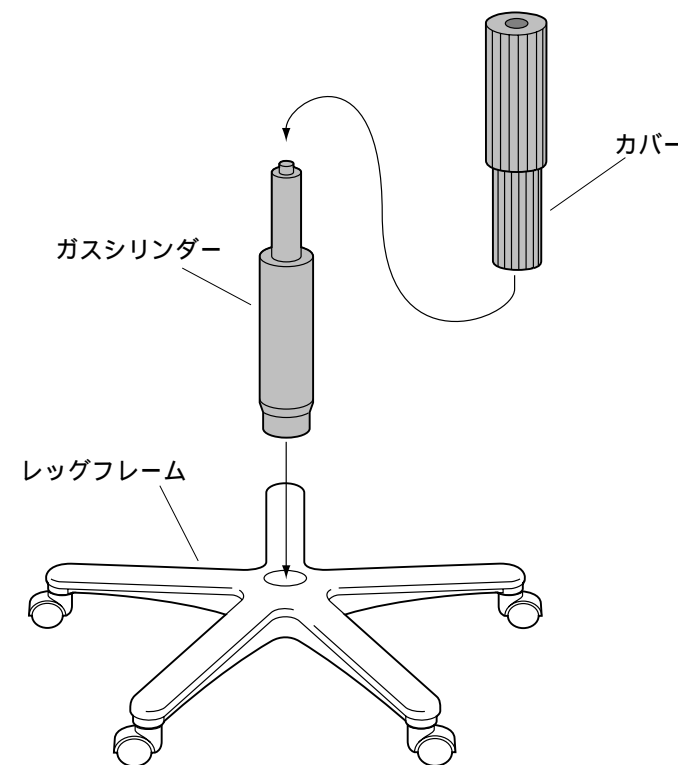
1

レッグフレームにキャスターを取り付けます。

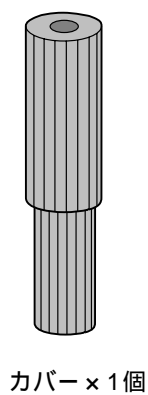


2

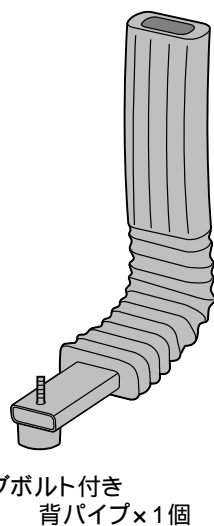
ガスシリンダーにカバーをかぶせ、レッグフレームに差し込みます。



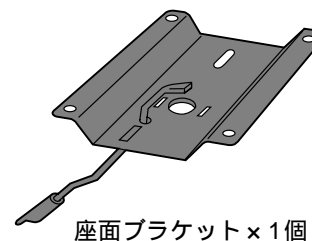
ガスシリンダー×1個



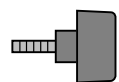
カバー×1個



ノブボルト付き背パイプ×1個



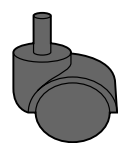
座面ブラケット×1個



ノブボルト×1個

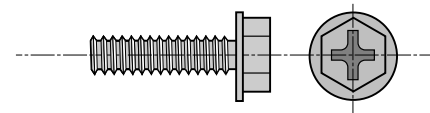


ワッシャー×1個

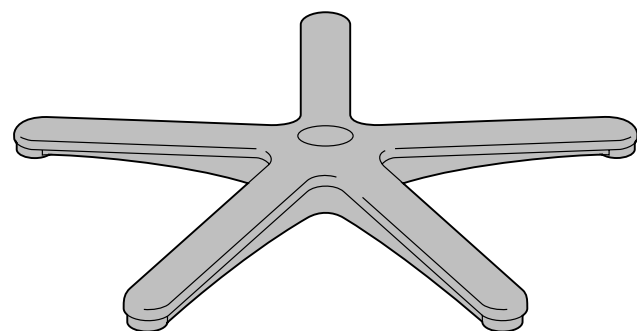


キャスター×5個

使用ボルト

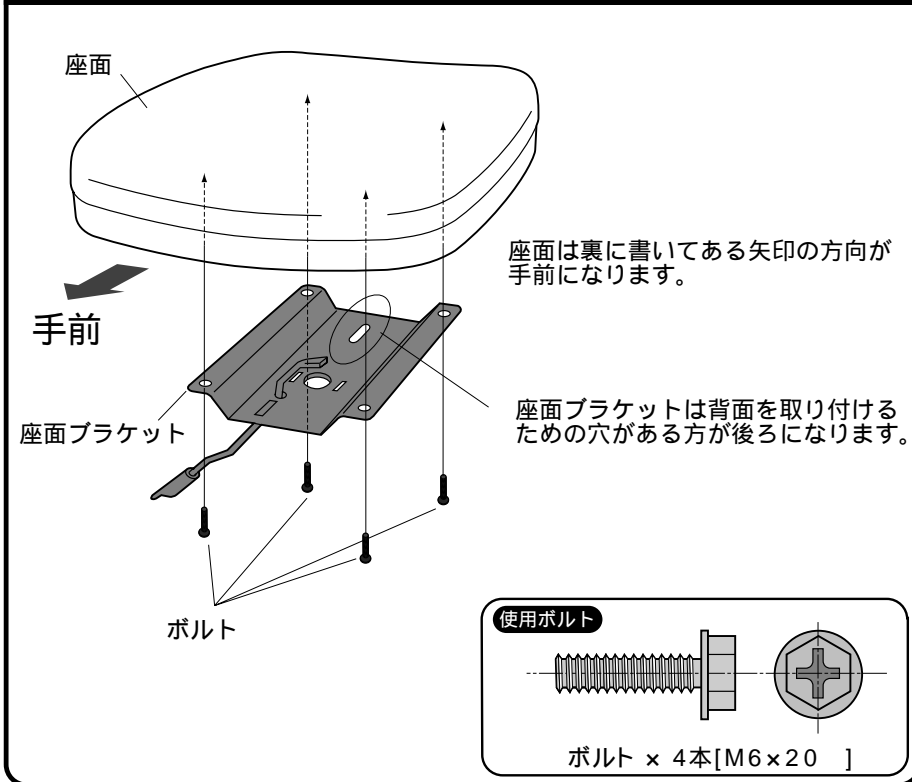


ボルト×4本 [M6×20]

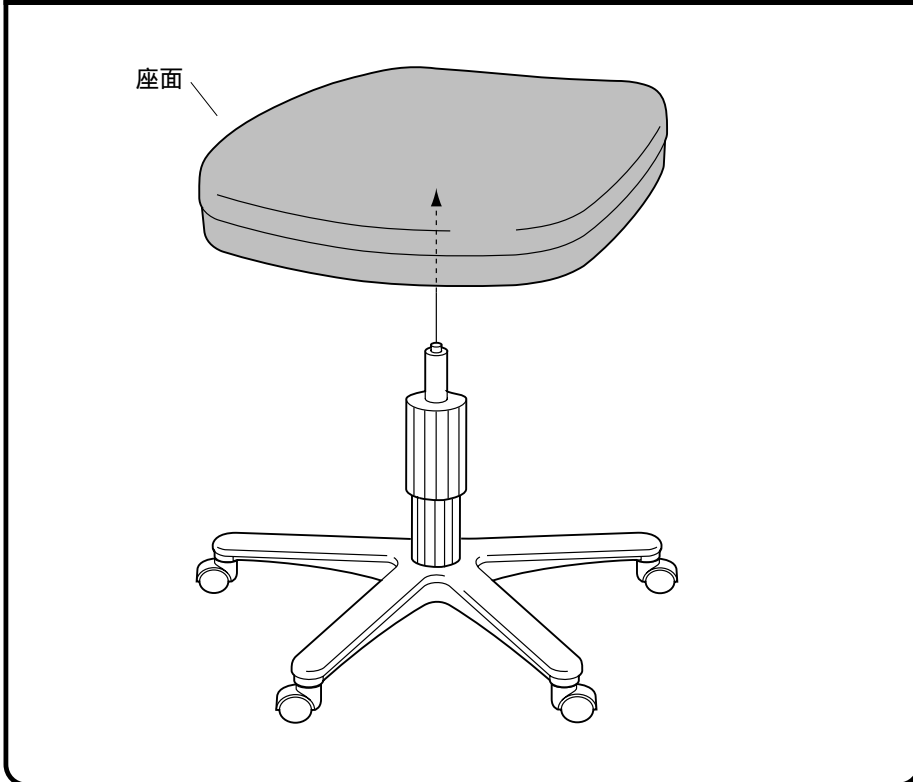


レッグフレーム×1個

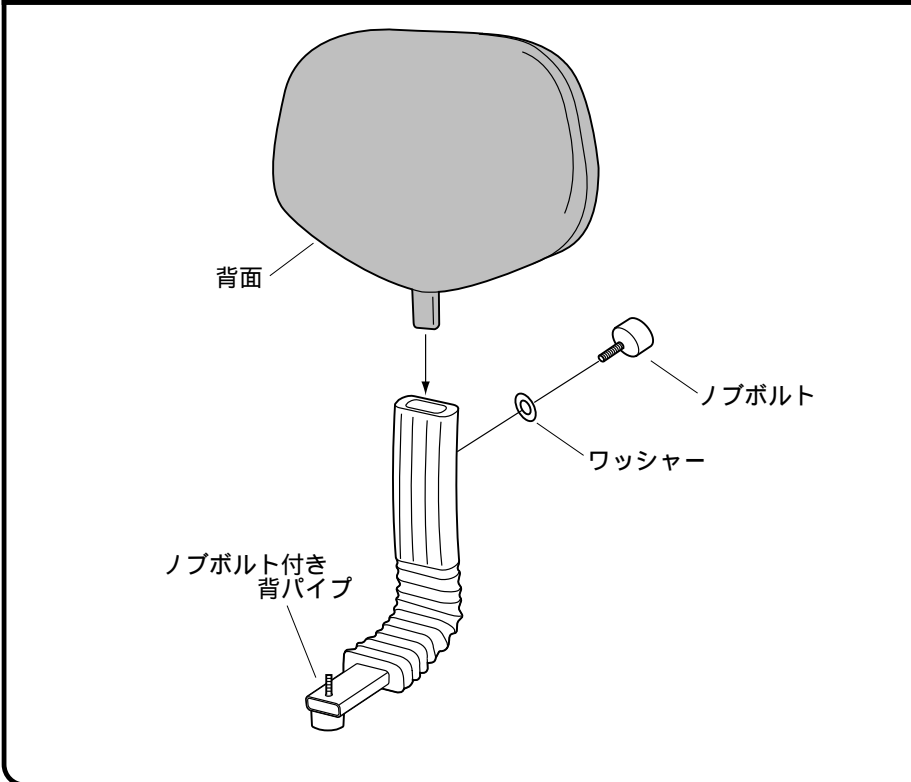
3 座面の裏面に座面ブラケットを取り付けます。



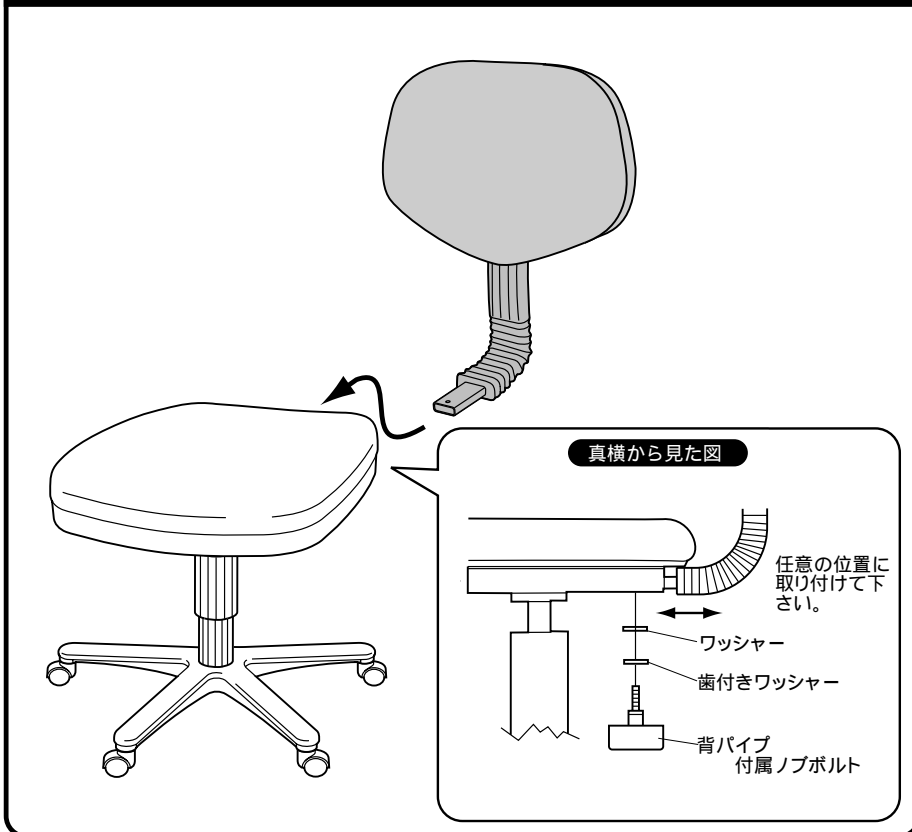
4 ガスシリンダーに座面を差し込みます。



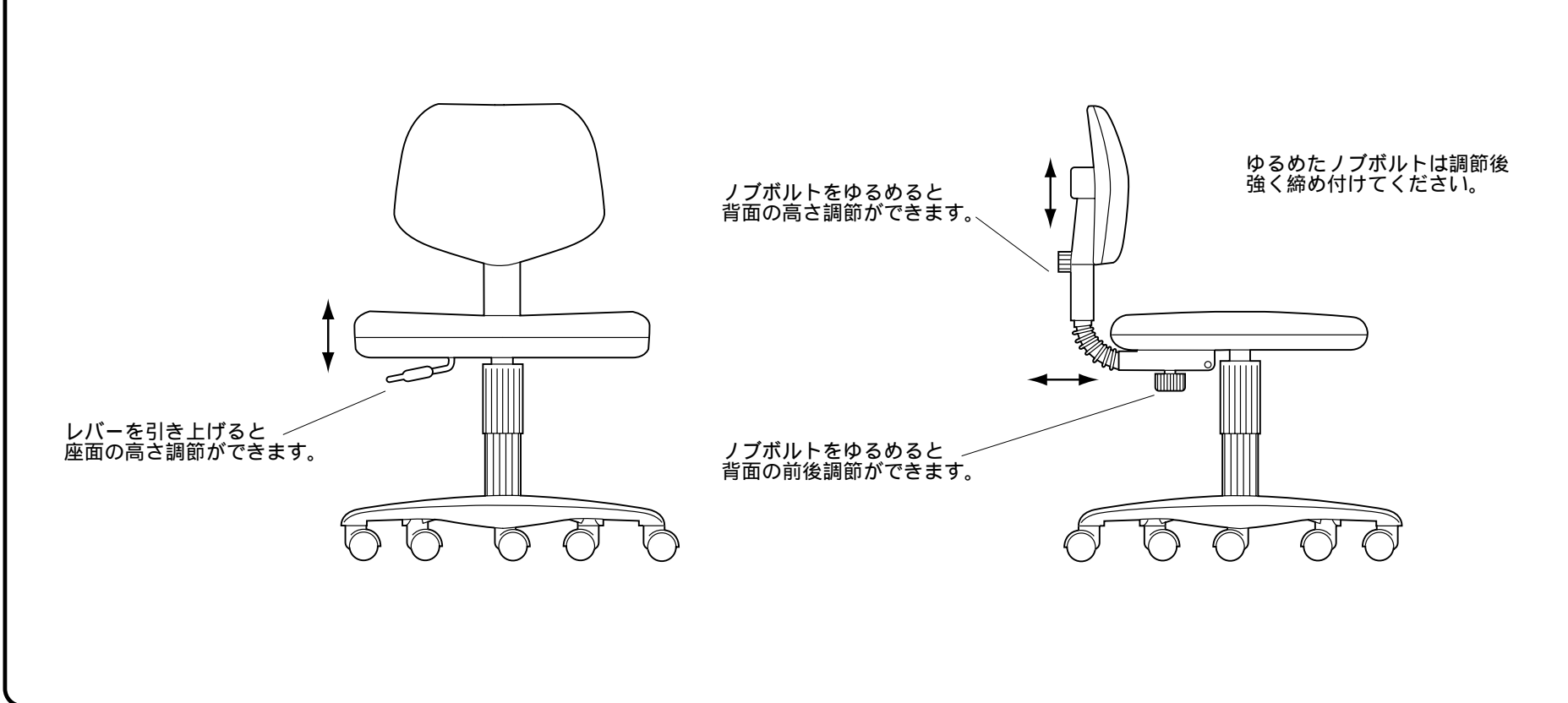
5 背面を背パイプに差し込み、ノブボルトで締め付けます。



6 背面を背パイプ付属ノブボルトで取り付けて完成です。



各部の調節方法



製品に関するお問い合わせ 製品の品質管理には細心の注意をはらっていますが、万一、不都合な点や製品に関するお問い合わせなどございましたら、お買求めの販売店又は右記までお気軽にご相談下さい。

00/08/JMNT

サンワサプライ株式会社
 岡山サンワサプライセンター / 〒700-0825 岡山市田町1-10-1
 ☎086-223-3311 FAX086-223-5123
 東京サンワサプライセンター / 〒140-8566 東京都品川区南大井6-5-8
 ☎03-5763-0011 FAX03-5763-0033