

SL-70BOX

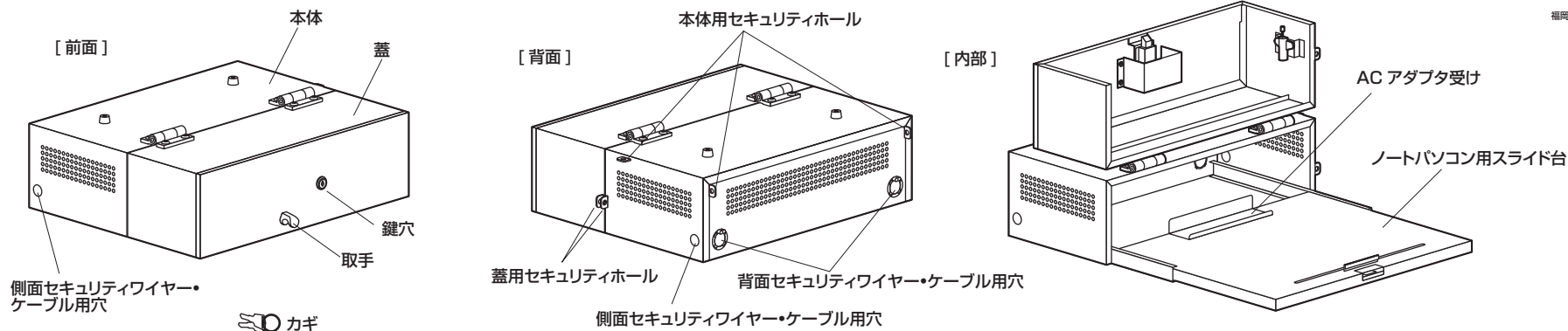
ノートパソコンセキュリティ収納BOX

- オートロック式のノートパソコン収納BOXです。
- 特殊ヒンジ採用で、ゆっくり蓋がしまり、急激な蓋の落下によるノートパソコンの破損を防ぎます。
- 弊社セキュリティSL-64・SLE-25S(別売)をノートパソコンに取付けることができます。
- 弊社eセキュリティ(別売)のワイヤーと錠を組合わせて本体の盗難防止可能です。
- 内容物:本体×1台、カギ×2個

サンワサプライ株式会社

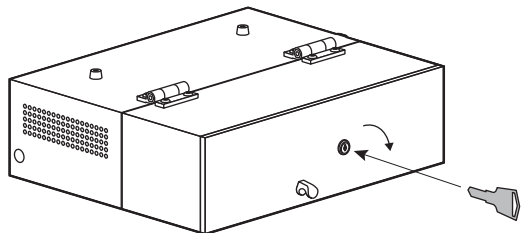
岡山 サプライセンター / 〒700-0925 岡山県岡山市北区田町1-10-1
TEL.086-223-3311 FAX.086-223-5123
東京 サプライセンター / 〒140-8566 東京都品川区南大井6-5-8
TEL.03-5763-0011 FAX.03-5763-0033
札幌営業所 / 〒060-0808 札幌市北区北八条西4-1-1 パストラルビルN8
TEL.011-611-3450 FAX.011-716-8990
仙台営業所 / 〒983-0851 仙台市宮城野区榴岡1-6-3 宝栄仙台ビル
TEL.022-257-4638 FAX.022-257-4633
名古屋営業所 / 〒453-0015 名古屋市 中村区 椿町 1 6-7 カジヤマビル
TEL.052-453-2031 FAX.052-453-2033
大阪営業所 / 〒532-0003 大阪市 淀川区 宮原 4-1-4 5 新大阪 八千代ビル
TEL.06-6395-5310 FAX.06-6395-5315
福岡営業所 / 〒812-0012 福岡市 博多区 博多駅中央街 9-20 第2博多相互ビル
TEL.092-471-6721 FAX.092-471-6078

各部名称

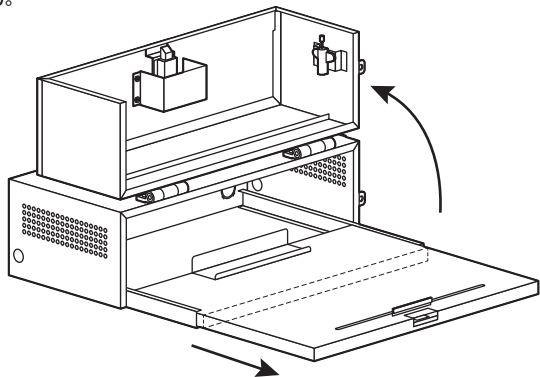


ノートパソコンへのセキュリティワイヤーの取付け方法

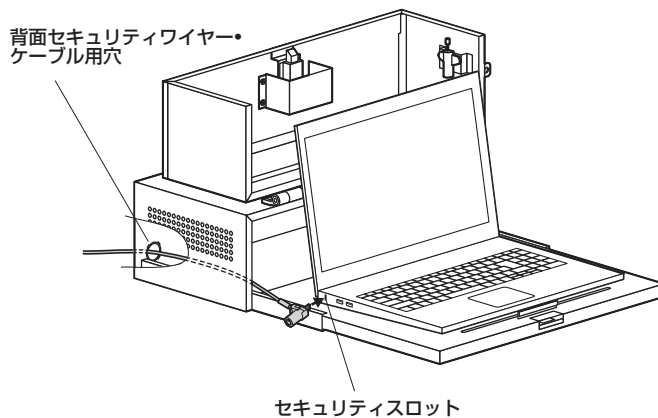
①付属のカギを差し、時計回りに90°回して解錠します。



②カギを差したままの状態でも蓋を持ち上げて、ノートパソコン用スライド台を手前に引き出します。
※オートロック式なのでカギを90°回したままの状態では蓋は開けられません。



③セキュリティワイヤーをデスクなどの足に巻き付けてから、側面又は背面セキュリティワイヤー・ケーブル用穴を通してノートパソコンのセキュリティスロットに取付けます。
※弊社セキュリティSL-64・SLE-25S(別売)を推奨いたします。
SL-64・SLE-25S(別売)は背面セキュリティワイヤー・ケーブル用穴からのみ入れることができます。
SL-64・SLE-25S(別売)の使用方法については、製品パッケージの使用方法をご覧ください。
※ACアダプタを内蔵する場合は、ACアダプタ本体とACコードが分離するタイプをご使用ください。ACプラグの形状によっては、穴を通らない場合があります。



本体の施錠方法

●ノートパソコン用スライド台を押し込んで、蓋を閉めると、オートロックで自動的に施錠されます。

※蓋用セキュリティホールに南京錠をかけて、2重に施錠することができます。

※本体用セキュリティホールにセキュリティワイヤーなどを取付けて施錠することができます。



蓋の錠はオートロックです。中にカギを入れて蓋を開けてしまうと、開けることができなくなりますのでご注意ください。

