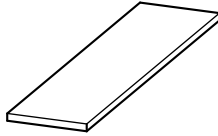
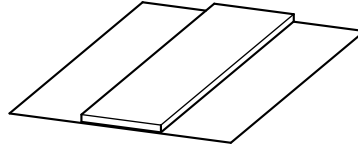


この度は、弊社製品をお買求めいただきましてありがとうございました。
 この製品は組立式になっております、パッキングケースの中に下記の部品が入っていますので確認の上、下記要領で組み立てて下さい。
 ご使用前に、製品の使い方と使用上の注意事項について書いた、説明書をよくお読みになり製品を末永くご使用いただくために、説明書を大切に保存して正しくお使い下さい。

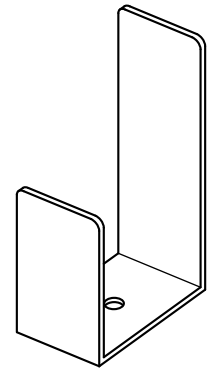
組立て部品



マグネット× 10枚
(黒色のもの)



両面テープ× 10枚
(台紙が大きいもの)

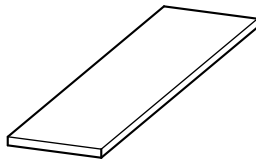


フック× 10個

1

使用条件にあわせてマグネットか両面テープかを選びます。

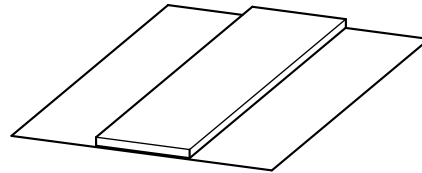
相手が鉄製で動かすことがある場合



マグネット

固定して動かすことがない場合

取り外すときに相手側を傷つける
 ことがありますので注意してください。

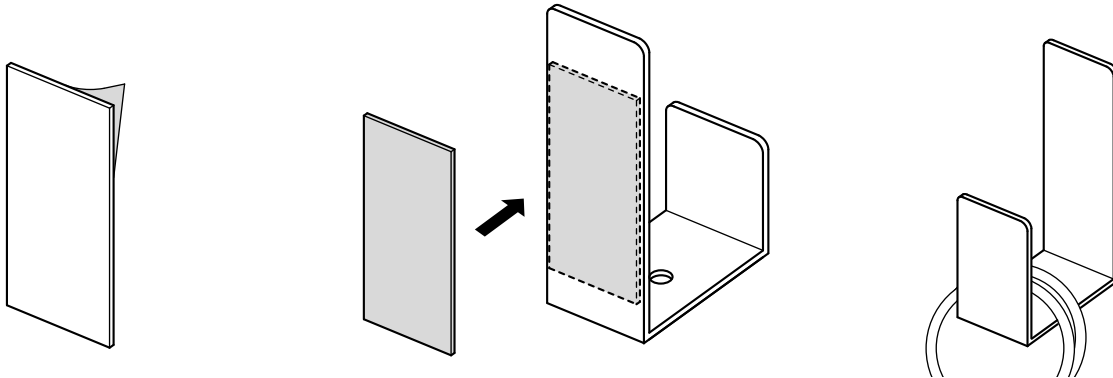


両面テープ

2

フックの背面にマグネット又は両面テープを貼ります。
 希望の位置にフックを取付けて使用できます。

マグネット図示



サンワサプライ株式会社

製品に関するお問い合わせ | 製品の品質管理には細心の注意をはらっていますが、万一、不都合な点や製品に関するお問い合わせなどございましたら、お買求めの販売店又は右記までお気軽にご相談下さい。

岡山サプライセンター / 〒700-0825 岡山市北区田町1-10-1
 ☎086-223-3311 FAX086-223-5123
 東京サプライセンター / 〒140-8566 東京都品川区南大井6-5-8
 ☎03-5763-0011 FAX03-5763-0033