

DVD・CD用袋

使用方法

- 1) 対応ソフトの「用紙選択」の画面で「サンワサプライ JP-CDFUKU」を選んでください。もしない場合は、各ソフトのマニュアルに従って用紙を新たに登録してください。
「LB-CDRSET28」などに添付されている「らくちんCDラベルメーカーLight2.2」では、ソフトを立ち上げ、「ヘルプ」「用紙情報の更新」で用紙情報を追加してください。「ラベルマイティ」シリーズについては、用紙情報は「ペーパーミュージアム」の「ソフト&サポート」コーナーよりダウンロードできます。
特別なソフトがない場合は、無償でWordなどで使えるテンプレートがダウンロードできます。詳しくは、上記サイト「ペーパーミュージアム」の「テンプレート」コーナーまたは、「テンプレートBANK」サイトをご覧ください。
- 2) この用紙に印刷する前に付属のテストプリント紙でテスト印刷をして印刷位置の確認をしてください。(テストプリント紙は必要に応じてコピーしてお使いください。)なお、プリンタの使用頻度・使用環境などにより、まれにテストプリント紙で位置を合わせても本番の用紙で多少ズレが生じる場合があります。その際は、プリンタ内部の掃除をお試しください。また、多少印刷がズレても良いよう、用紙の端ギリギリのデザインをされないことをおすすめします。
- 3) この用紙は両面に印刷できます。右の図を参考にして、それぞれの印刷面がプリンタのノズル側にくるように用紙をセットしてください。
- 4) この用紙は、手差しで1枚1枚補給してください。(プリンタの機種によっては厚紙モードで使用してください。)また上下方向がありますのでプリンタにセットする時はご注意ください。
- 5) 使用するプリンタの種類により、わずかに濃淡の差がでる場合があります。その場合は、各機種の取扱説明書に従い、濃度調節を行ってください。
- 6) 目的に応じた、より高品質な出力結果を得るために、プリンタ各種に応じてカラーバランス・ガンマ補正・各色の濃度を調整してください。
- 7) 十分にインクが乾いたのを確認した上で、用紙のミシン目に沿って、山折り・谷折りを2～3回繰り返して用紙を切ってください。(うまく折れないときは、左右にゆっくりと切ってください。ちぎるように引き裂かないでください。)

印刷の際には下記モード設定でご使用いただくと良好な画像を得ることができます。

用紙設定・モード設定(例)

プリンタ	用紙設定	印刷モード
エプソン 1	普通紙/郵便ハガキ(インクジェット紙)	きれい/標準
キヤノン 2	インクジェットはがき/膨潤紙	きれい/標準
レックスマーク	普通紙	ノーマル

1: PM-4000X、PX-5500、PX-G・V・Aシリーズなどの顔料系インクには対応しません。
2: 用紙のこすれ汚れ防止のため、「こすれ防止設定」をしてください。プリンタドライバの「ユーティリティ」「特殊設定」「用紙のこすれを防止する」にチェックを入れてください。用紙の仕様上、写真画像を100%再現する目的には向きません。

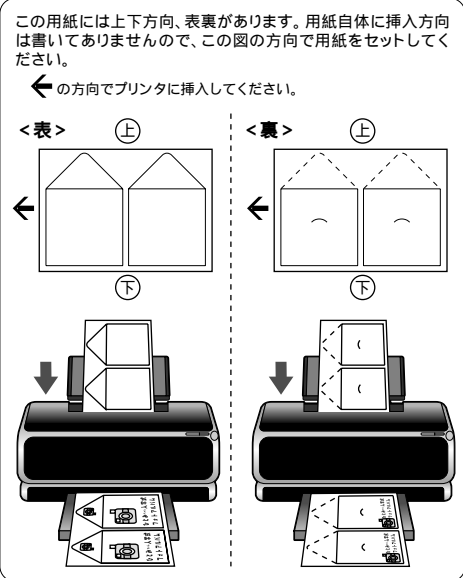
使用上の注意

プリンタによって印刷可能領域が異なります。各機種の取扱説明書でご確認ください。印刷面をこすったり、傷つけたり、折り曲げたりしないでください。用紙が丸くカールしたり、シワにならないように取り扱ってください。万一、カールしたら必ずカールを直してから使用してください。万年筆や水性ペンで書くときにしむ恐れがありますので、ご確認の上ご使用ください。水濡れや直射日光・経年変化により、印刷部分が変色することがあります。プリンタの種類、印刷モード、インク、ドライバソフトなどにより、画像色・画像の精細さが変わることがあります。用紙は必要だけ取り出し、開封後はなるべく早めにお使いください。コピー機、レーザープリンタ、ドットプリンタ、熱転写プリンタなどインクジェットプリンタ以外では使用できません。

保管上の注意

使用しない用紙は必ずビニール袋に入れて気温40℃以下、湿度80%以下の場所で水平に保管してください。外で長時間放置いたしますと、反りが発生したり変色する可能性があります。高温、高湿、直射日光、蛍光灯の光など、また空気の流れ(空調など)のある場所を避けて保管してください。開封後はなるべく早めにお使いください。万一製造上の不備がございました場合は、同数の新しい製品とお取り替えいたします。それ以外の責はご容赦いただけます。本製品は光や保管条件によって変色、退色いたしますが、この点についてのお取り替え、その他の補償はご容赦いただけます。商品改良のため、仕様・外観は予告無しに変更することがありますのでご了承ください。記載の社名及び製品名は各社の商標又は登録商標です。

最新の情報、テンプレートのダウンロードについては、用紙専用サイト「ペーパーミュージアム」
<http://paperm.jp/> または、<http://www.sanwa.co.jp/>へgo!



Wordテンプレートの使い方

- Step 1** 「ペーパーミュージアム(<http://paperm.jp/>)あるいは、
「テンプレートBANK(<http://www.templatebank.com/bank/sanwa.htm>)」より、ご使用の用紙のテンプレートを無償でダウンロードできます。
(ダウンロードの仕方、詳しい使い方については、各サイトをご覧ください。)

ペーパーミュージアム



ダウンロードできるテンプレート
Win Word 97用、2000用
テンプレート(枠のみ)と
イラスト付テンプレート

テンプレートBANK



ダウンロードできるテンプレート
Win Word 2000、2002(Office XP)、2003
—太郎8・9・10・11・12・13
Illustrator 8.0 for Windows
Mac クラリスワークス4.0
Illustrator 8.0 for Macintosh

- Step 2** Wordを起動し、ダウンロードしたファイルを開きます。



- Step 3** 文字の入力、画像の配置などを行い、デザインします。
(予め、イラスト付のモノなど、画像配置が行えないモノもあります。)

- Step 4** 印刷してできあがり!