

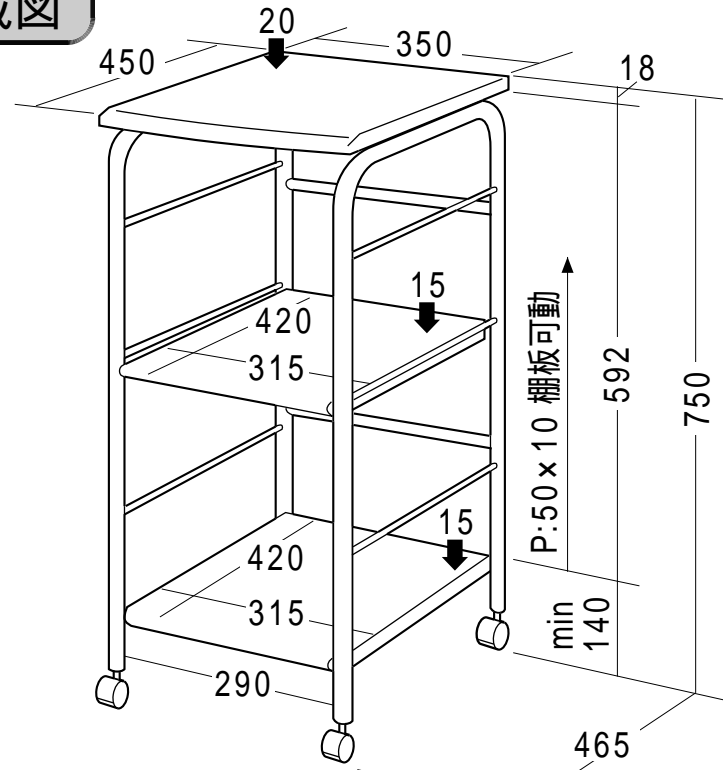


サイドワゴン (HLK-SW1SV・HLK-SW1G) 組立説明書

この度は、弊社製品をお買求めいただきましてありがとうございました。
このサイドワゴンは組立式になっておりますので、下記の要領で組み立ててください。
パッキングケースの中には、下記の部品が入っています。

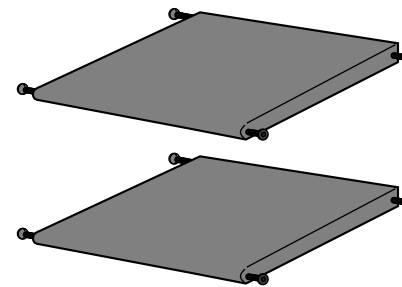
用意していただくもの・・・
手袋（組み立て時のケガ等を防ぐために必ず着用してください。）

完成図

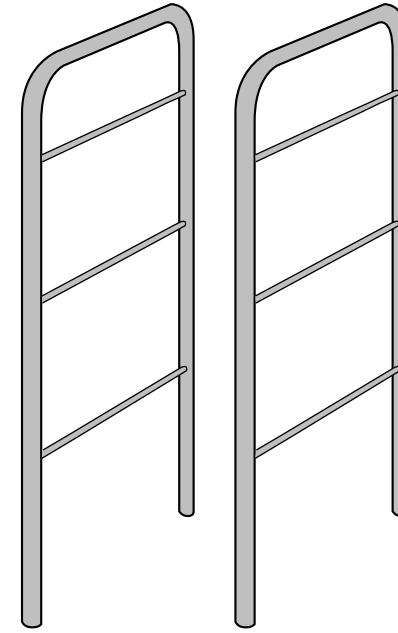


総耐荷重50Kg

組立て部品

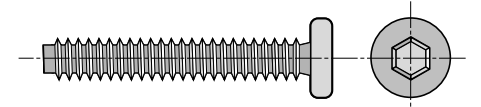


棚板(ボルト付き) x 2枚

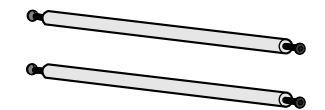


サイドフレーム x 左右1組

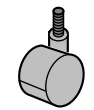
使用ボルト



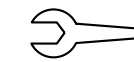
六角穴付きボルト x 4本 [M6 x 35]



補強パイプ(ボルト付き) x 2本



キャスター x 4個



スパナ x 1個

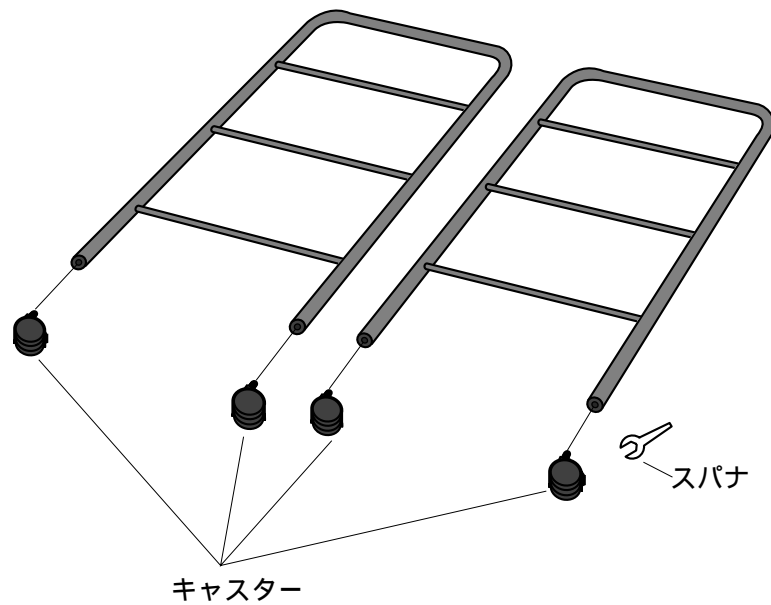
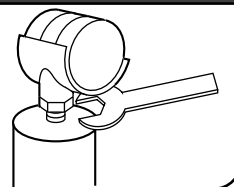


六角レンチ x 1本

1 サイドフレームにキャスターを取り付けます。

拡大図

キャスターはあらかじめ手で取り付けておき、最後にスパナで締め付けます。

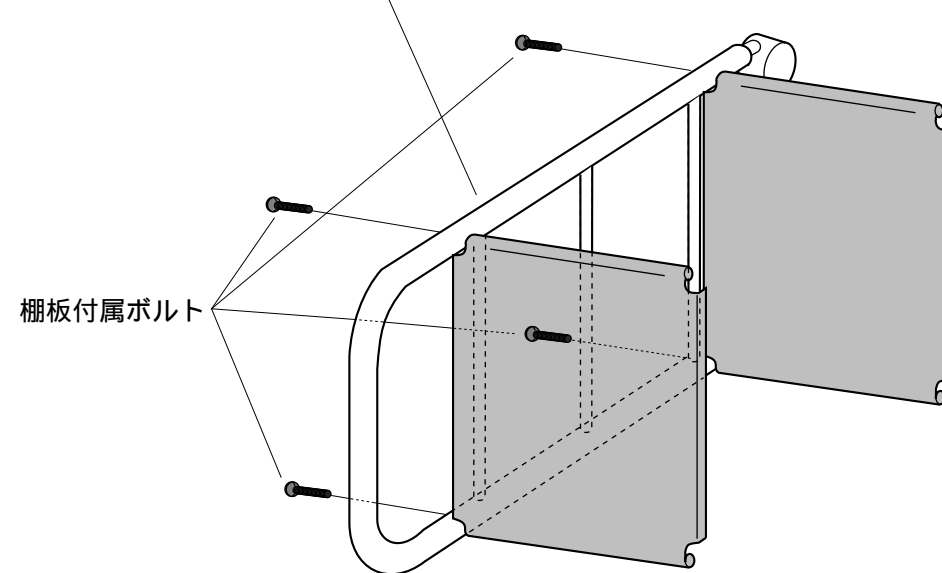


キャスター

スパナ

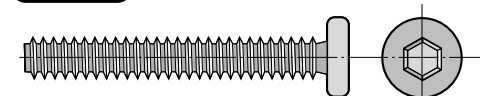
2 サイドフレームに棚板2枚を取り付けます。

サイドフレームはボルト穴がへこんでいる方が外側になります。



棚板付属ボルト

使用ボルト

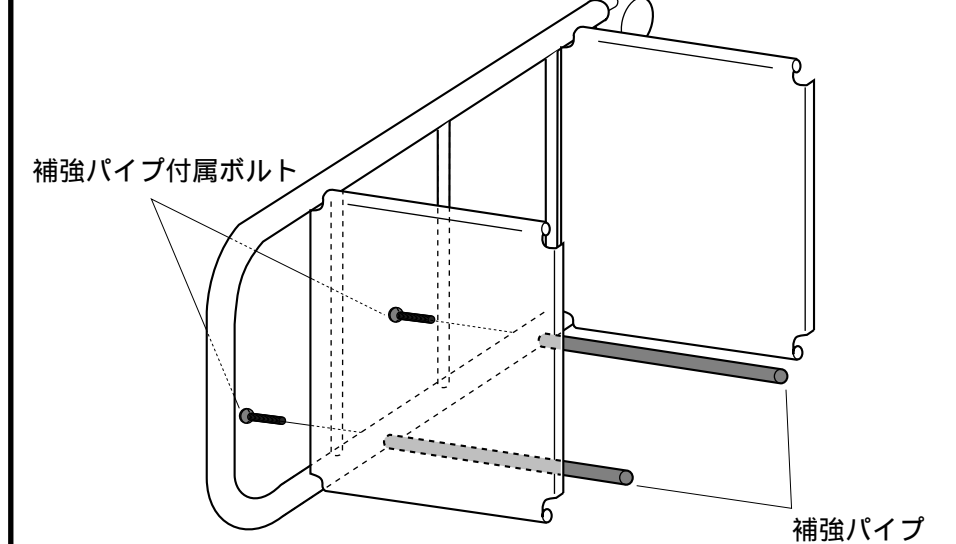


棚板付属ボルト [M6 x 40]

棚板は使用環境に合わせて任意の高さに取り付けて下さい。

3 サイドフレームに補強パイプ2本を取り付けます。

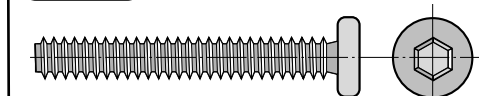
任意の空いているボルト穴に取り付けます



補強パイプ付属ボルト

補強パイプ

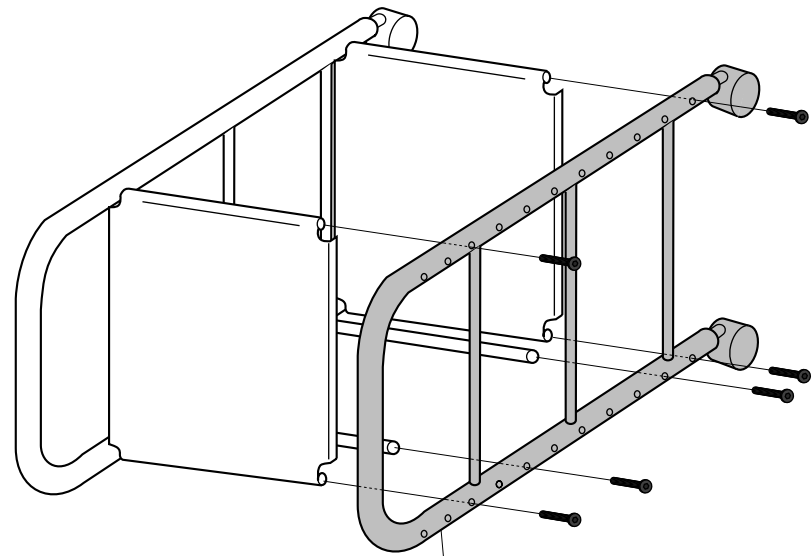
使用ボルト



補強パイプ付属ボルト [M6 x 40]

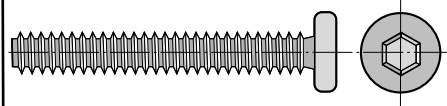
補強パイプを取り付けた方が後ろ側になります。

4 もう片方のサイドフレームを取り付けます。

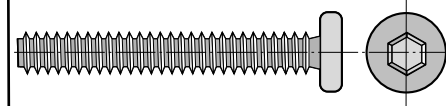


サイドフレームはボルト穴がへこんでいる方が外側になります。

使用ボルト



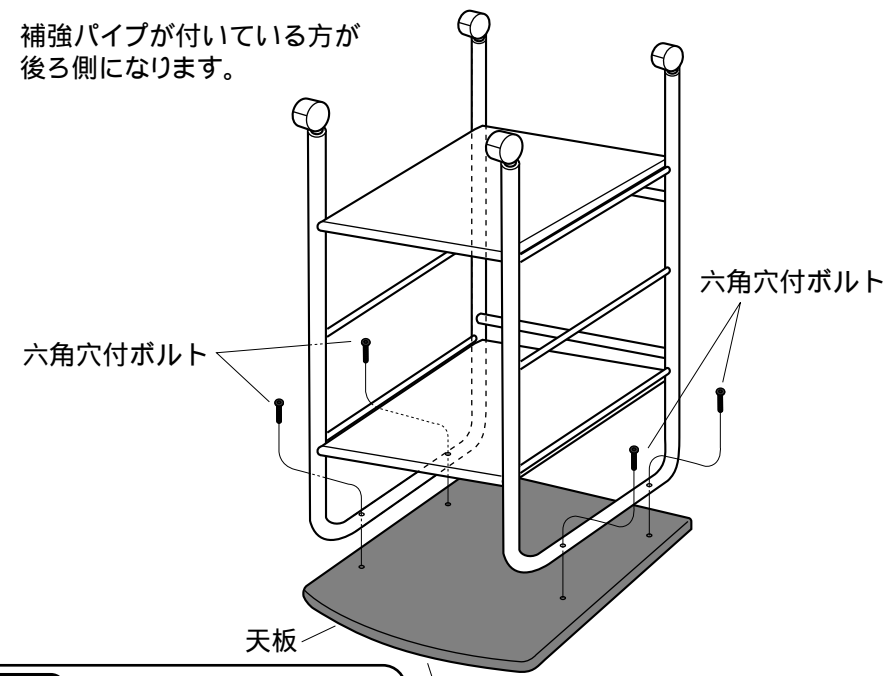
棚板付属ボルト[M6×40]



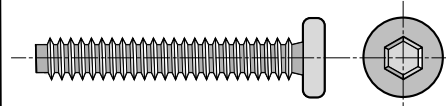
補強パイプ付属ボルト[M6×40]

5 天板を取り付けて完成です。

補強パイプが付いている方が後ろ側になります。



使用ボルト



六角穴付きボルト[M6×35]

丸くなっている方が手前になります。

製品に関するお問い合わせ | 製品の品質管理には細心の注意をはらっていますが、万一、不都合な点や製品に関するお問い合わせなどございましたら、お買求めの販売店又は右記までお気軽にご相談下さい。

02/11/YDNT

サンワサプライ株式会社

岡山サンワサプライセンター / 〒700-0825 岡山市田町1-10-1
☎086-223-3311 FAX086-223-5123
東京サンワサプライセンター / 〒140-8566 東京都品川区南大井6-5-8
☎03-5763-0011 FAX03-5763-0033