

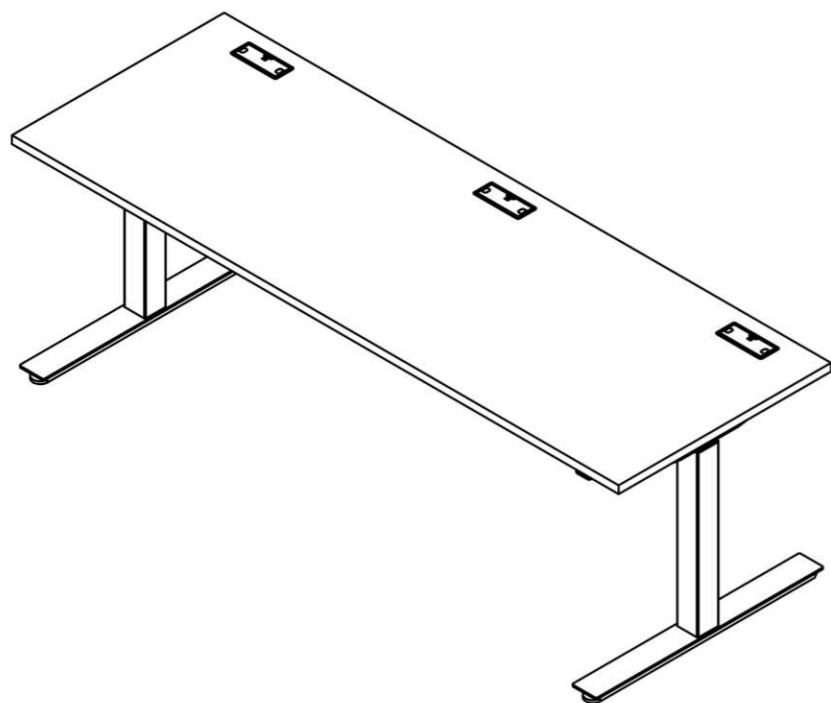


この度は、弊社製品をお買求めいただきましてありがとうございました。  
 この製品は組立式になっております、パッキングケースの中に下記の部品が入っていますので確認の上、下記要領で組み立ててください。  
 ご使用前に、製品の使い方と使用上の注意事項について書いた、説明書をよくお読みになり製品を末永くご使用いただくために、説明書を大切に保存して正しくお使い下さい。

★用意していただくもの・・・手袋（鋼製ですので組み立ての際は必ず着用してください。） プラスドライバー

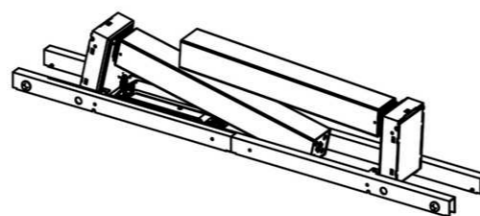
完成図

大人2人以上で組立て作業して下さい。



組立て部品

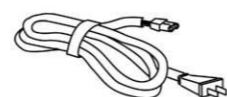
A梱包



昇降フレーム×1個

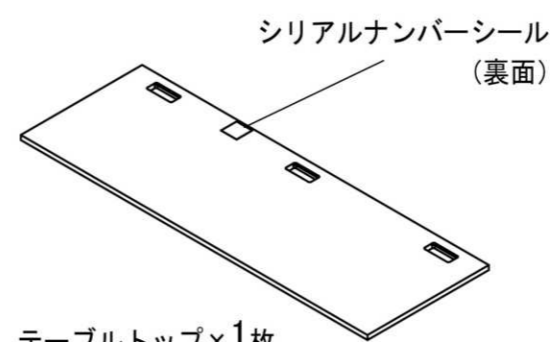


コントローラー×1個



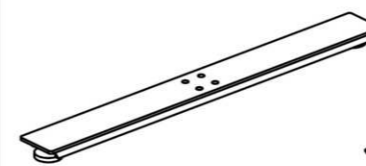
電源ケーブル×1本

B梱包

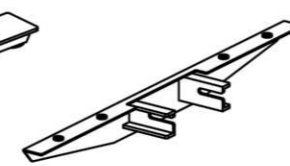


テーブルトップ×1枚

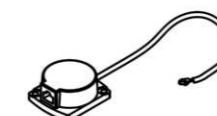
C梱包



フットフレーム×2本



天板取付けブラケット×2本



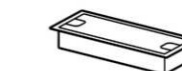
センサー×1個



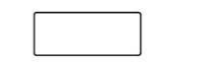
インシュロック×5本



インシュロックベース×5個



ケーブルロック×3個

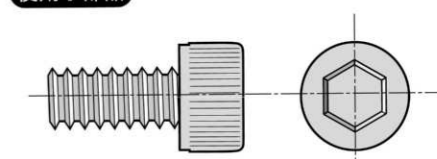


両面テープ×1枚

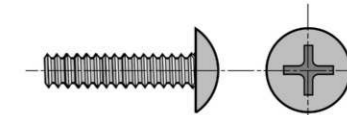


樹脂キャップ×4個

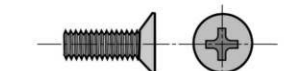
使用小部品



ボルト [M10×16] ×8本



スクリューA [M5×15] ×14本



スクリューB [M3×10] ×2本



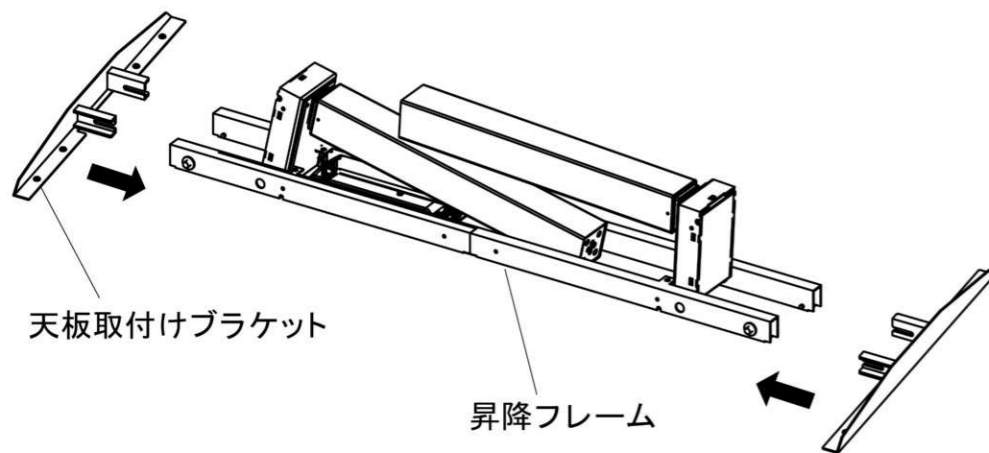
六角レンチ×1本 (No.5)



ロゴシール×1個

1 昇降フレームの両端に天板取付けブラケットを差込みます。

※天板取付けブラケットはしっかりと奥まで押し込んで下さい。  
 入りづらい場合は、ゴムハンマー等で打ち込んで下さい。



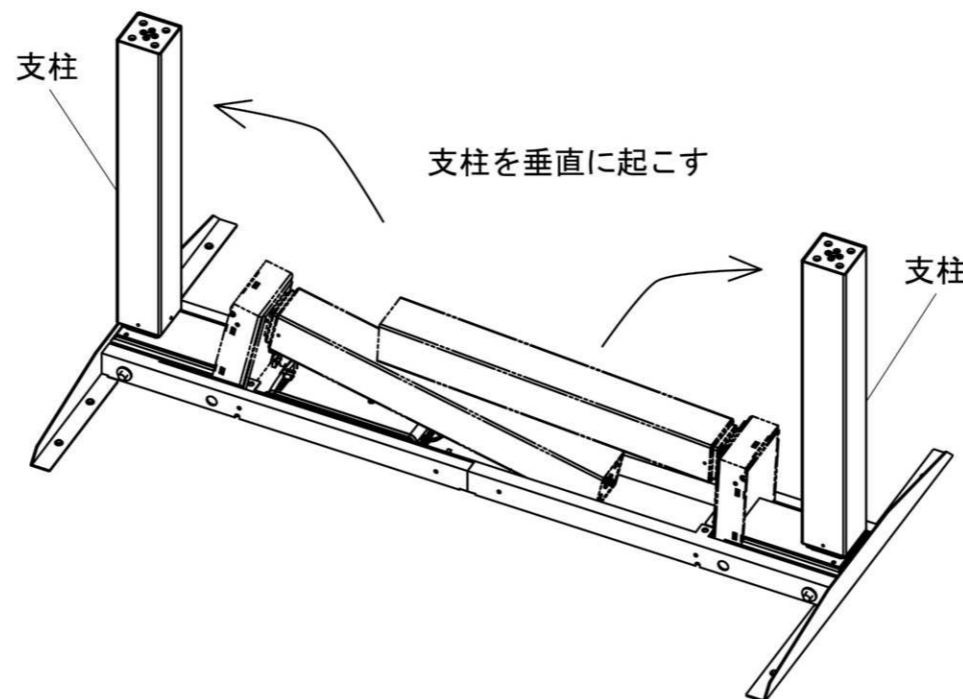
天板取付けブラケット

昇降フレーム

注意

部品が重いので指や脚を挟まないように注意して下さい。

2 昇降フレームの支柱を垂直に起こし、昇降フレーム内のボルト（片側4ヶ所ずつ）を六角レンチで締付け、天板取付けブラケットと支柱を固定します。



支柱

支柱を垂直に起こす

支柱

支柱

六角レンチ

※ゴムを一緒にそのまま押し込んで下さい。

付属ボルト

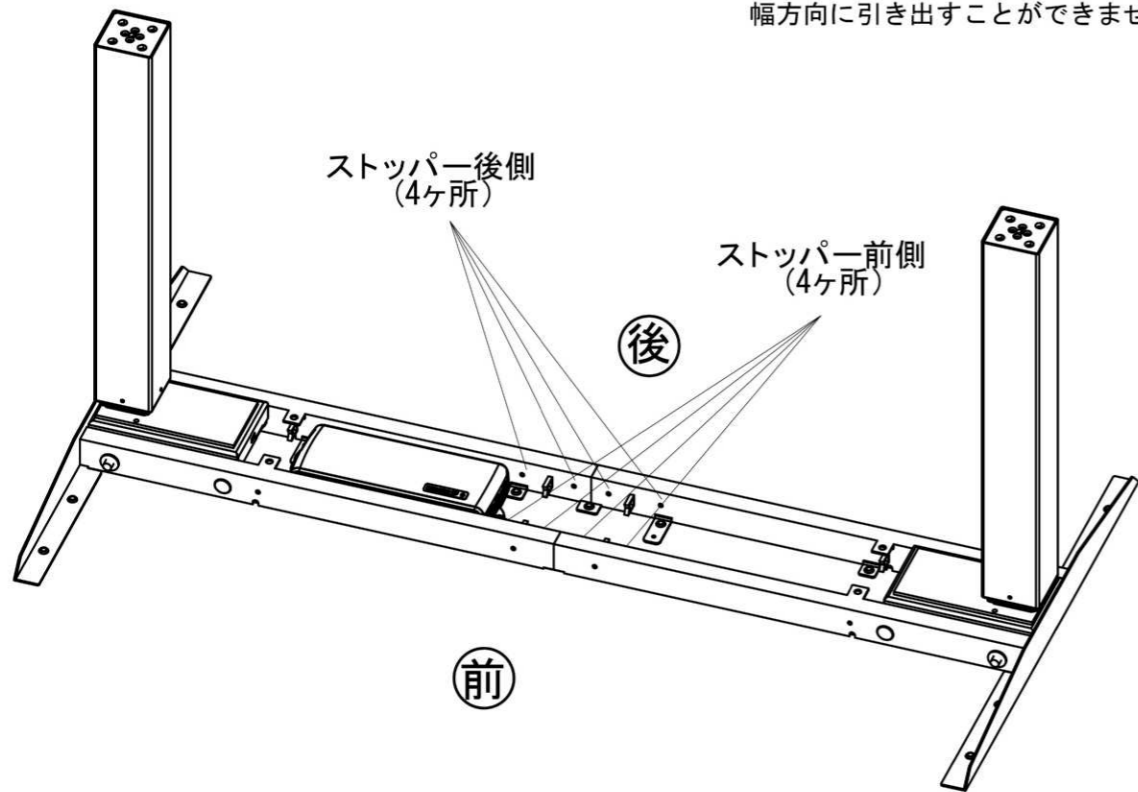
天板取付け  
ブラケット

付属ボルト

昇降フレーム

3 昇降フレームの内側にあるストッパー（8ヶ所）を六角レンチで緩めます。

※ストッパーを締めたままだと昇降フレームを幅方向に引き出すことができません。

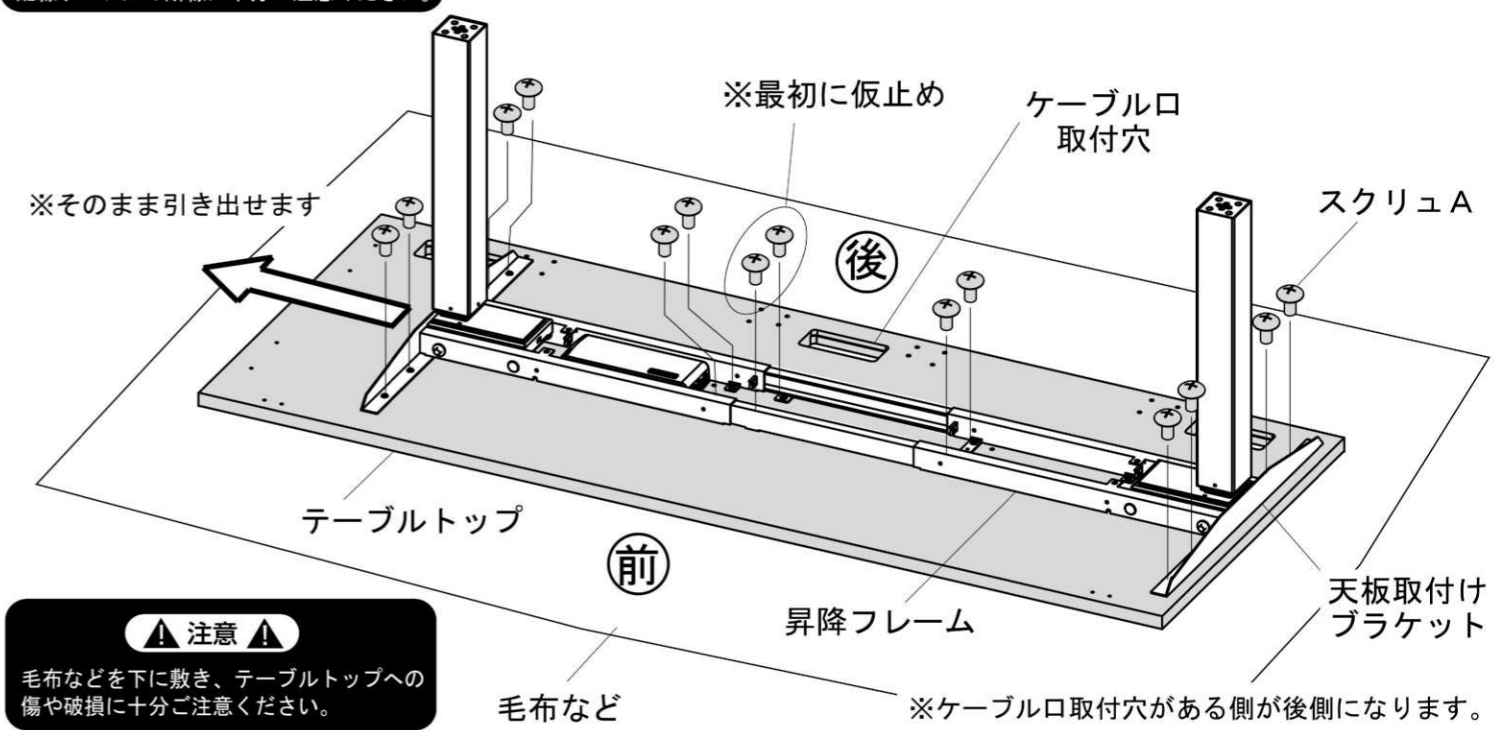


4 最初に昇降フレームの中心とテーブルトップをスクリュAで2ヶ所仮止めします。次に昇降フレームの両サイドを引き出し、テーブルトップ裏面のナットと昇降フレーム/天板取付けブラケットの穴位置を合わせスクリュAで仮止めします。最後に仮止めしたスクリュAと③のストッパーを締め直します。

▲ 注意 ▲

昇降フレームを両サイドに引き出す際には配線ケーブルの断線に十分ご注意ください。

※下図ではデスクの右側（コントロールボックス側）にコントローラーが付きます。左側に付ける場合は、昇降フレームを左右反転させて取付けて下さい。

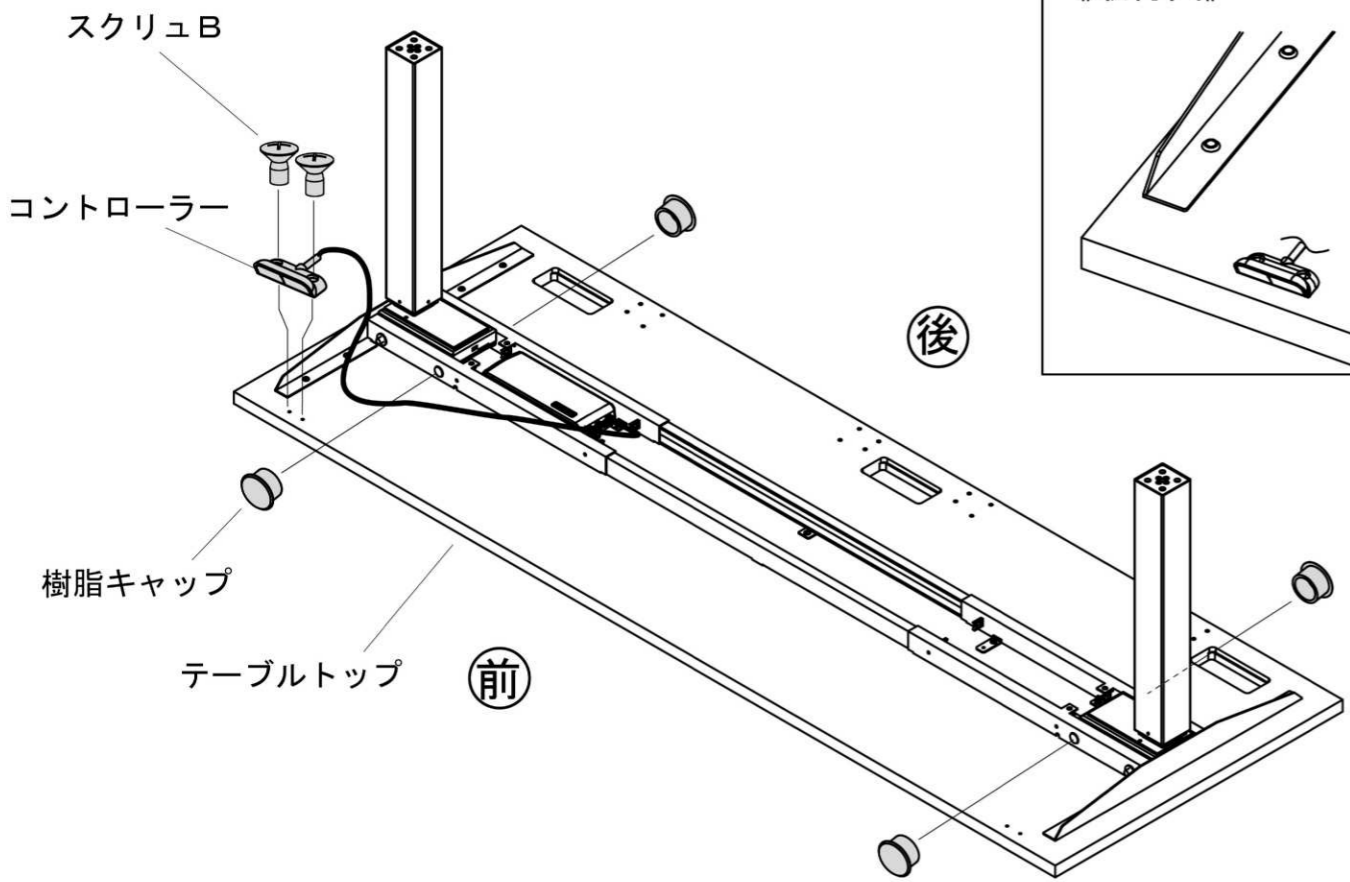


▲ 注意 ▲

毛布などを下に敷き、テーブルトップへの傷や破損に十分ご注意ください。

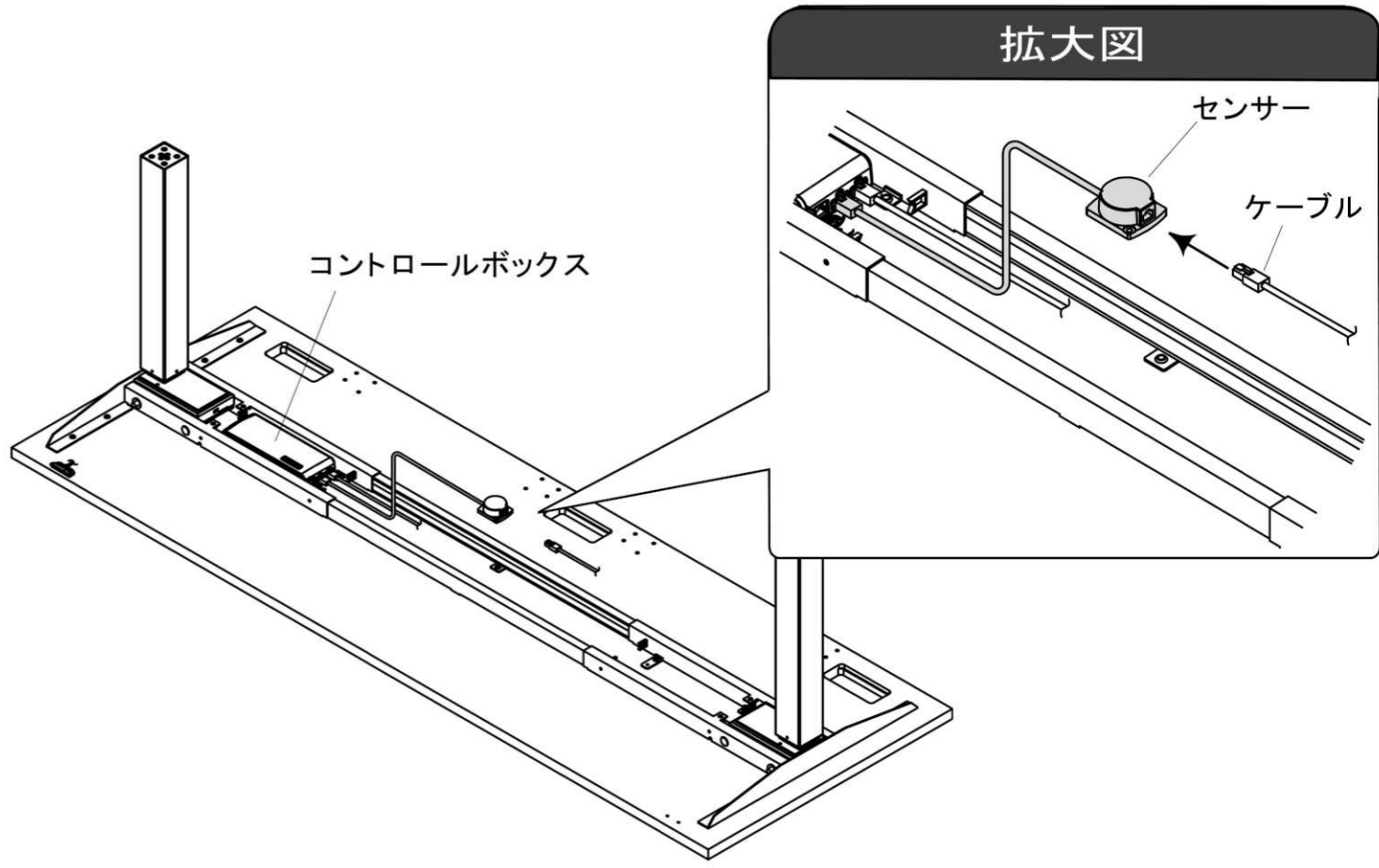
5 テーブルトップにコントローラーをスクリュBで取付けます。昇降フレームの穴に樹脂キャップを取付けます。

《取付図》



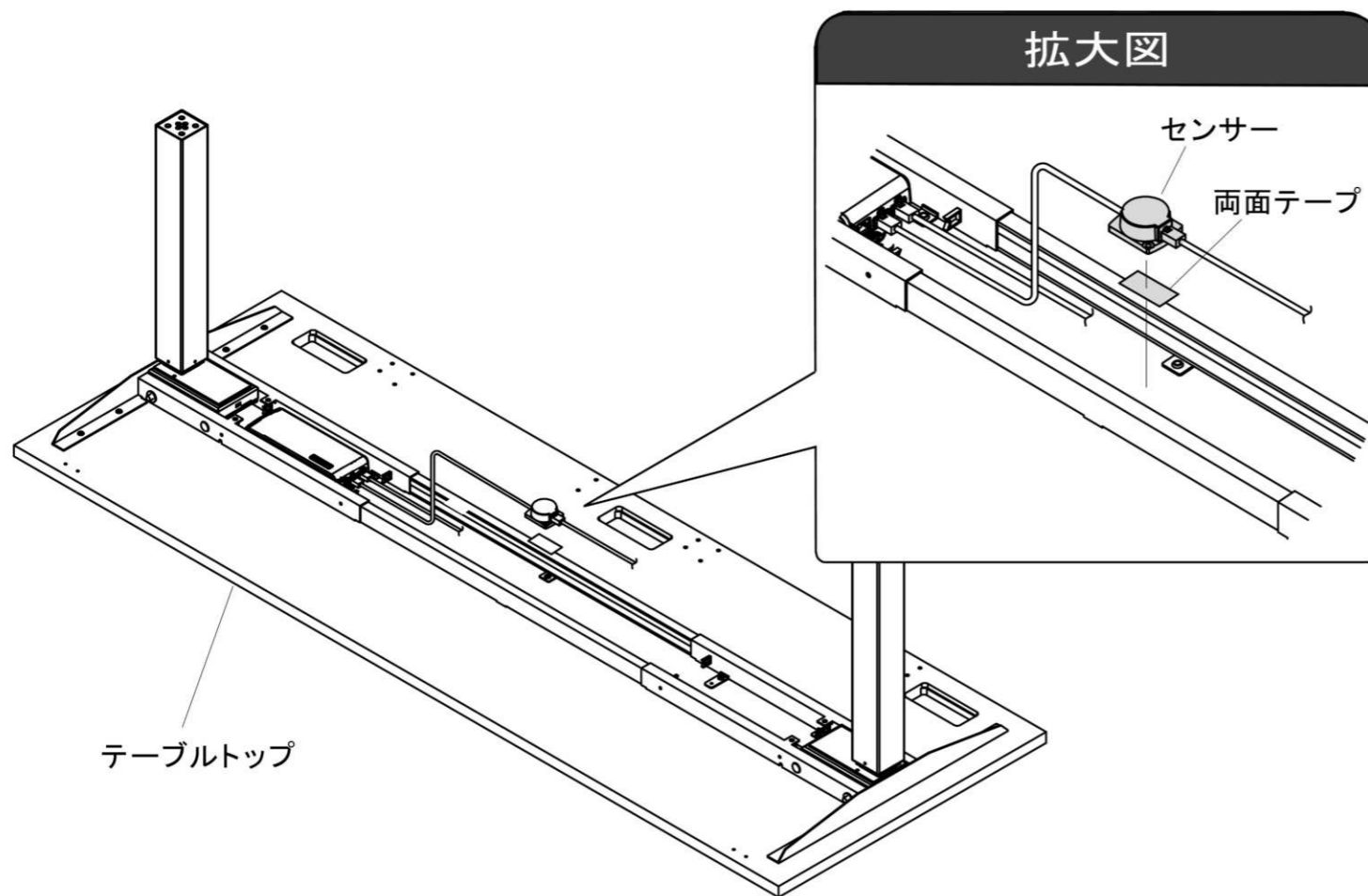
6 コントロールボックスに取付けてあるケーブルをセンサーに付け替え、センサーからのケーブルをコントロールボックスに取付けます。

拡大図



7

センサーを両面テープでテーブルトップに貼付けます。

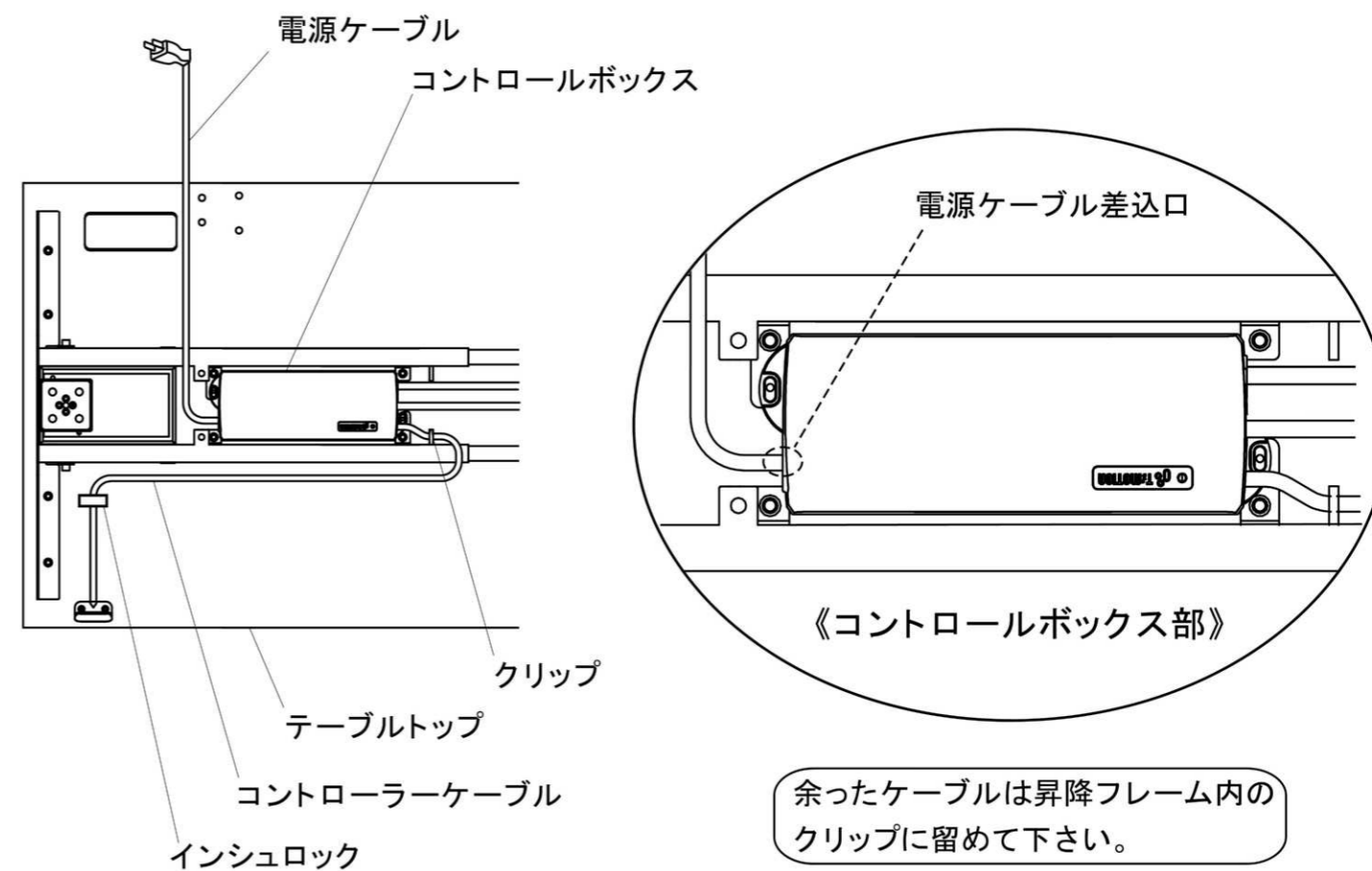


⚠ 注意

- 接着前に接着面の汚れを落としてください。
- 室温が10℃以下で接着を行う場合、両面テープ及び被着体を20℃程度に温めてから接着を行ってください。
- 両面テープは、接着後なじむまで24時間以上必要ですので、接着直後にセンサーを触ったり動かしたりしないでください。

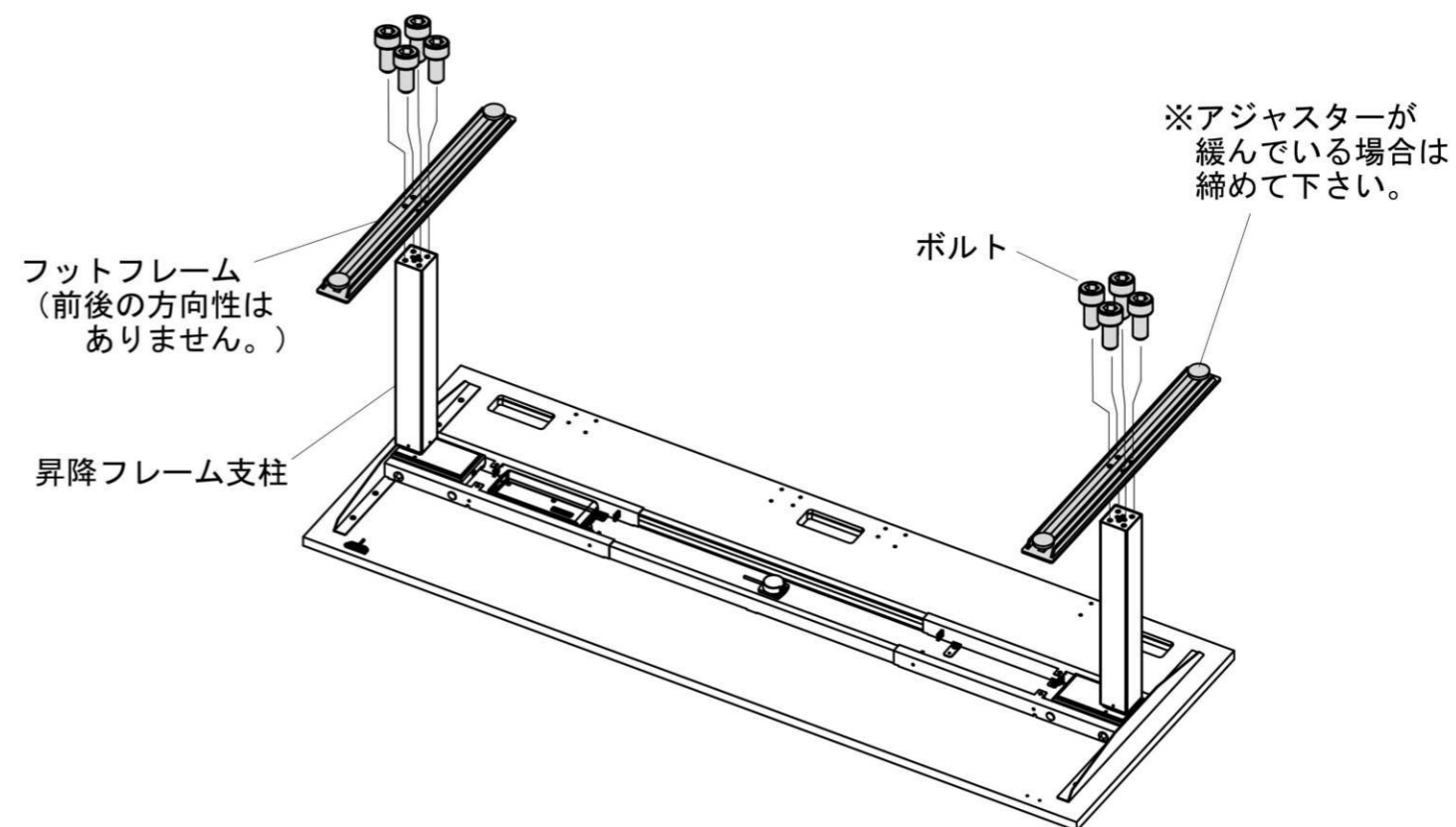
8

コントロールボックスに電源ケーブルを取付けます。必要に応じてインシュロックで配線を固定します。

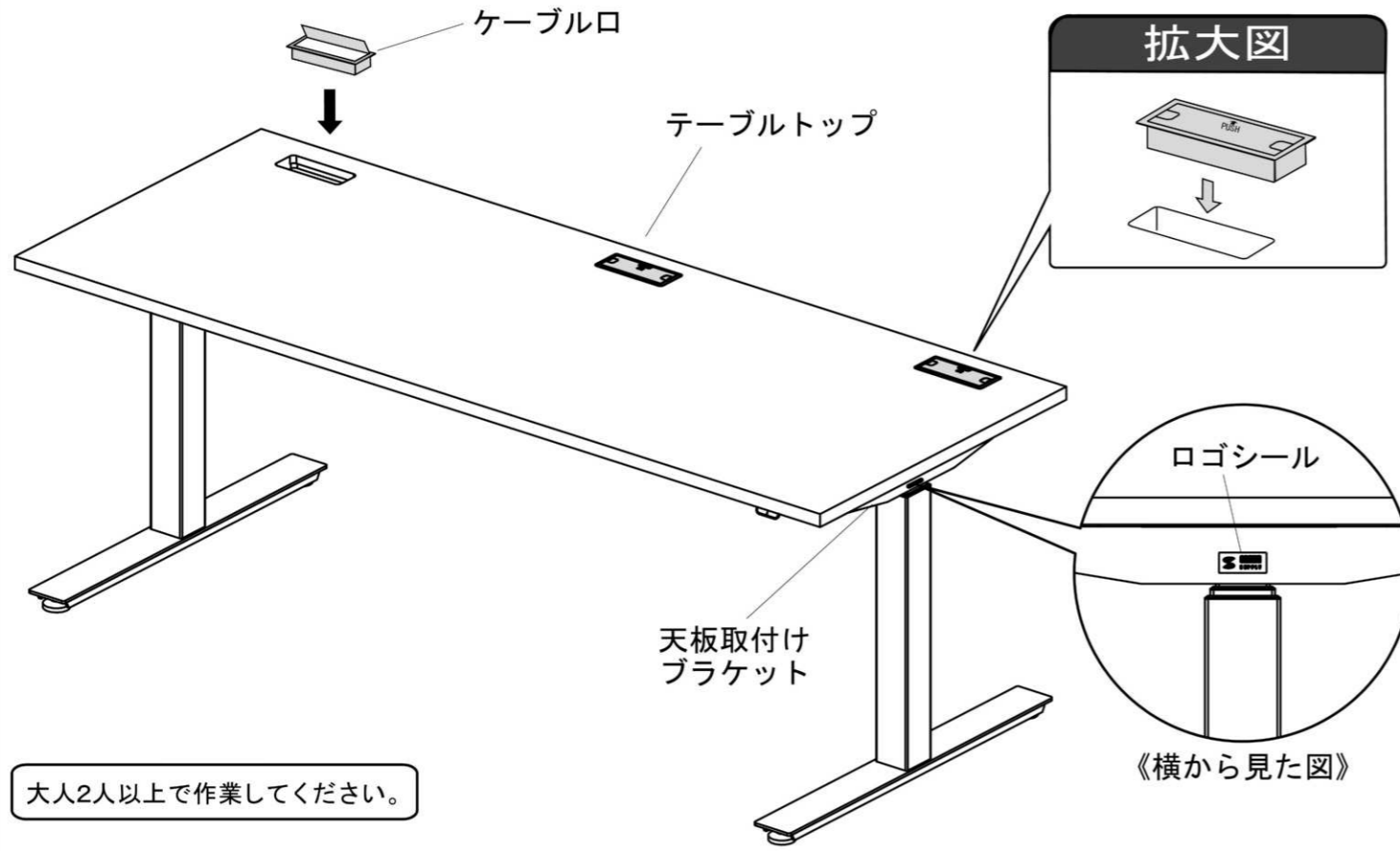


9

昇降フレームの支柱にフットフレームをボルトで取付けます。

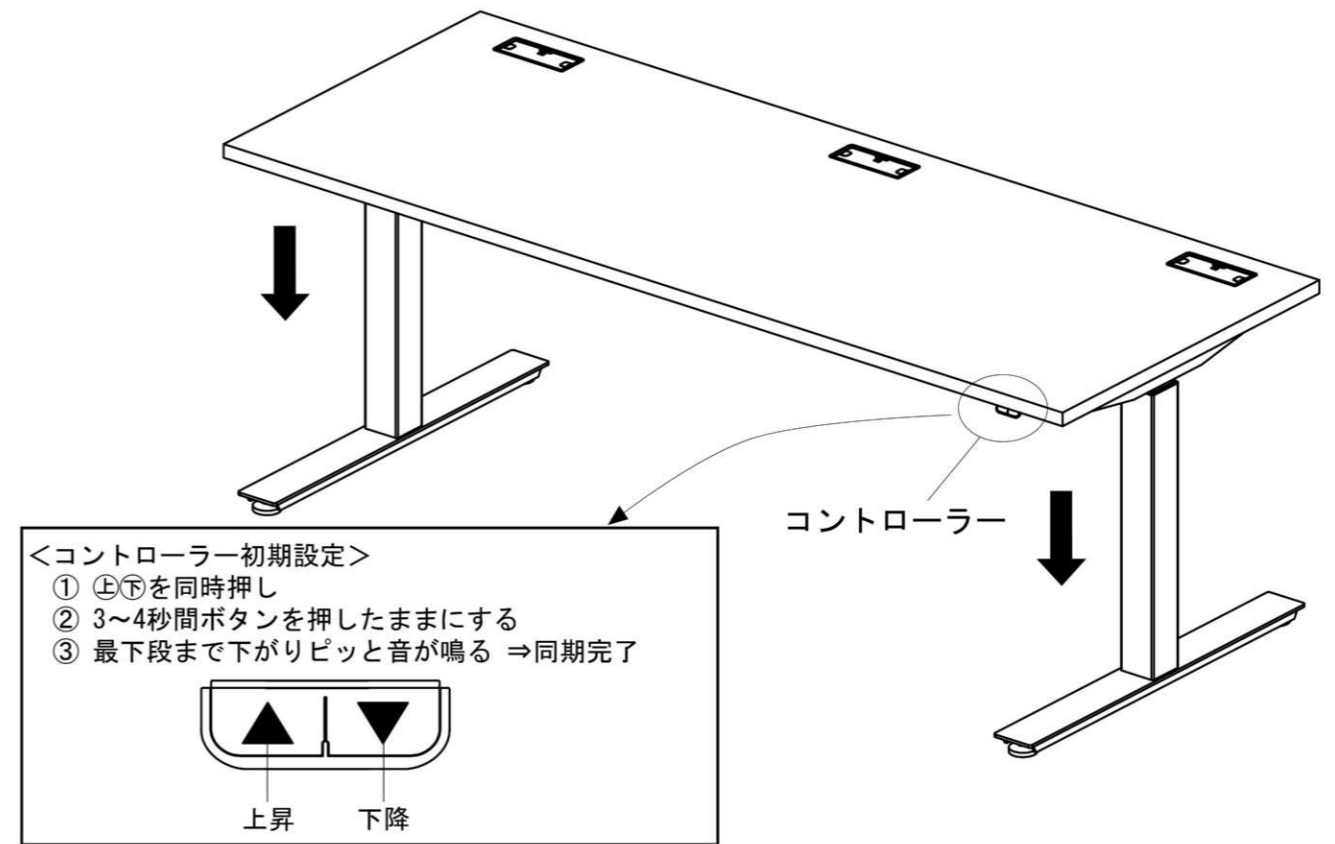


**10** デスクを起し、テーブルトップにケーブル口を挿入し、天板取付けブラケットにロゴシールを貼り付けます。ケーブル口は扉の開く方向を確認して挿入して下さい。

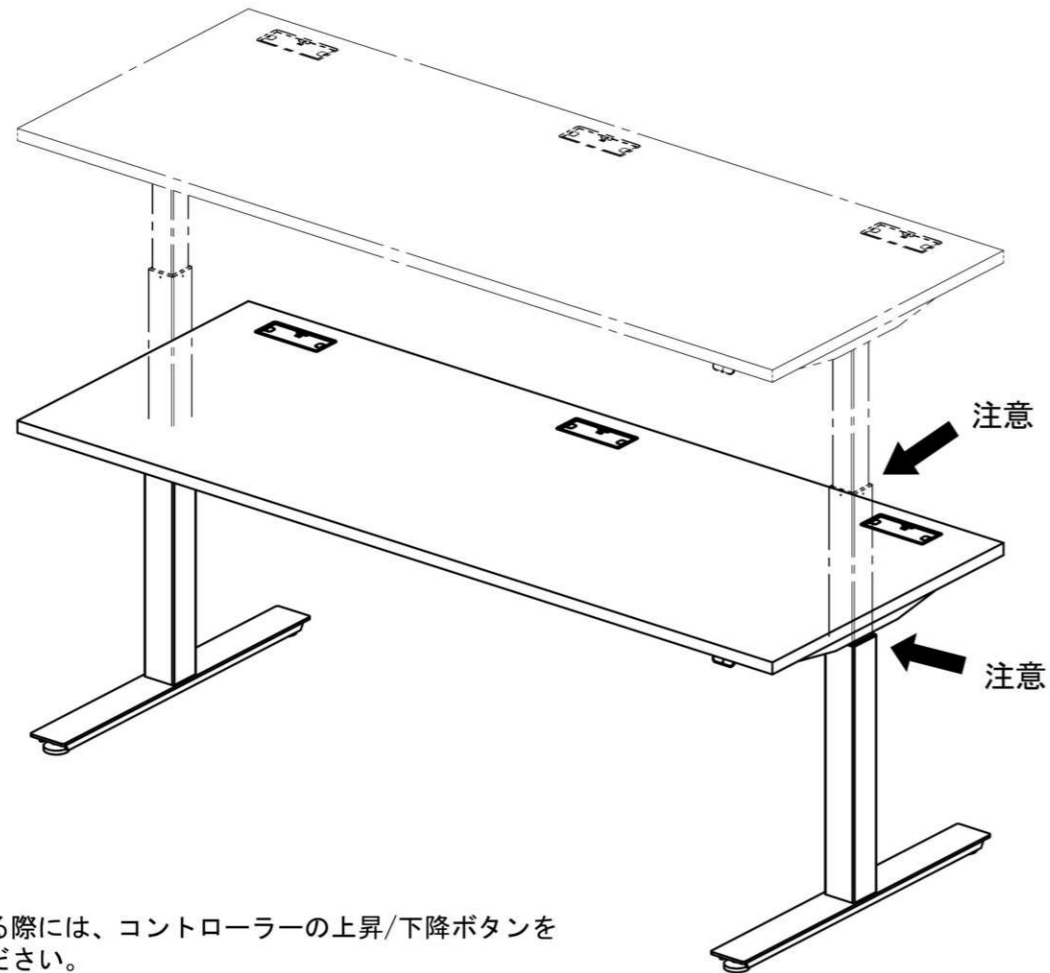


**11** コントローラーの上昇ボタンと下降ボタンを同時に長押しし(3~4秒)、テーブルトップを最下部まで下げて左右のフレームを同期させてください。

※この作業を行わないと上下昇降しない場合があります。



※昇降中に昇降フレームに手を近づけると指を挟まれる恐れがありますので注意してください。



(注意)  
 上下昇降させる際には、コントローラーの上昇/下降ボタンを長押ししてください。

## ⚠️ 取扱い上の注意(必ずお読みください)

### ⚠️ 警告

- 本製品を分解・修理・加工・改造はしないでください。
- 本製品に強い振動や衝撃、無理な力を与えないでください。
- 本製品を水のかかる場所や水中で使用・保管しないでください。
- 濡れた手で本製品に触れないでください。
- 本製品を高温・多湿となる場所や、ほこりや油煙などの多い場所で保管しないでください。
- お子様には本製品や付属品に触れさせないでください。
- 本製品は電気で動作しておりますので、発火する恐れがあります。万一煙が出たり変なにおいがした場合は、お買い上げの販売店又は、弊社までご連絡ください。

### ⚠️ 注意

- 本製品の故障、またはその使用によって生じた直接、間接の損害については弊社はその責を負わないものとします。あらかじめご了承ください。
- 本製品を使用中に発生したデータやプログラムの破損・消失、その他のトラブルについては一切の保証を負いかねます。
- 本製品は屋内のみで使用してください。
- 本製品を不安定な場所で使用・保管しないでください。
- 用途以外には使用しないでください。
- 本製品のお手入れをする場合は、ベンジンやシンナーなどの揮発性有機溶剤が含まれているものは使用しないでください。
- 延長コード・テーブルタップの使用は避けて頂き、直接壁面コンセントへ差し込んでください。
- 破損したケーブルを使用しないでください。
- ケーブルを抜き差しする時は、必ずコネクタ部分を持ち、無理な力を加えないでください。

## 保証規定・保証書

- 保証期間内に正常な使用状態でご使用の場合に限り品質を保証しております。  
万一保証期間内で故障がありました場合は、弊社所定の方法で無償修理いたしますので、保証書を本製品に添えてお買い上げの販売店までお持ちください。
- 次のような場合は保証期間内でも有償修理になります。
  - (1)保証書をご提示いただけない場合。
  - (2)所定の項目をご記入いただけない場合、あるいは字句を書き換えられた場合。
  - (3)故障の原因が取扱い上の不注意による場合。
  - (4)故障の原因がお客様による輸送・移動中の衝撃による場合。
  - (5)天変地異、ならびに公害や異常電圧その他の外部要因による故障及び損傷。
- お客様ご自身による改造または修理があったと判断された場合は、保証期間内での修理もお受けいたしかねます。
- 本製品の故障、またはその使用によって生じた直接、間接の損害については弊社はその責を負わないものとします。
- 本製品を使用中に発生したデータやプログラムの消失、または破損についての保証はいたしかねます。
- 本製品は医療機器、原子力設備や機器、航空宇宙機器、輸送設備や機器などの人命に関わる設備や機器、及び高度な信頼性を必要とする設備や機器やシステムなどへの組み込みや使用は意図されておりません。これらの用途に本製品を使用され、人身事故、社会的障害などが生じても弊社はいかなる責任も負いかねます。
- 修理ご依頼品を郵送、またはご持参される場合の諸費用は、お客様のご負担になります。
- 保証書は再発行いたしませんので、大切に保管してください。
- 保証書は日本国内においてのみ有効です。

保証書		キリトリ線	サンワサプライ株式会社
型番	ERD-ED12070, 12570, 13070, 13570, 14070, 14570 15070, 15570, 16070, 16570, 17070, 17570 18070, 18570, 19070, 19570, 20070	シリアルナンバー	
お客様	お名前		
	ご住所	〒	
販売店	TEL		
	販売店名・住所・TEL		
保証期間	1年間	お買い上げ年月日	年 月 日

## 安全の為に注意していただく点

- ⚠️ 昇降フレームは左右の動きに弱い為デスクを移動させる際には最下位部に下げ、前後の方向に移動させてください。
- ⚠️ デスクに乗ったり、ぶらさがったりしないでください。
- ⚠️ テーブルトップの位置を下に下げる際にはテーブルトップ下に人や物がいないかを確認してから下げてください。
- ⚠️ 昇降フレームが動作中はフレームに触れないようにしてください。特にお子様には触らせないよう十分に注意してください。

**製品に関するお問い合わせ** 製品の品質管理には細心の注意をはらっていますが、万一、不都合な点や製品に関するお問い合わせなどございましたら、お買求めの販売店又は右記までお気軽にご相談下さい。

## サンワサプライ株式会社

岡山サプライセンター / 〒700-0825 岡山市北区田町1-10-1  
 ☎086-223-3311 FAX086-223-5123  
 東京サプライセンター / 〒140-8566 東京都品川区南大井6-5-8  
 ☎03-5763-0011 FAX03-5763-0033