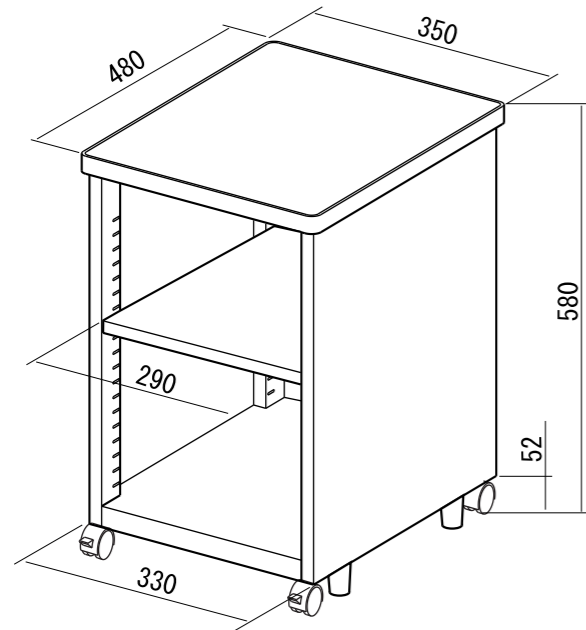




この度は、弊社製品をお買求めいただきましてありがとうございました。
 この製品は組立式になっておりますのびっ手記の要領又組立下記の部品が入っていますので確認の上、下記要領で組み立ててください。
 び使用前後製品の使用時と使用の部屋意事項に必ず書いた、説明書をよくお読みになり製品を末永くご使用いただくために、説明書を大切に保存して正しくお使い下さい。

用意していただくもの・・・
 手袋（組み立て時のケガ等を防ぐために必ず着用してください。）

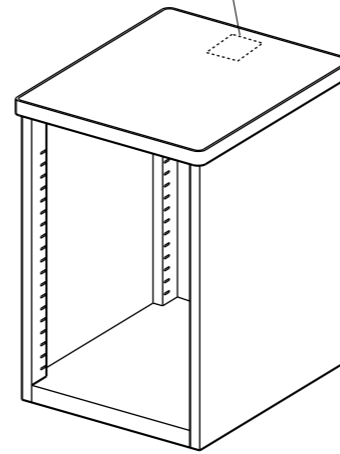
完成図



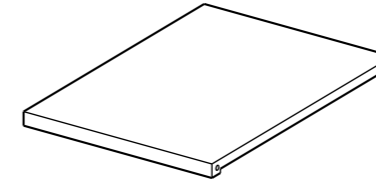
総耐荷重 80kg

組立て部品

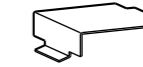
シリアルナンバーシール



CPUボックス×1個



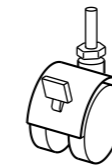
棚板×1枚



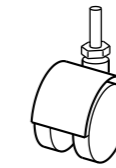
フック×4個



アジャスター×4個



ストッパー付き
キャスター×2個

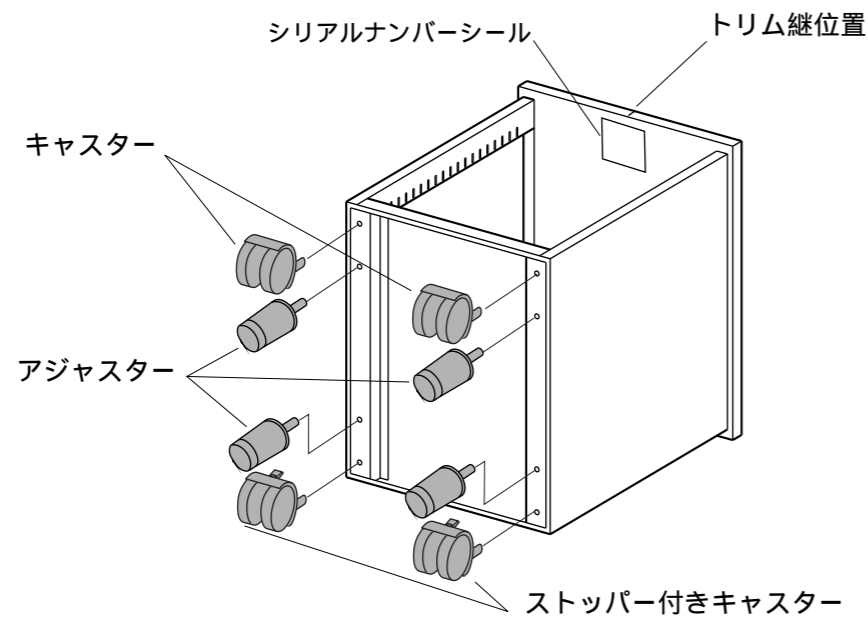


キャスター×2個

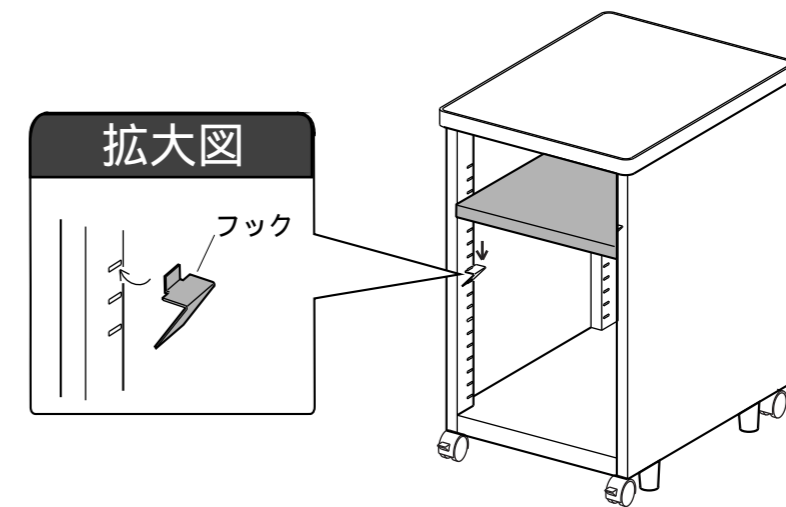


スパナ×1本

1 CPUボックスにキャスターとアジャスターを付けます。
 ストッパーの無いキャスターを後側（シリアルナンバーシール側）に付けます。



2 フレームにフックを取付け棚板をセットして完成です。
 ストッパー付きキャスターを手前にしてお使いください。



製品に関するお問い合わせ
 製品の品質管理には細心の注意を払っていますが、万一、不都合な点や製品に関するお問い合わせなどございましたら、お買求めの販売店又は右記までお気軽にご相談下さい。

商品についてのお問い合わせは
 シリアルナンバーシールの番号をお知らせください。

サンワサプライ株式会社

岡山サプライセンター / 〒700-0825 岡山市北区田町1-10-1
 ☎086-223-3311 FAX086-223-5123
 東京サプライセンター / 〒140-8566 東京都品川区南大井6-5-8
 ☎03-5763-0011 FAX03-5763-0033