

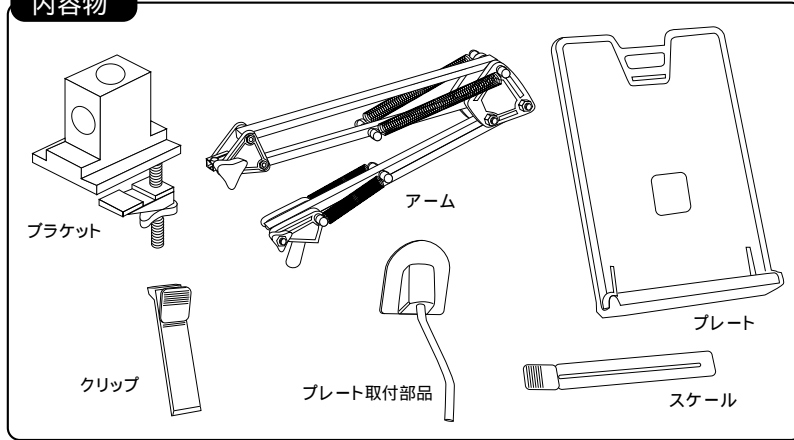


# DH-305 DATA HOLDER

## 組立説明書

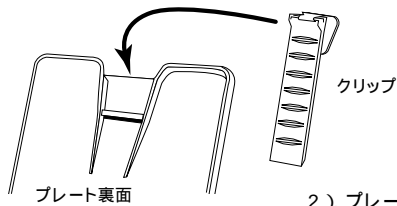
ご使用になる前によくお読み下さい。

### 内容物

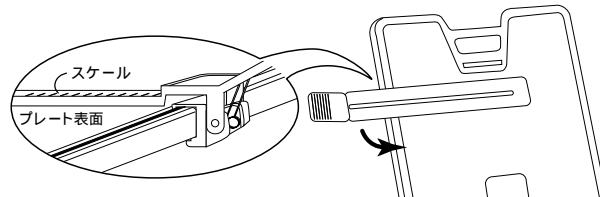


### 組立方法

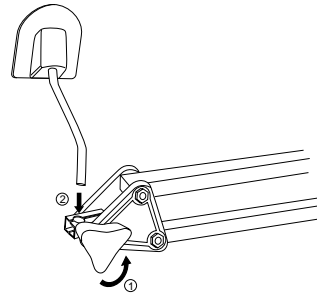
1). プレート上部にクリップを差し込みます。



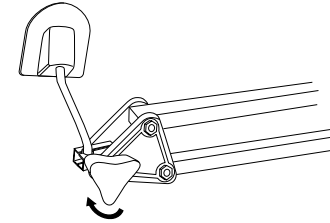
2). プレート左部の溝にスケールを取り付けます。



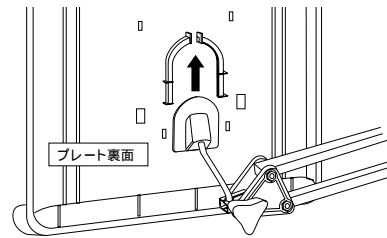
3). アームのネジをゆるめて、プレート取付け部品を差し込みます。



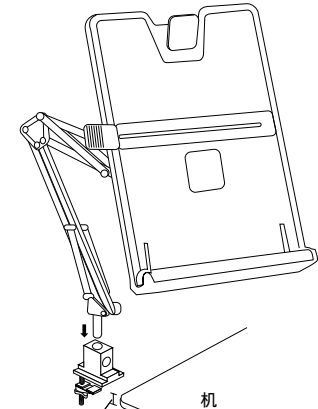
4). アームのネジを締めます。



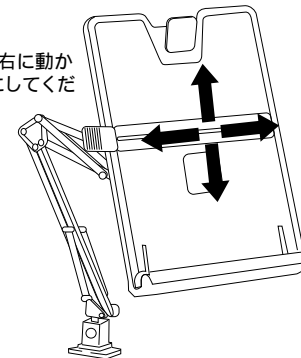
5). アームをプレートに差し込みます。



6). ブラケットにアームを差し込み、机に固定します。



7). プレートを上下左右に動かして、最適な位置にしてください。



最大40mmの厚さまで対応しています。