



# 19インチサーバーラック 組立説明書

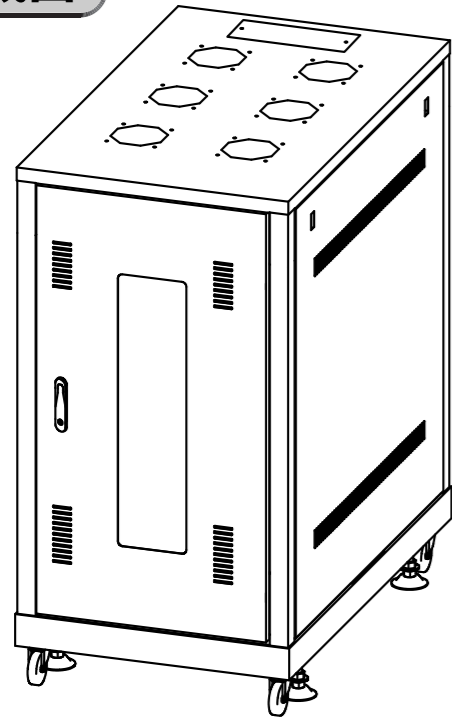
CP-SVN1810GY・1810MGY・1810BK・1810VBK・1810PGY・1810PBK  
 CP-SVN1890GY・1890MGY・1890BK・1890VBK・1890PGY・1890PBK  
 CP-SVN2410GY・2410MGY・2410BK・2410VBK・2410PGY・2410PBK  
 CP-SVN2490GY・2490MGY・2490BK・2490VBK・2490PGY・2490PBK

この度は、弊社製品をお求めいただきましてありがとうございます。  
 この19インチサーバーラックは組立式になっておりますので、下記の要領で組み立ててください。  
 パッキングケースの中には、下記の部品が入っています。  
 製品自体重量があり、背が高い為大人2人以上での組立をお願いします。

M650390-A

★用意していただくもの・・・ プラスドライバー  
 手袋（組み立て時のケガ等を防ぐために必ず着用してください。）

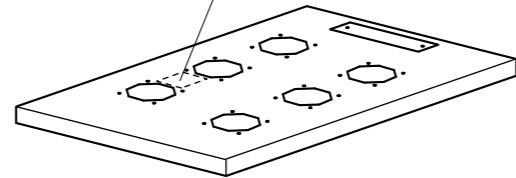
## 完成図



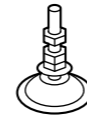
## 組立て部品

### 梱包①の内容物

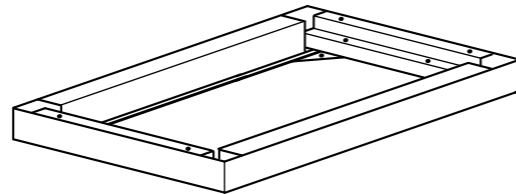
シリアルナンバーシール



アッパーパネル × 1枚



アジャスター × 4個

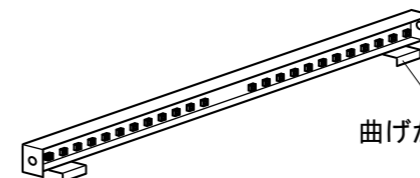


ロアパネル × 1枚



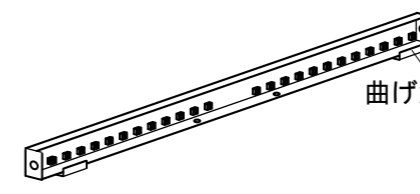
キャスター × 4個

### 梱包③の内容物



曲げが下向き

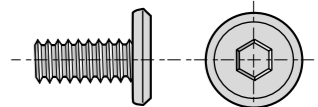
上側連結補強 × 2本



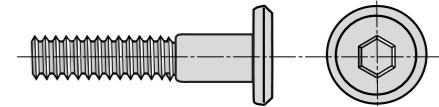
曲げが上向き

下側連結補強 × 2本

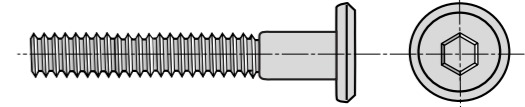
### 使用ボルト



ボルトA〔M6x12〕×48本



ボルトB〔M6x30〕×4本

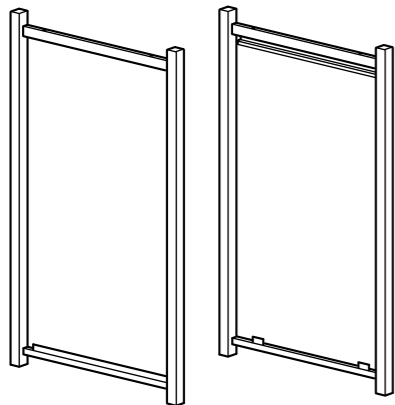


ボルトC〔M6x40〕×4本



六角レンチ × 1本

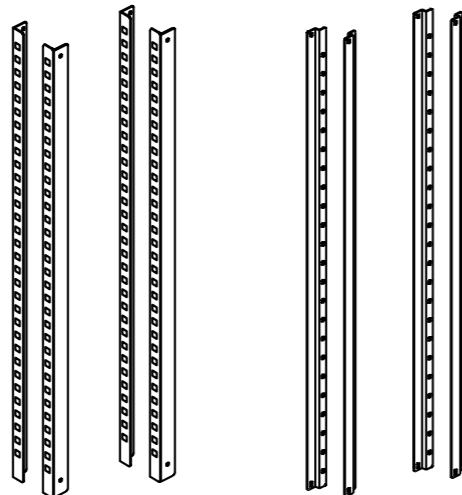
### 梱包②の内容物



前枠 × 1個

後枠 × 1個

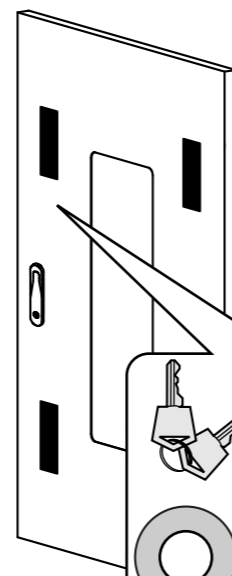
### 梱包④の内容物



マウントフレーム 取付支柱(左右)×各2本  
(左右)×各2本

### パネル有タイプのみ

### 梱包⑤の内容物



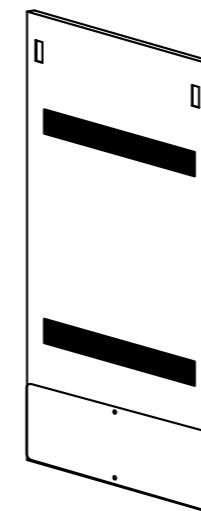
カギ × 2個

ワッシャ × 1枚

パネルの内側に貼り付けています。

ドアパネル × 1枚

### 梱包⑥の内容物

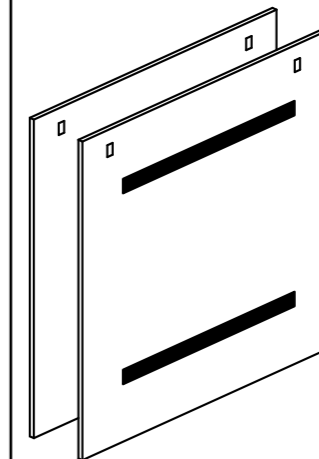


バックパネル × 1枚



ワンタッチファスナー × 2個

### 梱包⑦の内容物

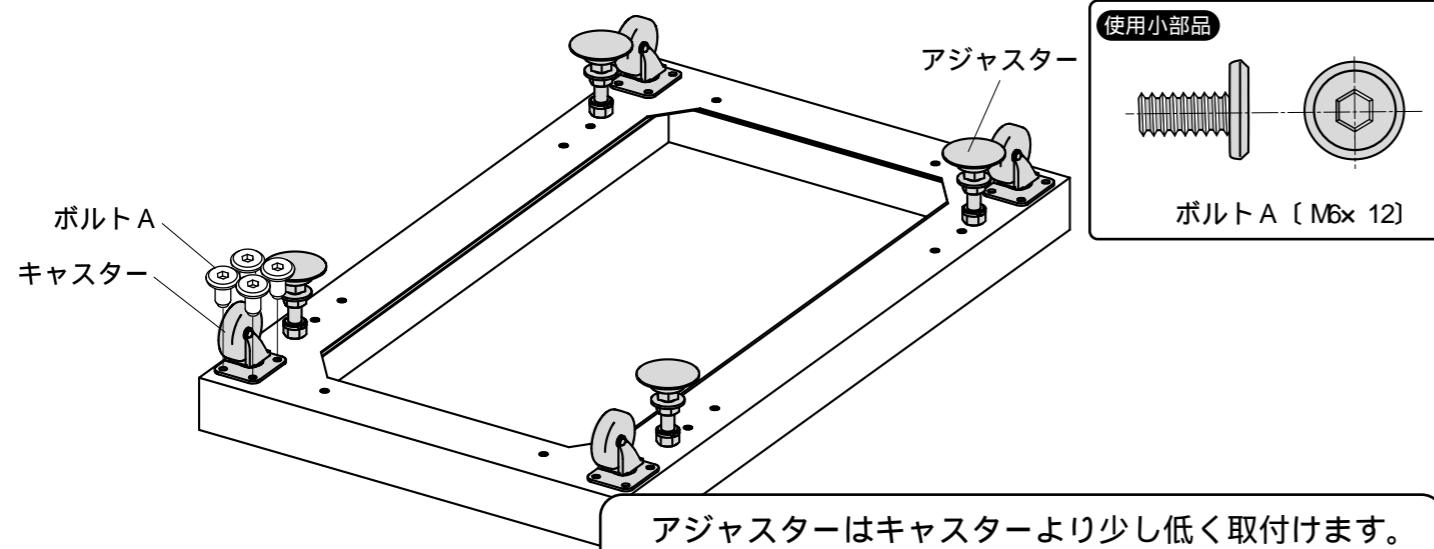


サイドパネル × 2枚



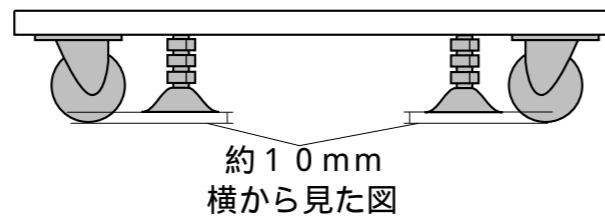
ワンタッチファスナー × 4個

1 ロアパネルにアジャスターを取付けます。  
 キャスターはボルト A で取付けます。

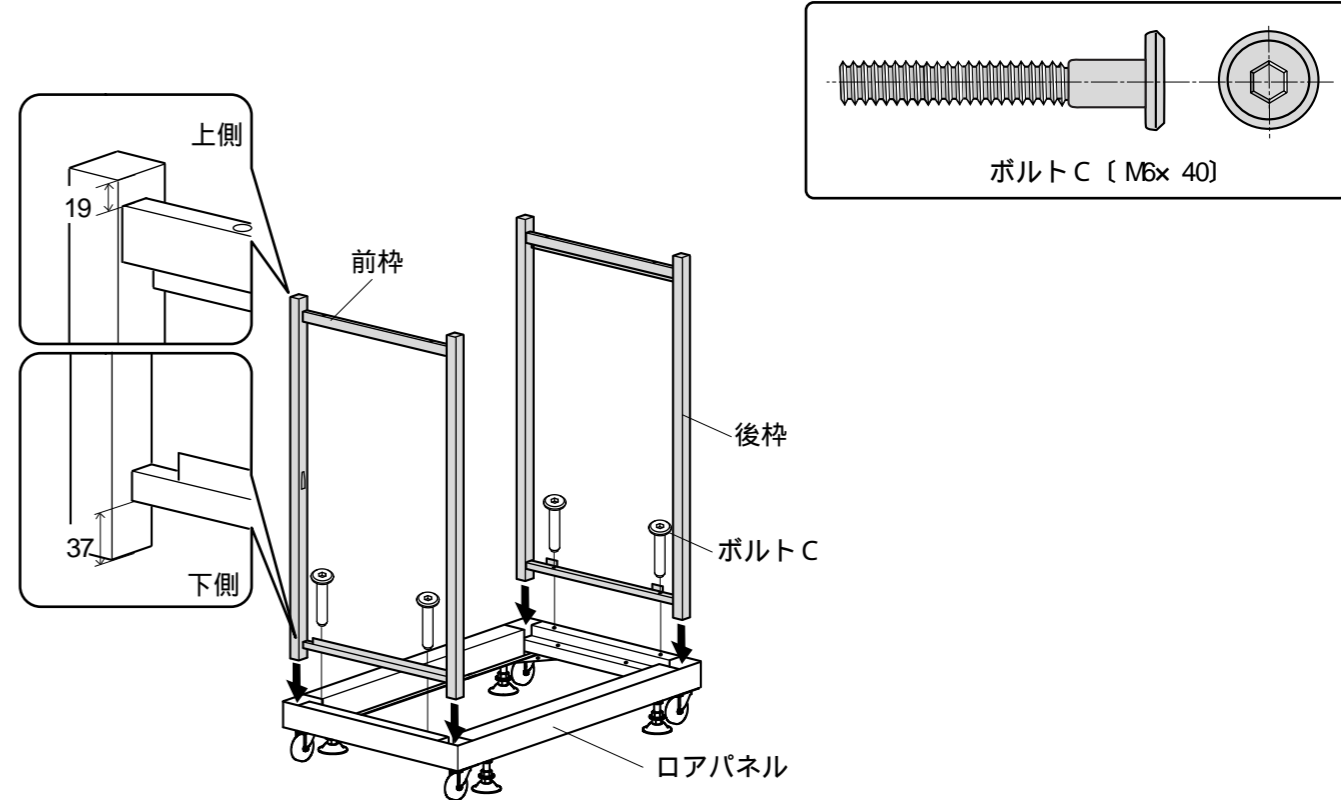


スタビライザー (オプション) を取付ける際はここで取付けてください。詳しくはスタビライザーの組立説明書をご覧ください。

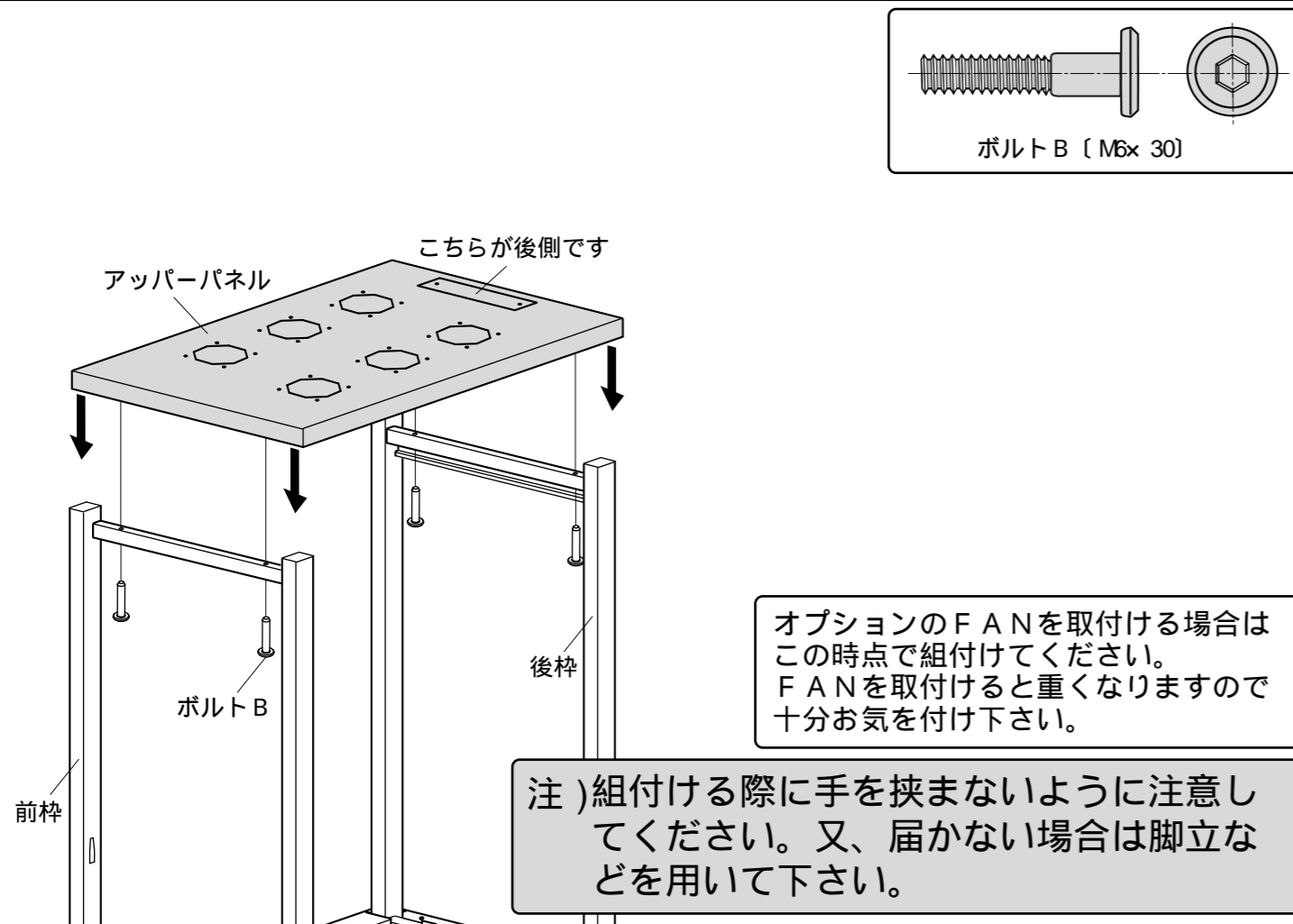
アジャスターはキャスターより少し低く取付けます。



2 ロアパネルに前枠と後枠を差し込み、ボルト C で取付けます。



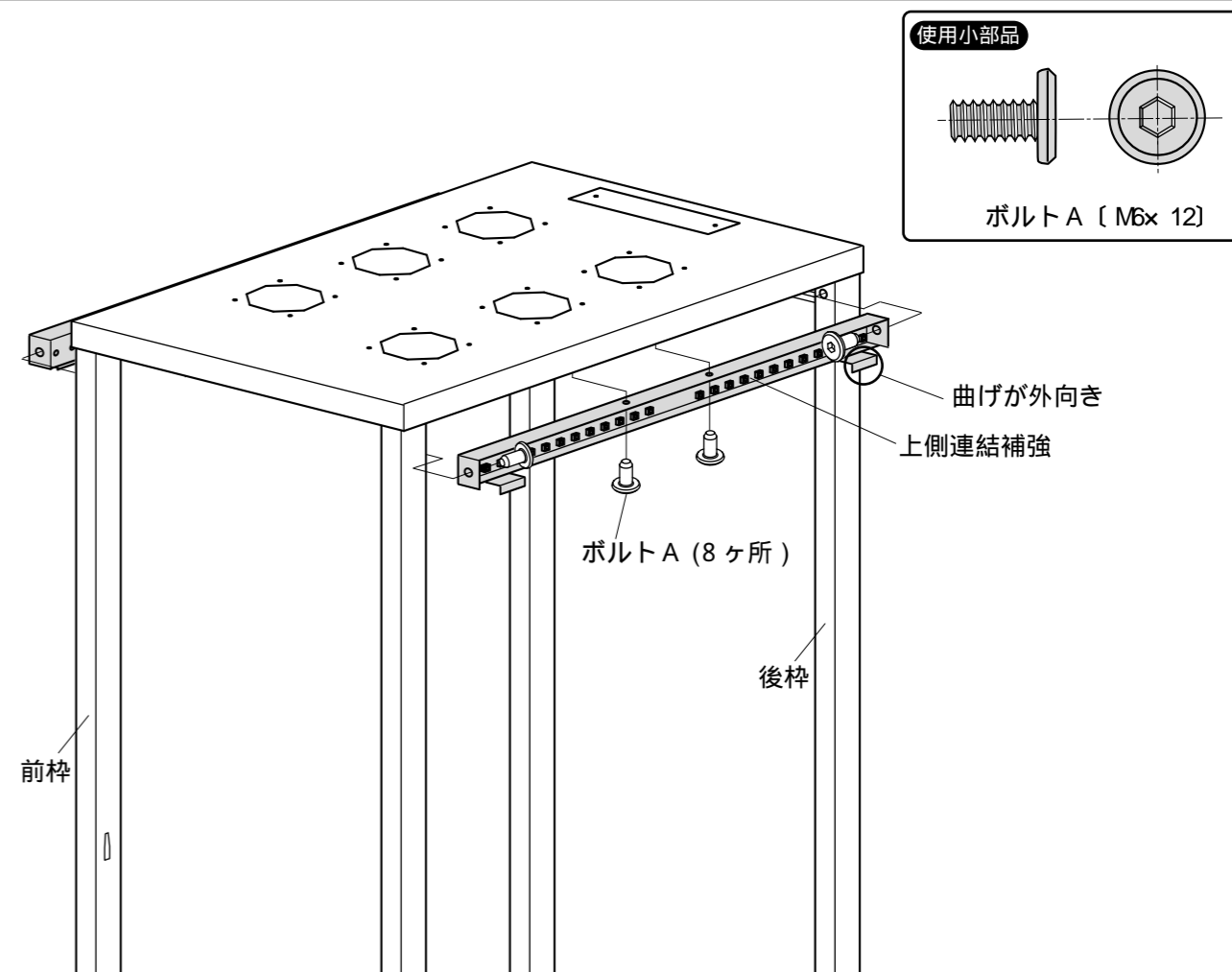
3 アッパーパネルを前枠と後枠に差し込みます。  
 ボルト B で取付けます。



オプションの FAN を取付ける場合はこの時点で組付けてください。FAN を取付けると重くなりますので十分お気を付け下さい。

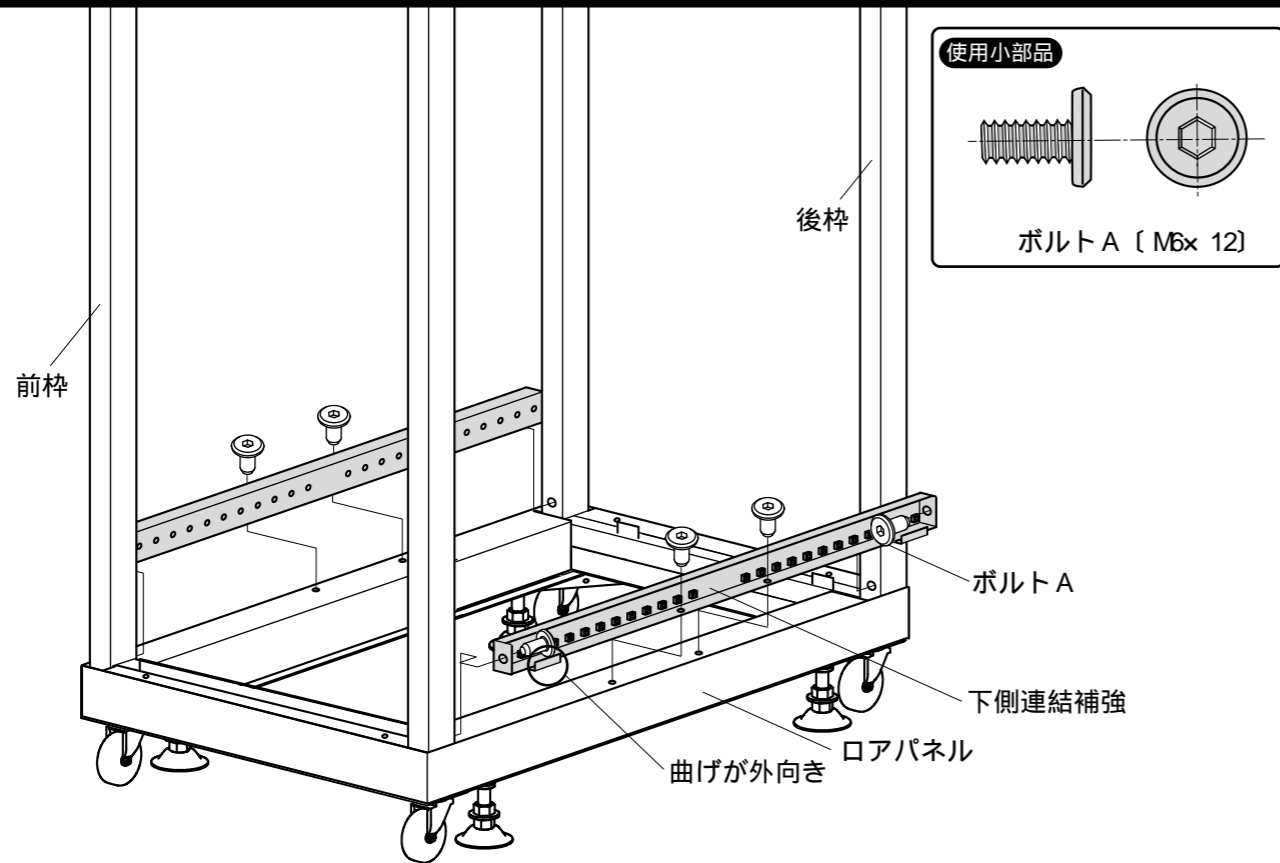
注) 組付ける際に手を挟まないように注意してください。又、届かない場合は脚立などを用いて下さい。

4 前枠と後枠に上側連結補強をボルト A で取付けます。



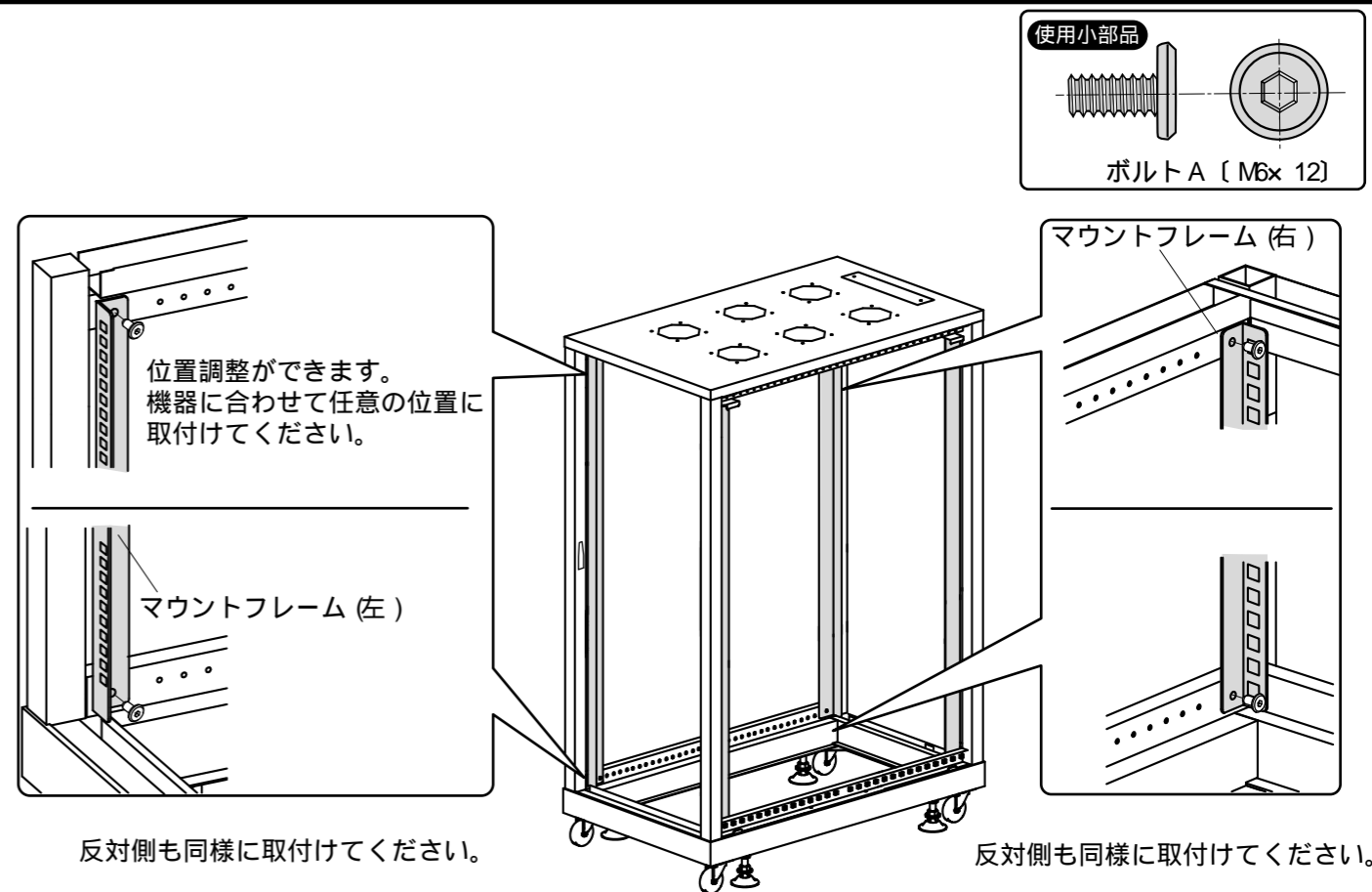
5

下側連結補強をロアパネルと前枠と後枠にボルトAで取付けます。



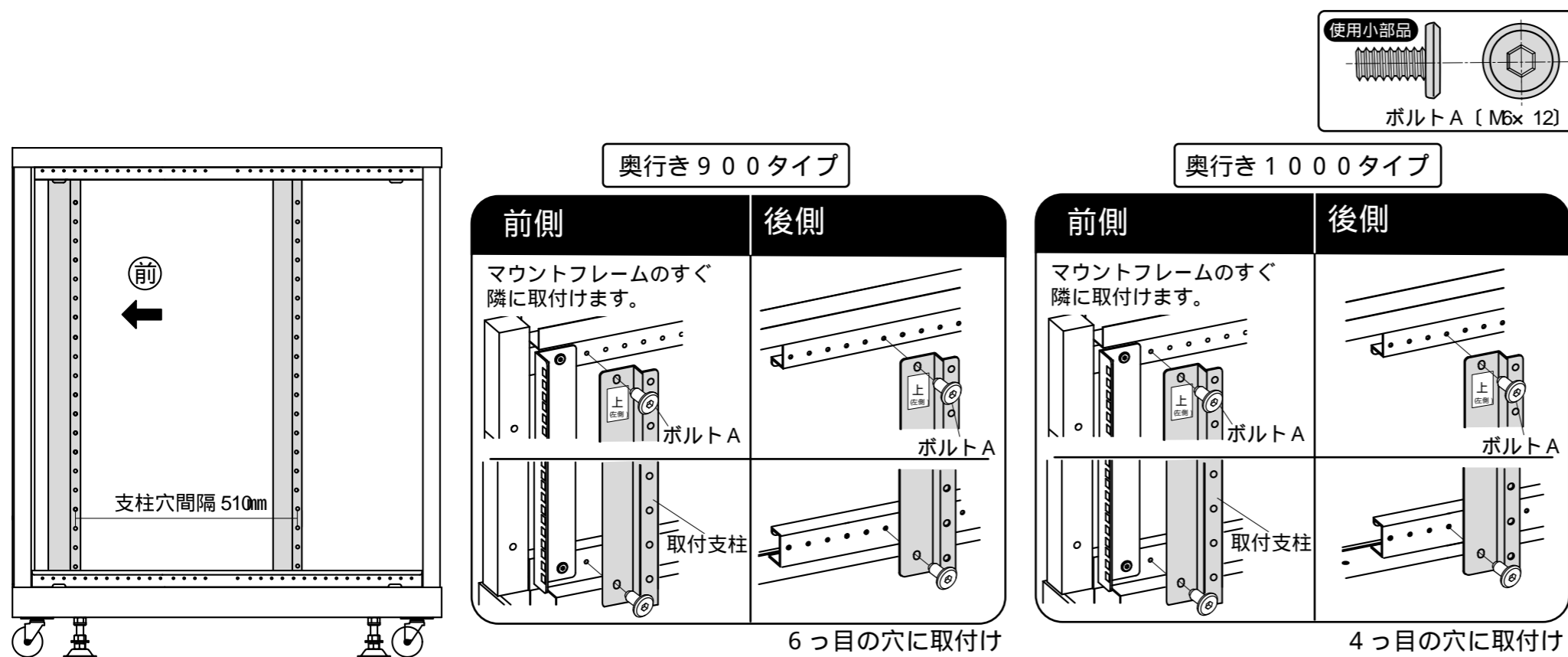
6

マウントフレームをボルトAで取付けます。



7

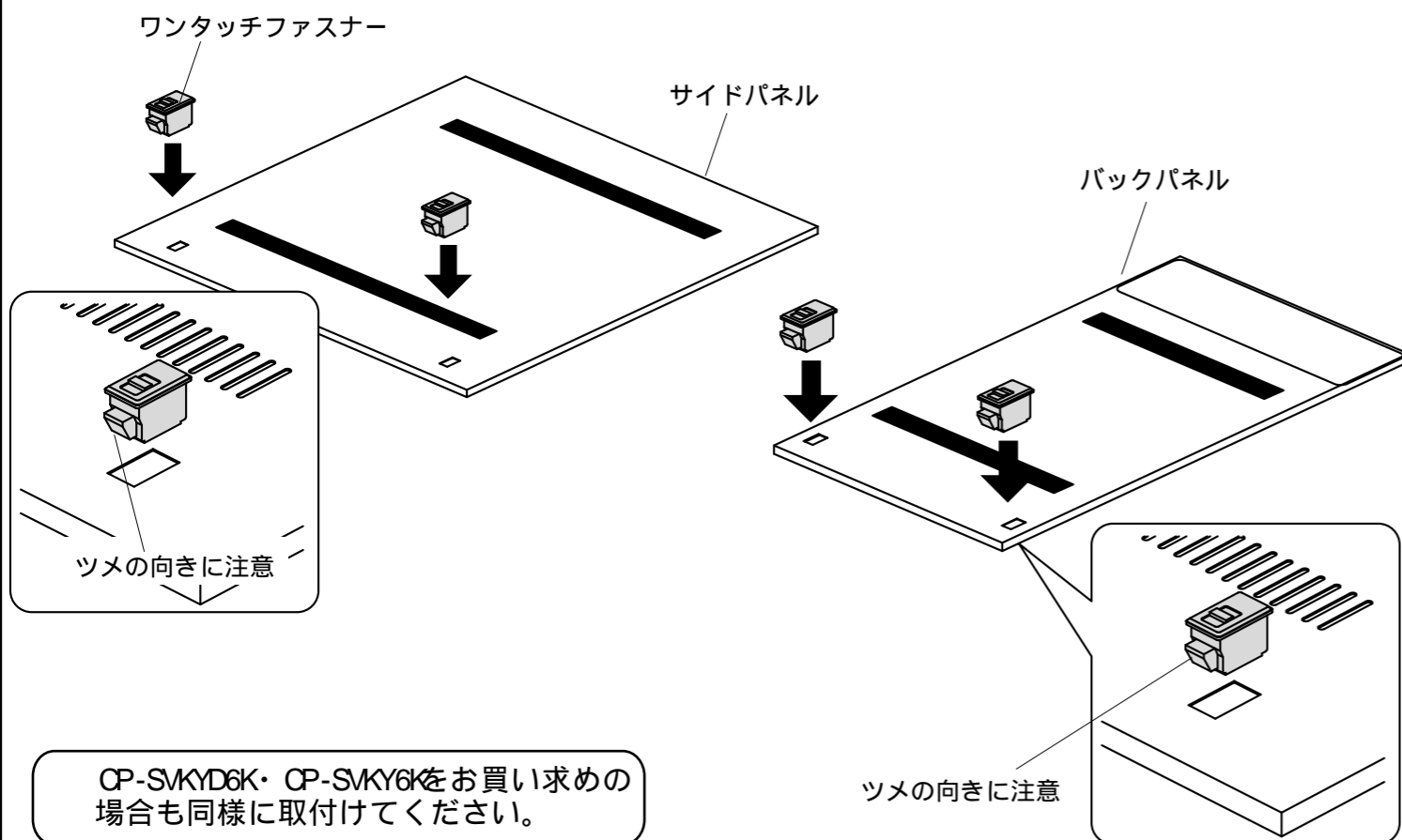
取付支柱をボルトAで取付けます。  
取付支柱の穴間隔が510mmになるように取付けてください。



CP-SVN1890NPGY, CP-SVN1890NPBK  
 CP-SVN1810NPGY, CP-SVN1810NPBK  
 CP-SVN2490NPGY, CP-SVN2490NPBK  
 CP-SVN2410NPGY, CP-SVN2410NPBKは  
 番で完成になります。

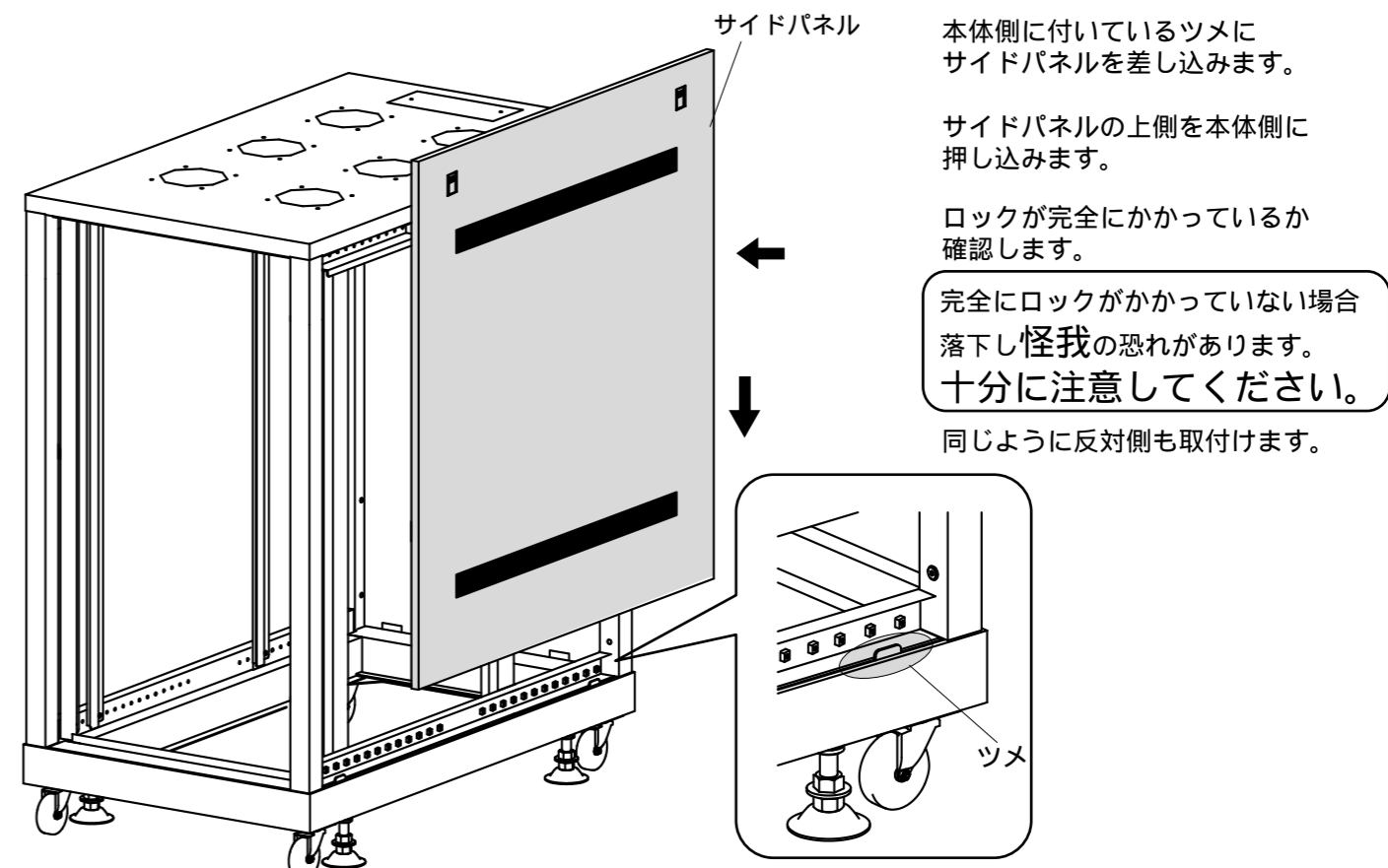
8

サイドパネル、バックパネルにワンタッチファスナーを取付けます。



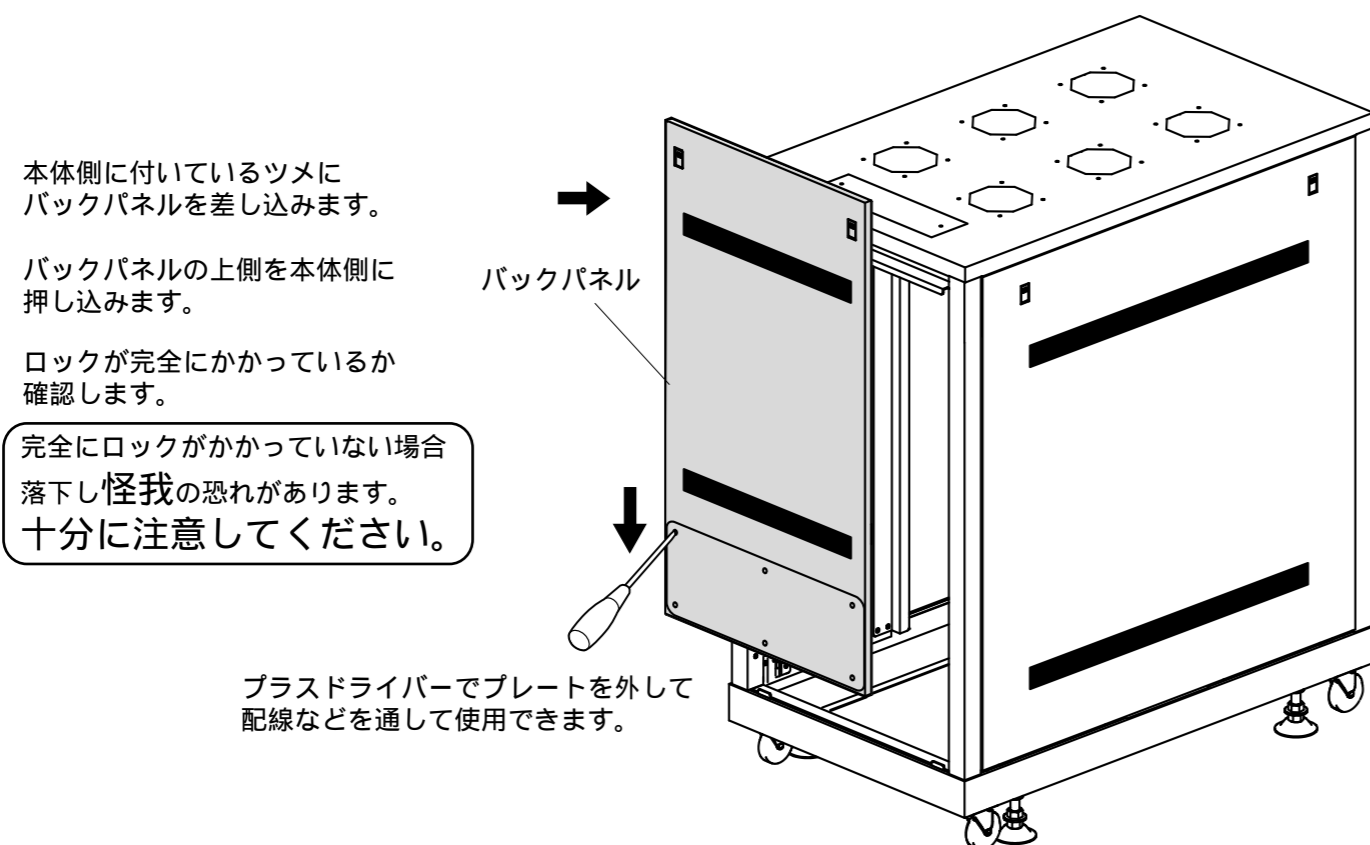
9

サイドパネルを取付けます。



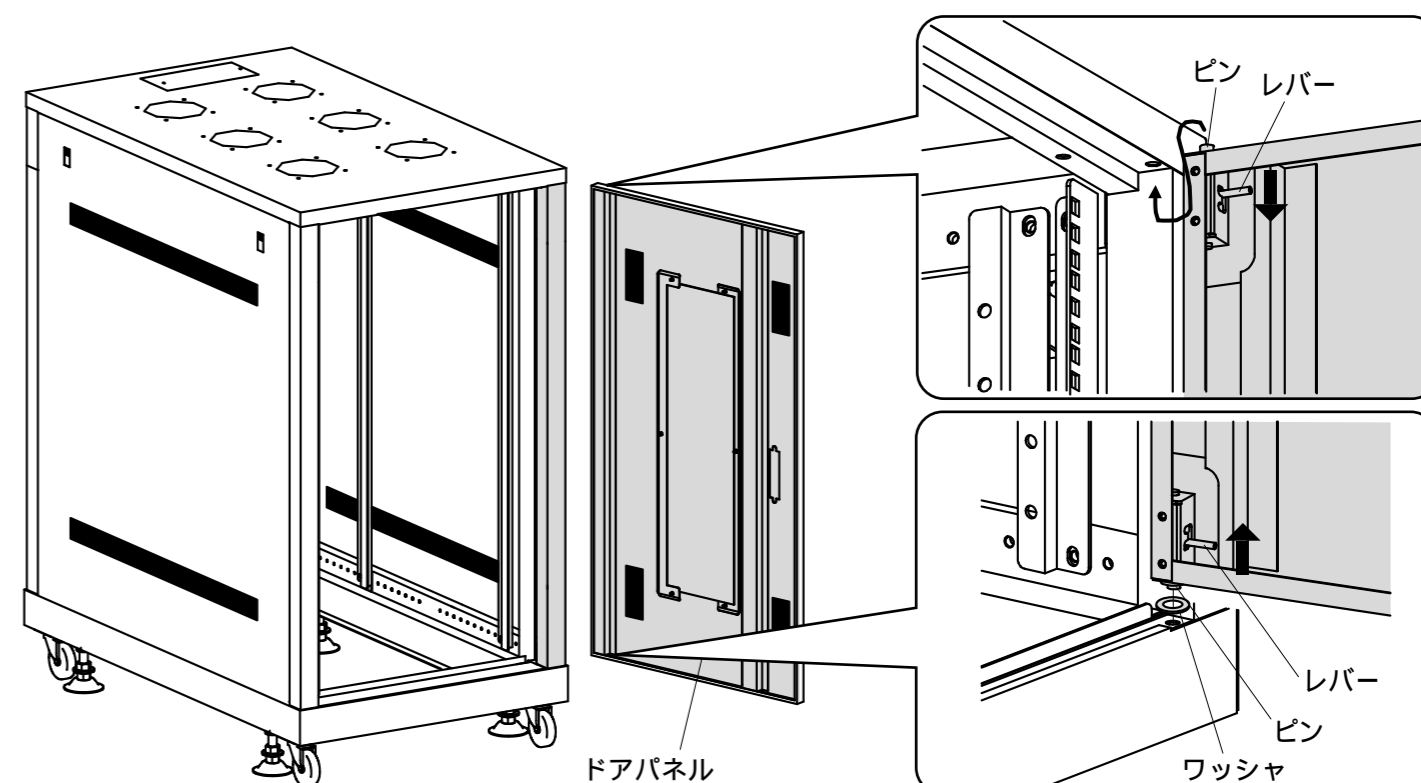
10

バックパネルを取付けます。



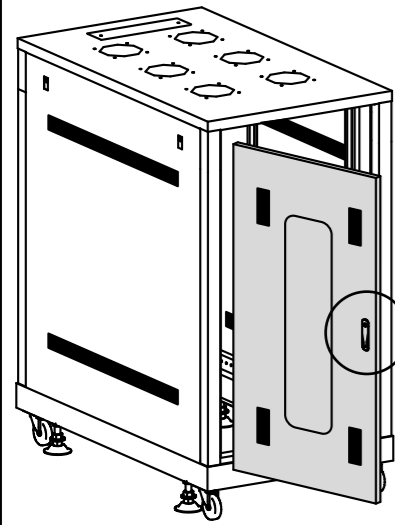
11

ドアパネルを本体前側に取付けます。  
ドアパネル下部はワッシャをピンに差し込んだ状態で取付けます。



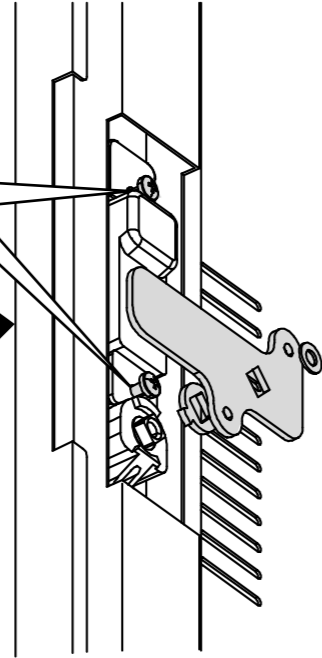
ドアパネルを左開きにする場合

扉裏側



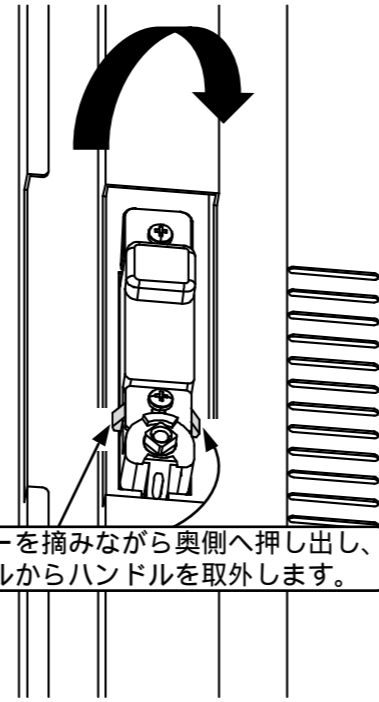
示す2点の  
スクリュを  
緩めます。

ドアパネルを天地逆さまにし  
て、左開きに付け替えます。  
ドアパネルの取付けは、  
を参照してください。

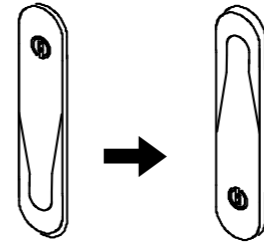


スクリュを緩めて  
ネジ、プレート類を  
取外します。  
ネジ、プレート類は  
後ほど使いますので  
無くさないようにして下さい。

ストッパーを摘みながら奥側へ押し出し、  
ドアパネルからハンドルを取外します。

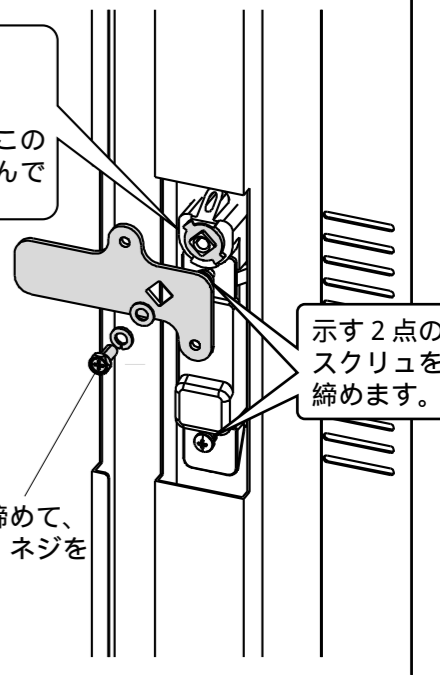


ハンドルを取外して向きを  
変えて取付けます。  
ストッパーがかかっている  
ことを確認してください。



プレートがこの  
向きに差込んで  
ください

スクリュを締めて、  
プレート類、ネジを  
取付けます。



示す2点の  
スクリュを  
締めます。

サンワサプライ株式会社

岡山サプライセンター / 〒700-0825 岡山市北区田町1-10-1  
☎086-223-3311 FAX086-223-5123  
東京サプライセンター / 〒140-8566 東京都品川区南大井6-5-8  
☎03-5763-0011 FAX03-5763-0033

製品に関するお問い合わせ | 製品の品質管理には細心の注意をはらっていますが、万一、不都合な点や製品に関するお問い合わせなどございましたら、お買求めの販売店又は右記までお気軽にご相談下さい。