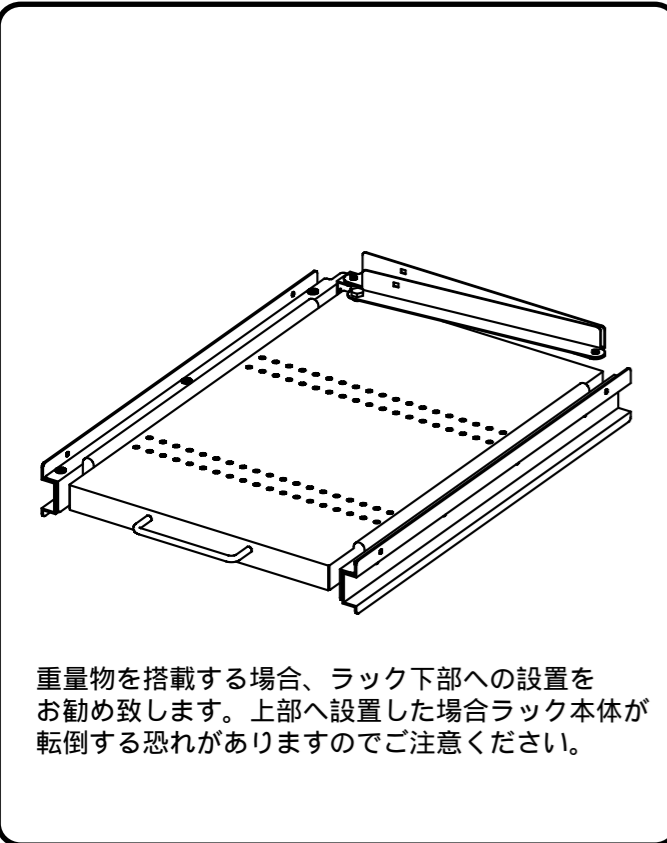


この度は、弊社製品をお買求めいただきましてありがとうございました。
 この製品は組立式になっております、パッキングケースの中に下記の部品が入っていますので確認の上、下記要領で組み立てて下さい。
 ご使用前に、製品の使い方と使用上の注意事項について書いた、説明書をよくお読みになり製品を末永くご使用いただくために、説明書を大切に保存して正しくお使い下さい。

用意していただくもの・・・手袋（鋼製ですので組み立ての際は必ず着用してください。）

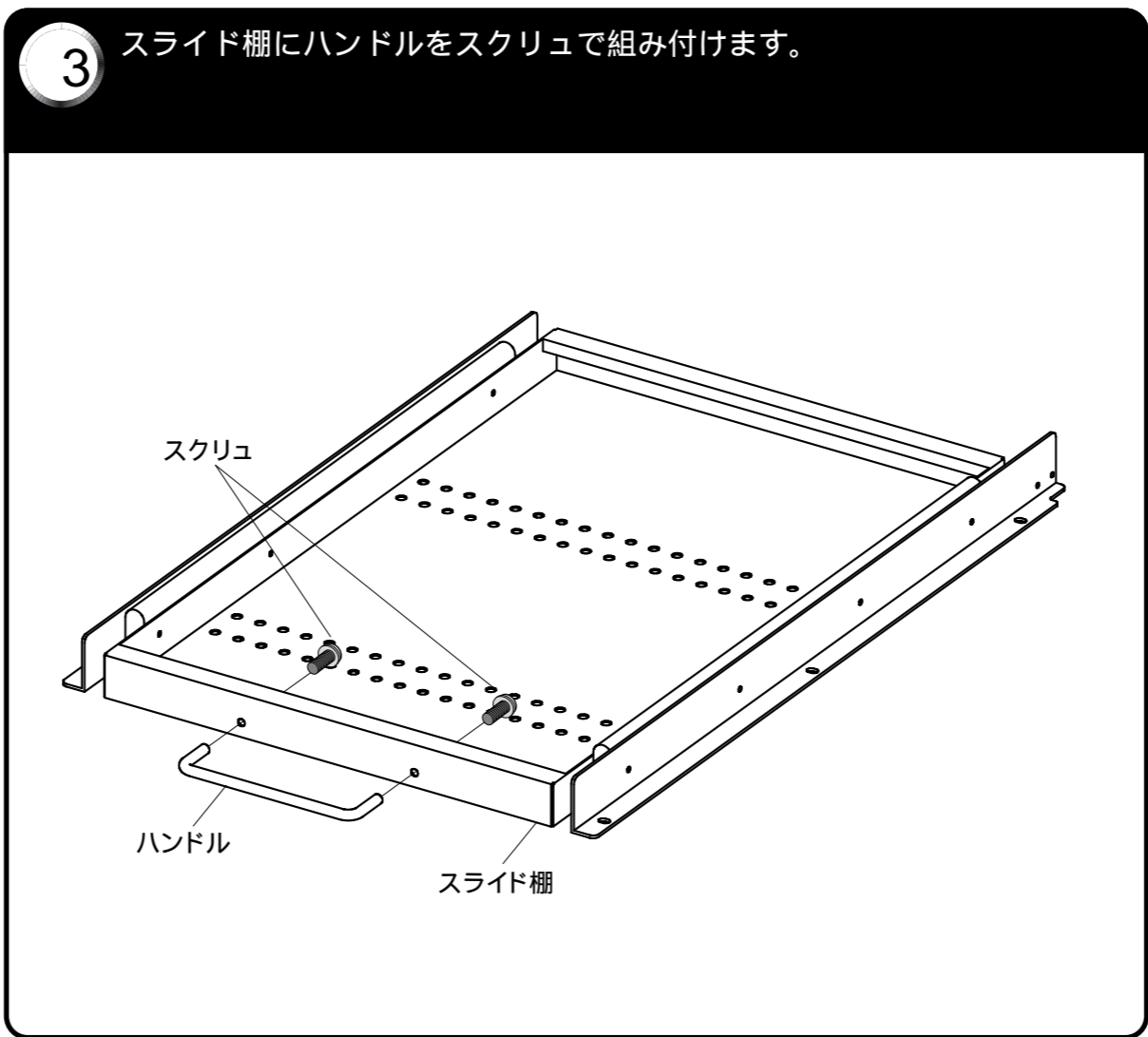
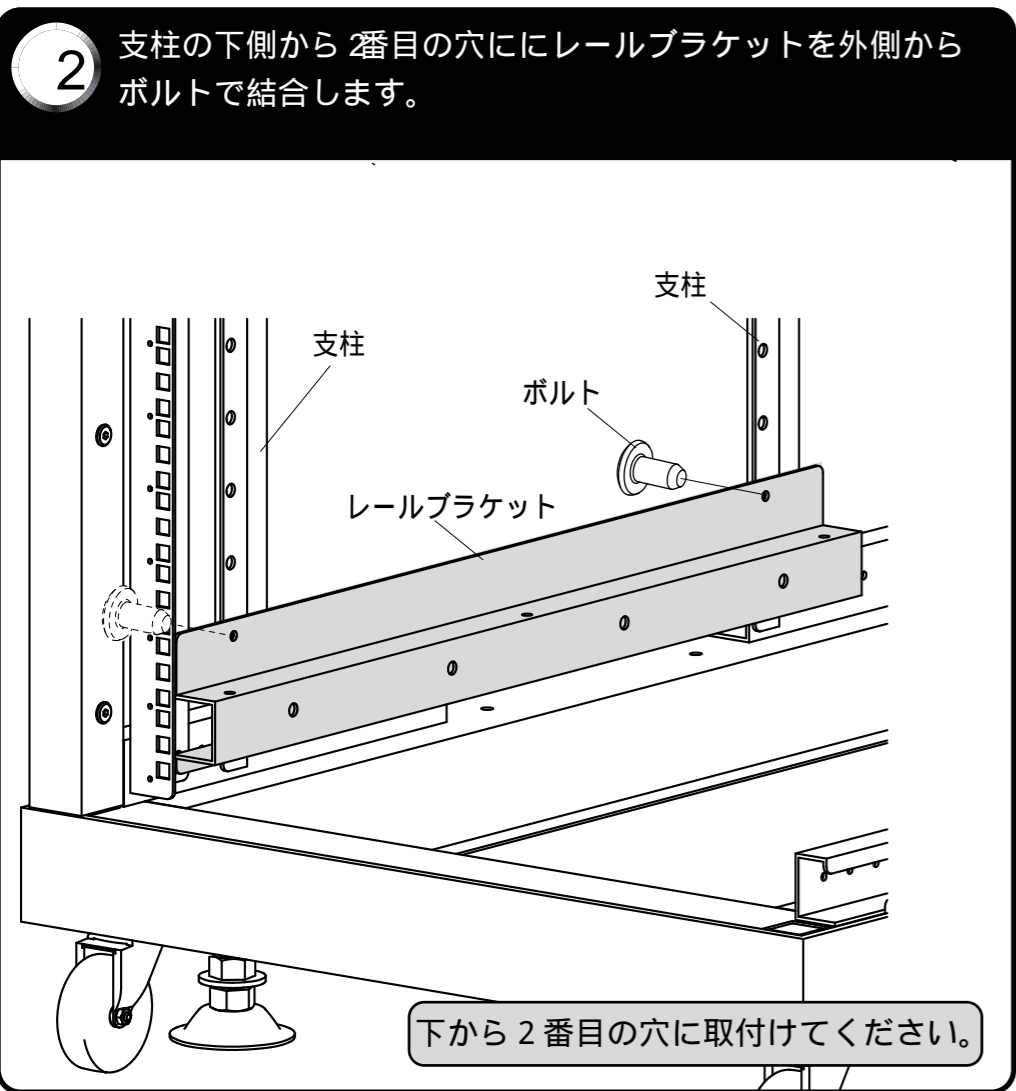
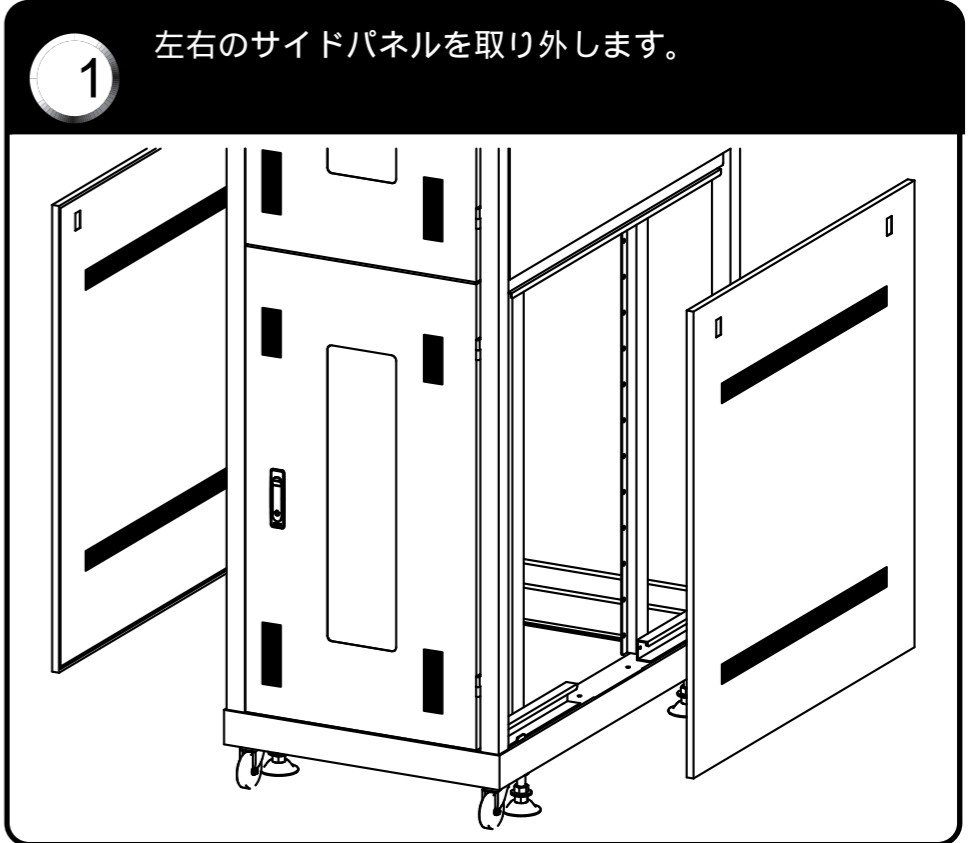


組立て部品

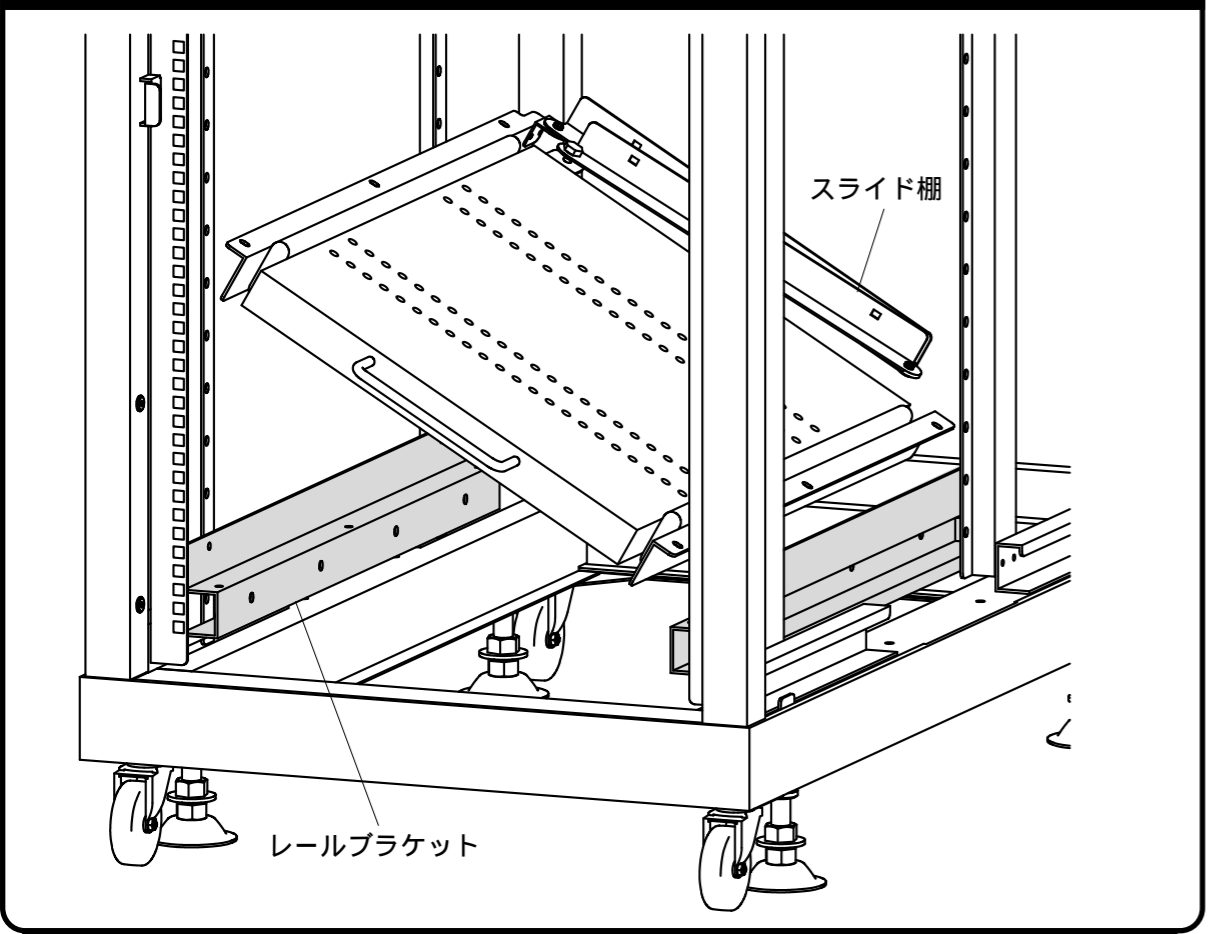
レールブラケット × 2本
 スライド棚 × 1枚
 シリアルナンバー・シール
 ハンドル × 1本
 ワイヤークリップ × 6本
 六角レンチ × 1本 (4)

使用小部品

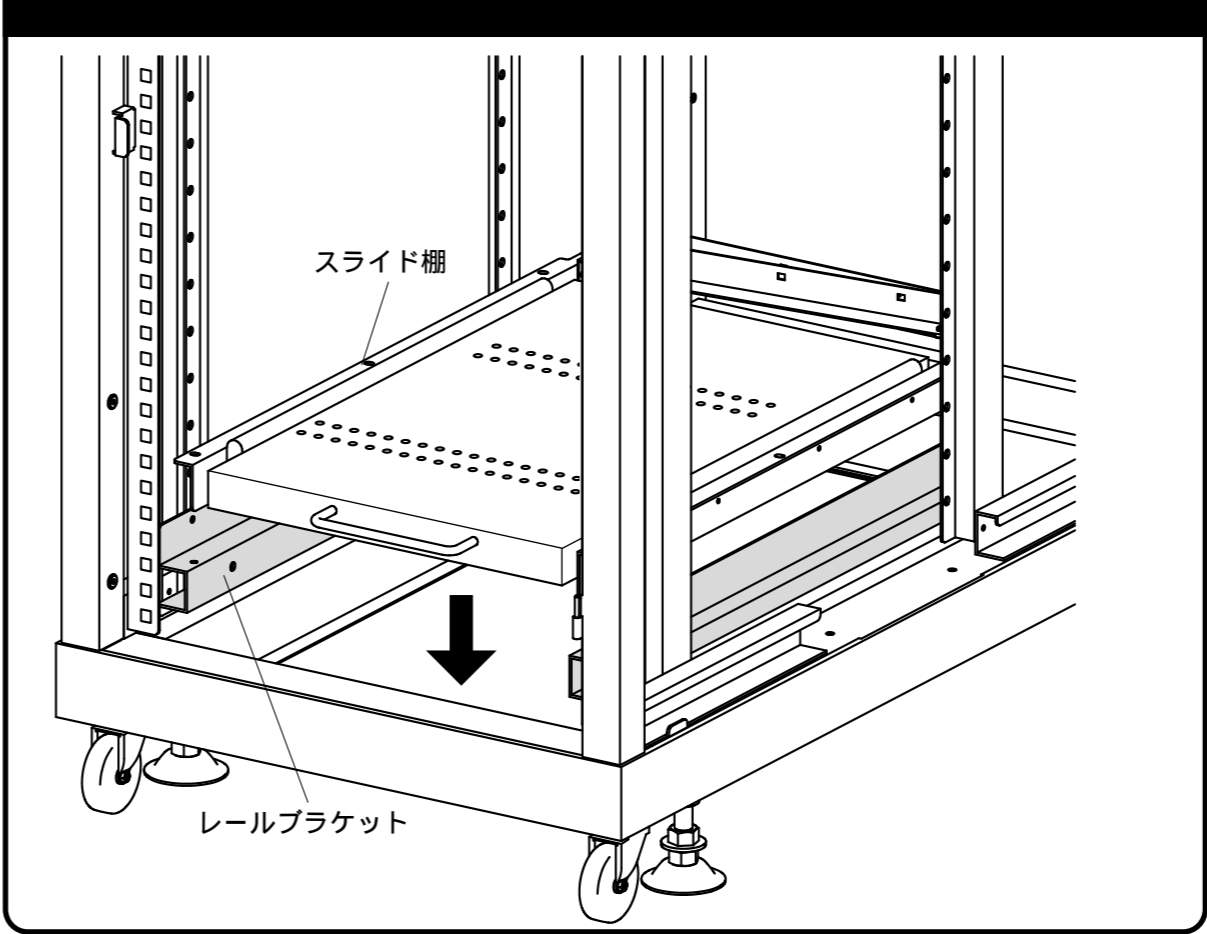
ボルト [M6x 12] × 10本
 スクリュー [M5x 12] × 2本



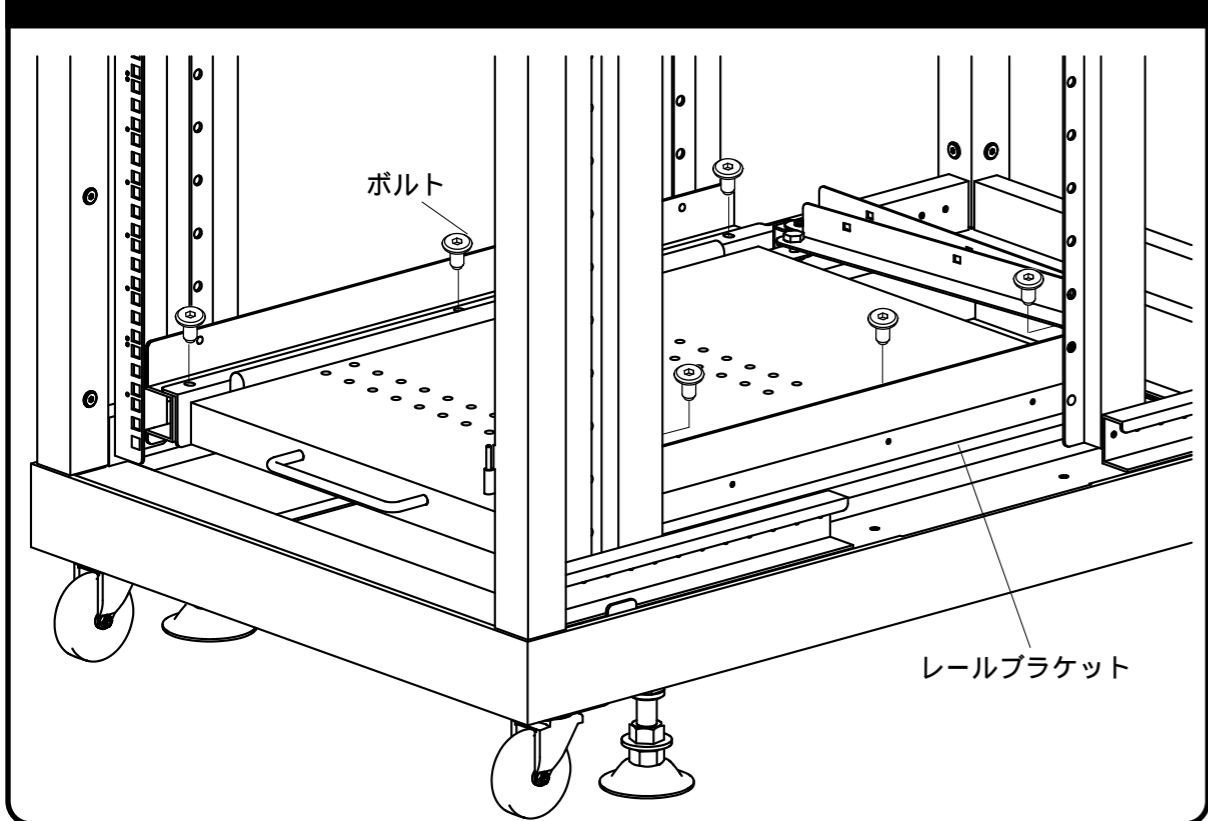
4 スライド棚を斜めにしてサーバーラックの内側へ入れます。



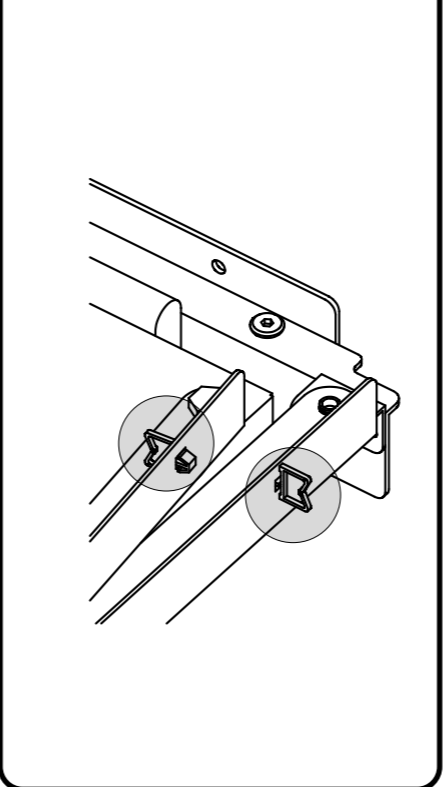
5 レールブラケットにスライド棚をのせます。



6 スライド棚とレールブラケットをボルトで結合します。



ワイヤークリップを後方の
ブラケットの角穴に差込み
ケーブルを束ねてください。



製品に関するお問い合わせ
製品の品質管理には細心の注意をはらっていますが、万一、不都合な点や
製品に関するお問い合わせなどございましたら、お買求めの販売店又は
右記までお気軽にご相談下さい。

サンワサプライ株式会社

岡山サプライセンター / 〒700-0825 岡山市田町1-10-1
☎086-223-3311 FAX086-223-5123
東京サプライセンター / 〒140-8566 東京都品川区南大井6-5-8
☎03-5763-0011 FAX03-5763-0033