

ADR-XDU2



実際の商品とは
若干異なります。

USB2.0 XDカードリーダーライター

USB 2.0 XD CardReader/Writer

最初に
ご確認
ください。

セット
内容

USB2.0 XDカードリーダーライター 1台
(ADR-XDU2)
取扱説明書 1冊
保証書(取扱説明書に含む)

本取扱説明書の内容は、予告なしに変更になる場合があります。
最新の情報は、当社Web(<http://www.sanwa.co.jp>)を
ご覧ください。

デザイン及び仕様については改良のため予告なしに変更することがございます。
本誌に記載の社名及び製品名は各社の商標又は登録商標です。

サンワサプライ株式会社

目次

1	目次
	はじめに
2	動作環境
	安全にお使いいただくためのご注意(必ずお守りください)
3	取扱い上のご注意
4	特長
	Windows XP/2000/Meへのインストール
	・正しくセットアップできたか確認する
5	Windows 98SE/98へのインストール
	・インストール
	・正しくセットアップできたか確認する
	メディア挿入
6	メディア取り出し
	・パソコンの電源が切れている場合 ・パソコンの電源が入っている場合
7	本製品の取り外し
	・Windows XP/2000/Meの場合
	・Windows 98SE/98の場合
8	Mac OS 9.0~9.2.2・10.1.2~10.1.5・10.2~10.2.8・ 10.3~10.3.3へのインストール
	・正しくセットアップできたか確認する
9	メディア挿入
	メディア取り出し
	・パソコンの電源が切れている場合 ・パソコンの電源が入っている場合
10	本製品の取り外し
	仕様
	保証規定
11	保証書

はじめに

この度はUSBカードリーダーADR-XDU2をお買い上げいただき、誠にありがとうございます。
ご使用前にこの取扱説明書をよくご覧ください。読み終わったあともこのマニュアル
は大切に保管してください。

動作環境

本製品はUSBポート(1つ以上)を搭載した次のパソコンに対応しています。

対応機種:各社DOS/Vパソコン、PC98-NXシリーズ、
USBポートを標準搭載しているiMac、iBook、Power Macintosh G5・G4・G3

対応OS:Windows XP・2000・Me・98SE・98、
Mac OS 9.0～9.2.2・10.1.2～10.1.5・10.2～10.2.8・10.3～10.3.3

安全にお使いいただくためのご注意(必ずお守りください)

警告

下記の事項を守らないと火災・感電により、死亡や大けがの原因となります。

分解、改造はしないでください。(火災、感電、故障の恐れがあります)

保証の対象外になります。

水などの液体に濡らさないでください。(火災、感電、故障の恐れがあります)

小さな子供のそばでは本製品の取り外しなどの作業をしないでください。

(飲み込んだりする危険性があります)

注意

下記の事項を守らないと事故や他の機器に損害を与えたりすることがあります。

取り付け取り外しの時は慎重に作業をおこなってください。(機器の故障の原因となります)

次のようなところで使用しないでください。

直接日光の当たる場所

湿気や水分のある場所

傾斜のある不安定な場所

静電気の発生するところ

通常的生活環境とは大きく異なる場所

長時間の使用後は高温になっております。取扱いにはご注意ください。

(火傷の恐れがあります)

お手入れについて

清掃する時は電源を必ずお切りください。

機器は柔らかい布で拭いてください。

シンナー・ベンジン・ワックス等は使わないでください。

取扱い上のご注意

本製品は電気で作動しておりますので、発火する危険があります。万一煙が出たり異臭がしたりした場合は、本製品及び接続しているコンピュータや機器の電源を切り、お買い上げの販売店または弊社までご連絡ください。

雷が鳴っているときに、本製品やケーブルに触れないでください。

落雷により感電する恐れがあります。

本製品のカバーを開けたり、分解したりしないでください。

故障や感電の原因となることがあります。

濡れた手で本製品やケーブル、ACアダプタに触らないでください。

本製品がパソコンに接続されているときや、ACアダプタがコンセントに接続されているときには、感電する恐れがあります。

本製品内部に液体、金属などの異物が入らないようにしてください。

感電や火災、故障の原因となることがあります。

本製品に強い振動や衝撃を与えないでください。

故障・破損などの原因となることがあります。

本製品を水分や湿気の多い場所、直射日光の当たる場所、ほこりや湯煙などの多い場所、車中や暖房器具のそばなどの高温となる場所に設置したり、保管したりしないでください。

故障・感電などの原因となることがあります。

本製品を重ねて設置したり、本製品の上に重いものを置いたりしないでください。

火災や故障の原因となることがあります。

本製品は不安定な場所に設置したり、保管したりしないでください。

落下により故障・破損の原因となることがあります。

本製品のケーブルやACアダプタを抜き差しするときは、必ずコネクタ部分を持ち、無理な力を加えないでください。

故障・破損などの原因となることがあります。

本製品のケーブルやACアダプタのケーブル、接続する機器のケーブルは、家具で踏んだり、扉で挟んだりしないでください。またこれらのケーブルを引っ張ったり折り曲げたりしないでください。

火災や故障の原因となることがあります。

本製品のお手入れをする場合には、ベンジンやシンナーなどの揮発性有機溶剤が含まれているものは使用しないでください。

塗装を痛めたり、故障の原因になることがあります。乾いた柔らかい布で乾拭きしてください。

本製品の故障、またはその使用によって生じた直接、間接の損害については当社はその責を負わないものとします。

本製品を使用中に発生したデータやプログラムの消失、または破損についての保証はいたしかねます。

定期的にバックアップを取るなどの対策をあらかじめ行ってください。

本製品は医療機器、原子力設備や機器、航空宇宙機器、輸送設備や機器などの人命に関わる設備や機器、及び高度な信頼性を必要とする設備や機器やシステムなどへの組み込みや使用は意図されておりません。これらの用途に本製品を使用され、人身事故、社会的障害などが生じて弊社はいかなる責任も負いかねます。

本製品は日本国内用に作られております。日本国外では使用できません。また、ACアダプタを使用する場合はC100Vの電源電圧をご使用ください。

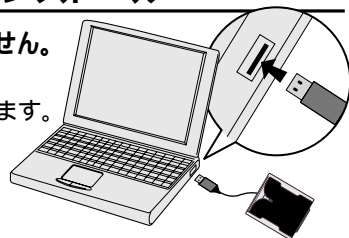
特長

コンパクト省電力で、モバイルに最適。 ホットプラグ対応 電源&アクセスLED搭載。
バスパワー、ACアダプタ不要。

Windows XP/2000/Meへのインストール

本製品は、ドライバをインストールする必要がありません。

パソコンの電源を入れ、Windowsを起動させます。
パソコンのUSBポートに、本製品のケーブルを接続します。



注意

USBハブを経由してパソコンに接続する場合は、必ずセルフパワーモードで使用して、USBポートに電源が供給できる状態にしてください。ACアダプタで電源供給できないUSBハブは使用できません。

USBコネクタを接続すると、電源LEDが点灯しますので、確認してください。
自動的にインストールが行われます。

正しくセットアップできたか確認する

デスクトップにある「マイコンピュータ」をダブルクリックして、「リムーバブルディスク」のアイコンが追加されていることを確認します。

XPの場合は、「スタート」「マイコンピュータ」です。
ご使用の環境によっては、リムーバブルディスクのドライブ番号は異なります。



4

Windows 98SE/98へのインストール

本製品は、ドライバをホームページよりダウンロードする必要があります。
詳しくは弊社ホームページをご覧ください。 <http://www.sanwa.co.jp/support>

注意 USBハブを経由してパソコンに接続する場合は、必ずセルフパワーモードで使用して、USBポートに電源が供給できる状態にしてください。ACアダプタで電源供給できないUSBハブは使用できません。

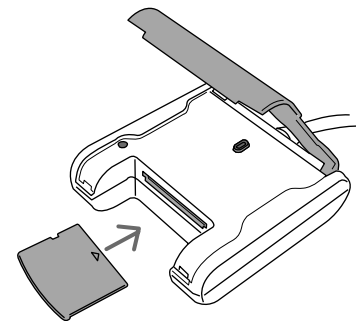
正しくセットアップできたか確認する

デスクトップにある「マイコンピュータ」をダブルクリックして、「リムーバブルディスク」のアイコンが追加されていることを確認します。

ご使用の環境によっては、リムーバブルディスクのドライブ番号は異なります。

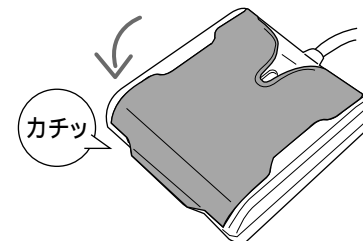


メディアの挿入



本体の上部のフタを開いてメディアを挿入してください。
カチッと音がするまで奥に入れてください。

取り出す場合は、軽く押し込んで手を離してください。メディアが出てきます。



メディアを挿入後、本体の上部のフタをカチッと音がするまでフタを閉じてください。

注意 フタを閉じなければメディアを認識しません。

5

メディアの取り出し

パソコンの電源が切れている場合

パソコンの電源が切れている場合は、そのままメディアを取り出してください。

パソコンの電源が入っている場合

Windows XP/2000の場合

本製品に挿入されているメディア内のデータを使用しているアプリケーションをすべて終了します。「スタート」「マイコンピュータ」をクリックします。



「リムーバブルディスク」を右クリックして、表示されたメニューから「取り出し」をクリックします。メディアを取り出します。



Windows Me/98SE/98の場合

本製品に挿入されているメディア内のデータを使用しているアプリケーションをすべて終了します。

LEDが点滅していないことを確認し、メディアを取り出します。

注意 LEDが点滅している時は、メディアを抜き差ししないでください。アクセス中に、本製品からメディアを取り出すと、データが破壊されたり、消失する恐れがあります。

本製品の取り外し

注意 本製品を取り外す時には、本製品にアクセスしているアプリケーションをすべて終了してください。ファイルのコピー中など、アクセス中に本製品を取り外すと、データが壊れたり、消失する恐れがあります。

Windows XP/2000/Meの場合

タスクバーにある「PCカード」アイコンをダブルクリックします。

「ハードウェアの安全な取り外し」が表示されますので、「USB大容量記憶装置デバイス」を選択し、「停止」をクリックします。



「USB大容量記憶装置デバイス」が表示されていることを確認して、「OK」ボタンをクリックします。



「ハードウェアの取り外し」の吹き出しが表示されていることを確認して、USBケーブルをパソコンから取り外します。



画面は、OSによって若干異なります。

Windows 98SE/98の場合

本製品のメディアを使用しているアプリケーションをすべて終了します。パソコンのUSBポートから、本製品のUSBケーブルを抜き取ります。

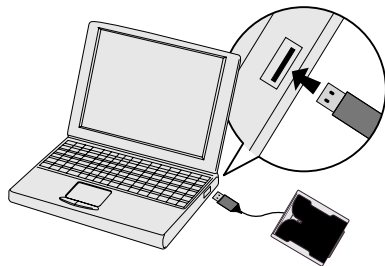
Mac OS 9.0~9.2.2・10.1.2~10.1.5・10.2~10.2.8・10.3~10.3.3へのインストール

本製品は、ドライバをインストールする必要がありません。

パソコンの電源を入れ、Mac OSを起動させます。

パソコンのUSBポートに、本製品のケーブルを接続します。

注意 USBハブを経由してパソコンに接続する場合は、必ずセルフパワーモードで使用して、USBポートに電源が供給できる状態にしてください。ACアダプタで電源供給できないUSBハブは使用できません。



USBコネクタを接続すると、電源LEDが点灯しますので、確認してください。

これでインストールは完了です。

メディアを挿入しないとアイコンは表示されません。

正しくセットアップできたか確認する

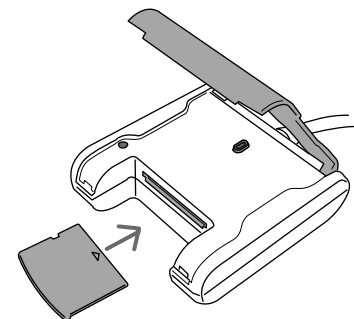
カードリーダーのスロットにメディアを挿入すると、デスクトップにアイコンが表示されます。

画像は、OSによって若干異なります。

ご使用の環境によってメディアアイコンは異なります。



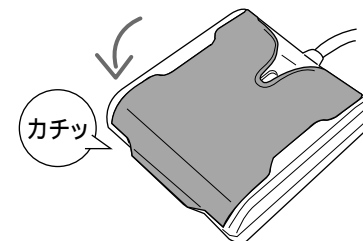
メディアの挿入



本体の上部のフタを開いてメディアを挿入してください。

カチッと音がするまで奥に入れてください。

取り出す場合は、軽く押し込んで手を離してください。メディアが出てきます。



メディアを挿入後、本体の上部のフタをカチッと音がするまでフタを閉じてください。

注意 フタを閉じなければメディアを認識しません。

メディアの取り出し

パソコンの電源が切れている場合

パソコンの電源が切れている場合は、そのままメディアを取り出してください。

パソコンの電源が入っている場合

メディアのアイコンを選択し、ゴミ箱にドラッグ & ドロップし、デスクトップからアイコンがなくなったことを確認後、メディアを取り出してください。

ご使用の環境によって、メディアアイコンは異なります。



本製品の取り外し

メディアの取り出し作業の終了後、本製品にメディアが入っていないことを確認してから、パソコンのUSBポートから本製品のUSBケーブルを抜き取ります。

仕 様

インターフェース	USB 仕様Ver.2.0(USBVer.1.1上位互換)	
サイズ	W59.2×D55×H21.6mm(ケーブルをのぞく)	
重量	52g	
ケーブル長	1m(±5mm)	
消費電流	動作時	175mA(MAX)
環境条件 (結露なきこと)	動作時	温度 0 ~ 45
	保管時	温度 0 ~ 70

サンワサプライ株式会社

2004.5現在

岡山サブライセンター / 〒700-0825 岡山市田町1-10-1 ☎086-223-3311 FAX.086-223-5123
東京サブライセンター / 〒140-8566 東京都品川区南大井6-5-8 ☎03-5763-0011 FAX.03-5763-0033
札幌営業所 / 〒060-0807 札幌市北区北7条西5丁目ストークマンション札幌 ☎011-611-3450 FAX.011-716-8990
仙台営業所 / 〒983-0851 仙台市宮城野区榴岡1-6-37宝栄仙台ビル ☎022-257-4638 FAX.022-257-4633
名古屋営業所 / 〒453-0015 名古屋市中村区椿町16-7カジヤマビル1F ☎052-453-2031 FAX.052-453-2033
大阪営業所 / 〒532-0003 大阪市淀川区宮原4-1-45新大阪八千代ビル ☎06-6395-5310 FAX.06-6395-5315
福岡営業所 / 〒812-0012 福岡市博多区博多駅中央街8-20第2博多相互ビル ☎092-471-6721 FAX.092-471-8078
金沢 / ☎076-222-8384

www.sanwa.co.jp

04/05/KSCC