



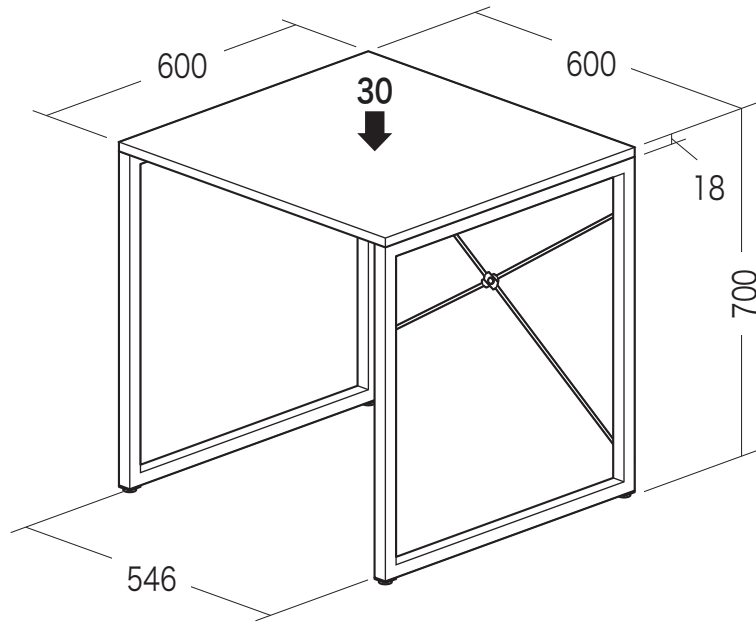
この度は、弊社製品をお買求めいただきましてありがとうございました。
本製品は組立式になっておりますので、下記の要領で組立ててください。
パッキングケースの中には、下記の部品が入っています。

組立説明書は組立て後も
大切に保管してください。

この製品を第三者に貸し出すときは、この説明書も共に
貸し出し、よく読んでから使用するようご指導ください。

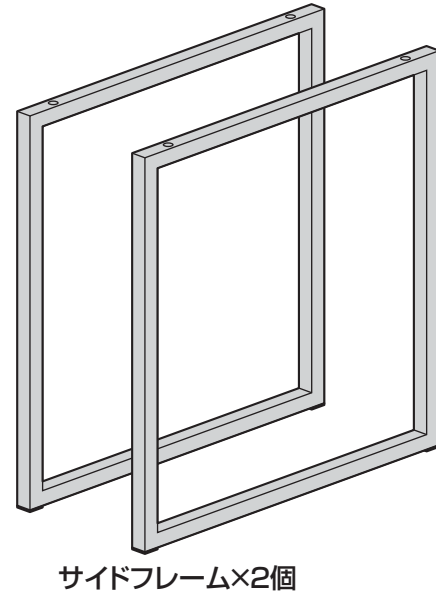
★用意していただくもの……プラスドライバー、
手袋(組立て時のケガ等を防ぐために必ず着用してください)

完成図

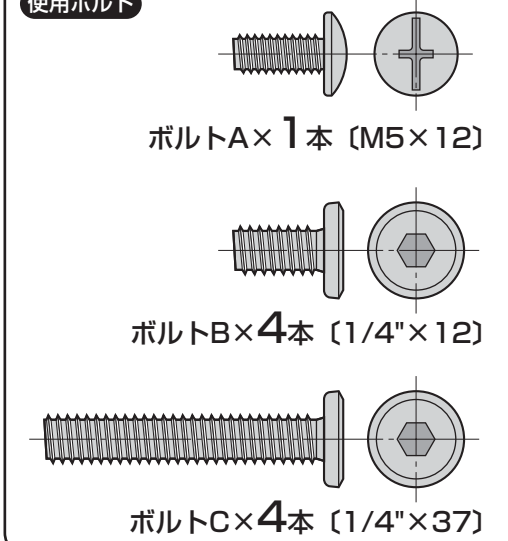


総耐荷重 30kg

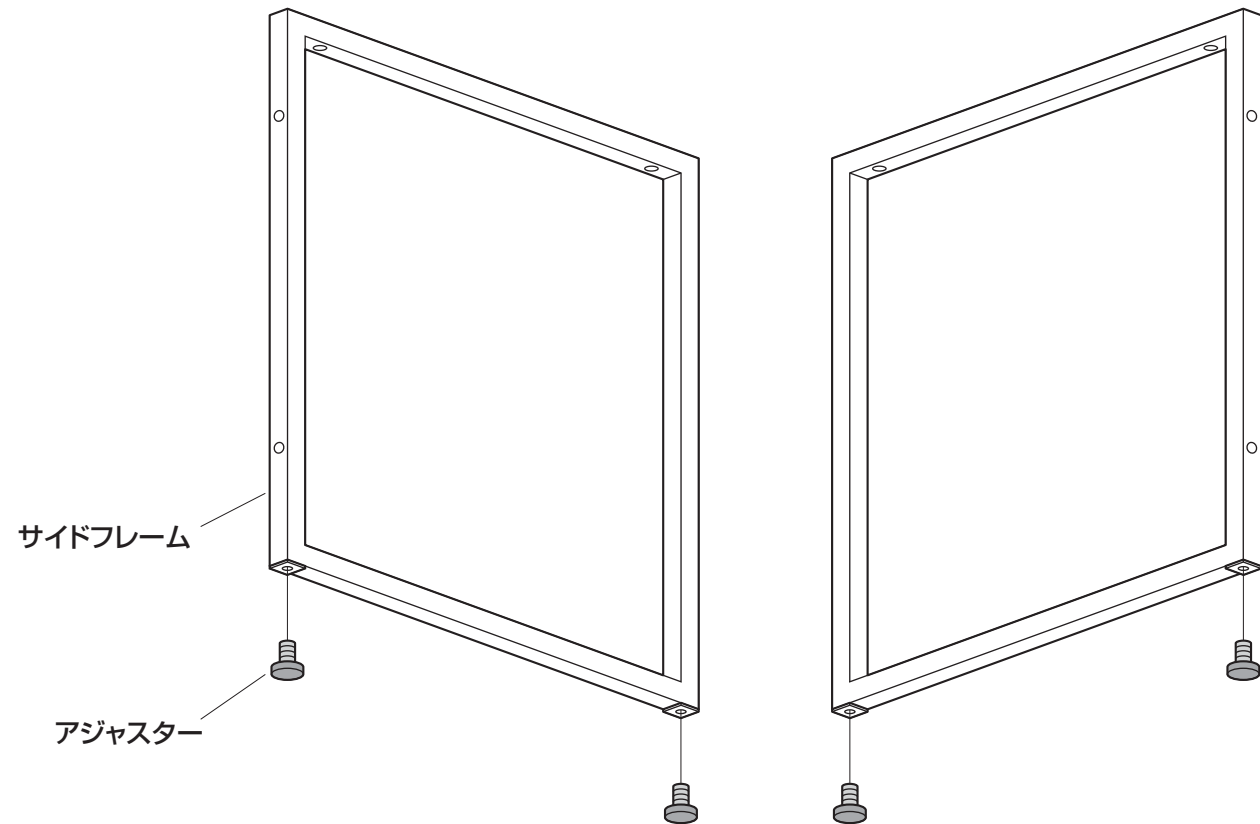
組立て部品



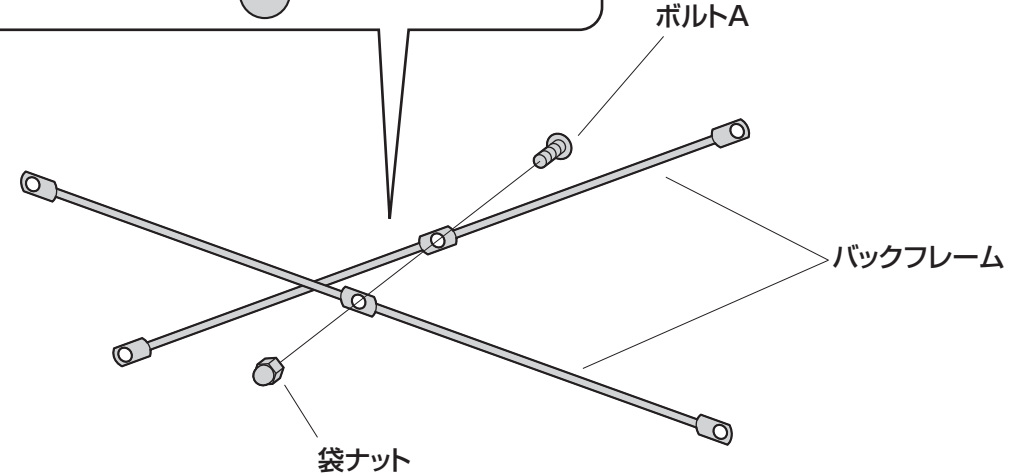
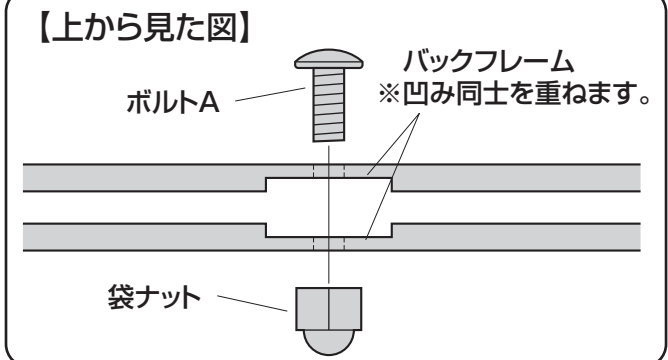
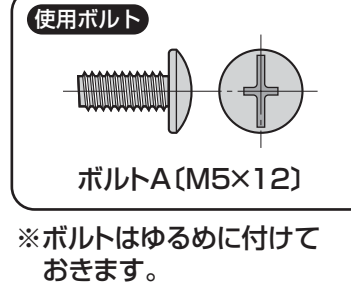
使用ボルト



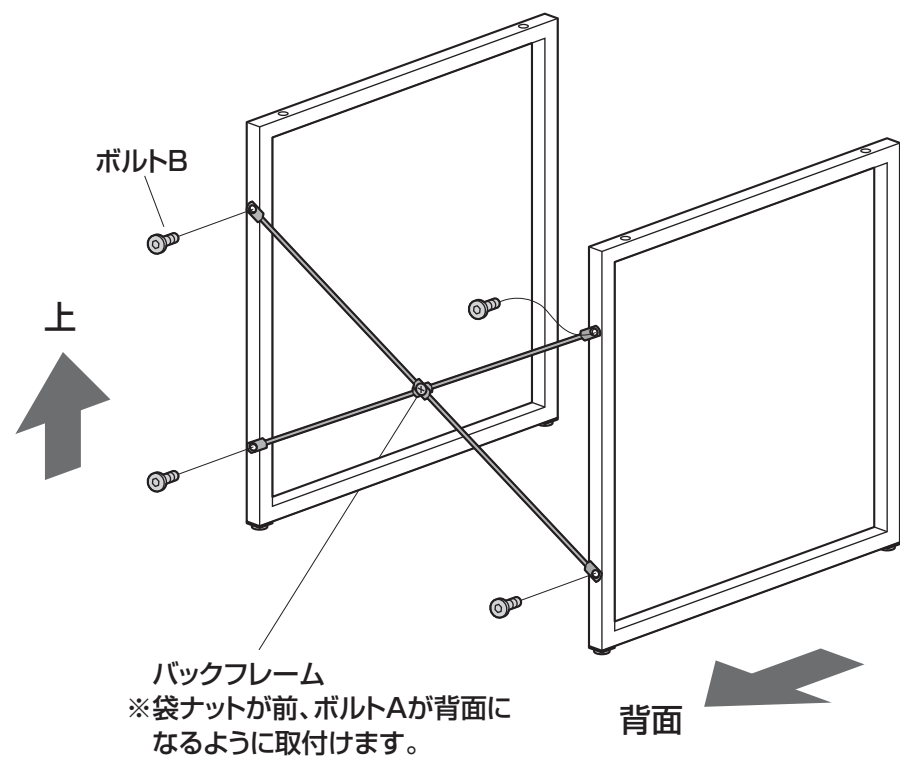
1 サイドフレームにアジャスターを取付けます。



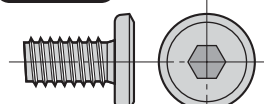
2 バックフレームを組立てます。



3 サイドフレームにバックフレームを取付けます。



使用ボルト

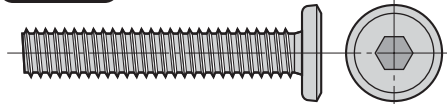


ボルトB(1/4"×12)

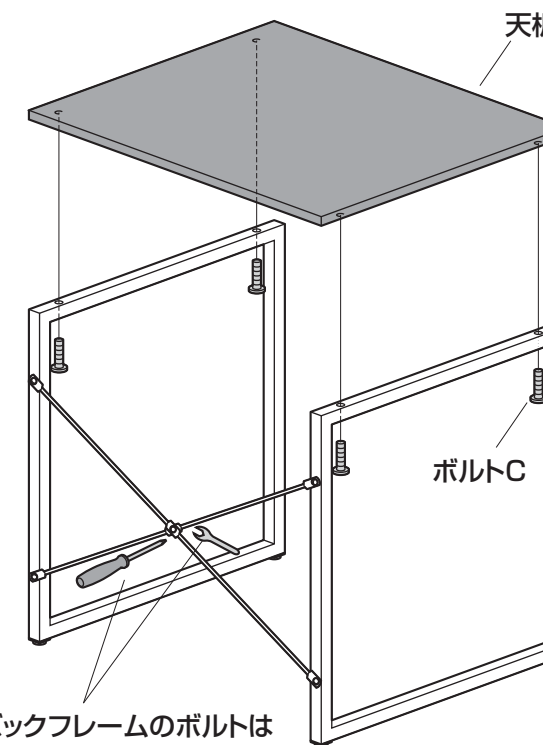
※ボルトはゆるめに付けておきます。

4 天板を取付けて完成です。

使用ボルト



ボルトC(1/4"×37)



※天板を取付け後、全てのボルトをしっかりと締め込みます。

※バックフレームのボルトはスパナとプラスドライバーで締めます。